

**DANIEL**  
RUBINETTERIE  
MILANO



**SENSOR**

---

# SENSOR

Le linee di rubinetteria a sensore Daniel si distinguono per eleganza e prestazioni. L'eleganza delle linee è garantita dall'accurato studio di design che sta alla base di ogni sviluppo. L'ingegnerizzazione e produzione viene eseguita interamente in Italia dagli ingegneri e tecnici del Gruppo Daniel, tramite macchinari di ultimissima generazione, completamente automatizzati e robotizzati. Ogni pezzo è un gioiello di design e tecnologia delle costruzioni. L'elettronica viene prodotta anch'essa in Italia da S.T.S.R

*The sensor taps series of Daniel are distinguished by their elegance and performance. The elegance of the lines is guaranteed by the accurate design at the base of any development. The engineering and manufacturing are performed entirely in Italy by engineers and technicians of Daniel Group, through machinery of the latest generation, fully automated and robotized. Every single piece is a jewel of design and construction technology. The electronics and sensors are also produced in Italy from S.T.S.R.*



SEN30026



SEN30014B



SEN30018



SEN30025

ALIMENTAZIONE BATTERIA - BATTERY POWER SUPPLY

LITHIUM

Pressione di lavoro: 1 --> 6 Bar

Temperatura acqua: 65° C max

Diametro di entrata: Ø G 1/2 M

Raggio d'azione di riconoscimento: 10 cm circa, predisposto

Alimentazione elettrica: 4 batterie litio da 1,5 V tipo AA

Portabatterie adesivizzabile IPX5

Connessioni IPX5

Working pressure: 1-6 Bar

Water temperature max: 65° C max

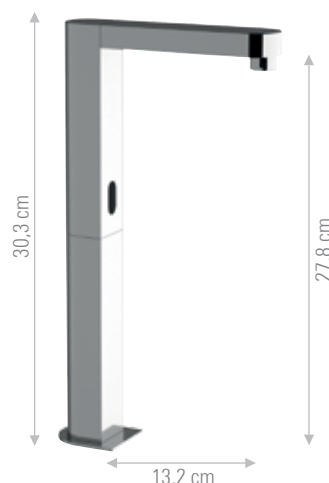
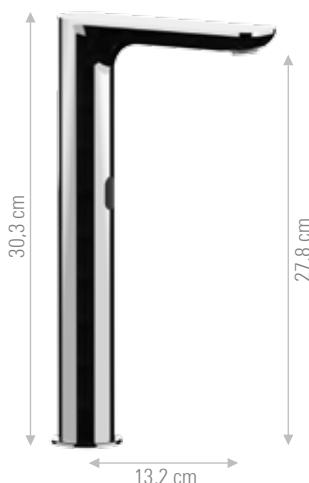
Input: Ø G 1/2 M

Recognition range: about 10 cm adjustable

Electrical connection: 4 lithium 1,5 V batteries type AA

Adhesive Battery Holder IPX5

IPX5 connections



**SEN30026**

Rubinetto elettronico ad azionamento a sensore, **mono-acqua** dotato di rubinetto sottolavabo con filtro, alimentato a batterie al litio.

*Electronic single water tap, with sensor control, equipped with angle valve with filter, powered by lithium batteries.*

CR

**SEN30026L**

Rubinetto alto elettronico ad azionamento a sensore, **mono-acqua** dotato di rubinetto sottolavabo con filtro, alimentato a batterie al litio.

*Electronic high single water tap, with sensor control, equipped with angle valve with filter, powered by lithium batteries.*

CR

**SEN30017L**

Rubinetto elettronico alto per lavabo con azionamento a sensore, dotato di due rubinetti sottolavabo con filtro. **Per acqua premiscelata**, alimentato a batterie al litio.

*High electronic tap, with sensor control, equipped with two angle valves with filter. For pre-mixed water, powered by lithium batteries.*

CR

**SEN30027**

Rubinetto elettronico ad azionamento a sensore **con regolazione acqua caldo/ freddo** tramite due rubinetti sottolavabo con filtro, alimentato a batterie al litio.

*Electronic tap, with sensor control, for pre-mixed water equipped with two angle valves with filter, powered by lithium batteries.*

CR

**SEN30027L**

Rubinetto alto elettronico ad azionamento a sensore **con regolazione acqua caldo/ freddo** tramite due rubinetti sottolavabo con filtro, alimentato a batterie al litio.

*Electronic high tap, with sensor control, for pre-mixed water equipped with two angle valves with filter, powered by lithium batteries.*

CR

**SEN30016L**

Rubinetto elettronico alto per lavabo con azionamento a sensore, dotato di due rubinetti sottolavabo con filtro. **Per mono-acqua**, alimentato a batterie al litio.

*High electronic tap, with sensor control, equipped with two angle valves with filter. For single water, powered by lithium batteries.*

CR



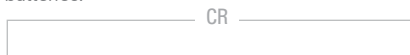
### SEN30017

Rubinetto elettronico per lavabo con azionamento a sensore, dotato di due rubinetti sottolavabo con filtro. **Per acqua premiscelata**, alimentato a batterie al litio.  
*Electronic tap, with sensor control, equipped with two angle valves with filter. For pre-mixed water, powered by lithium batteries.*



### SEN30014

Rubinetto elettronico ad azionamento a sensore, alimentato a batterie al litio.  
*Sensor control basin mixer, powered by lithium batteries.*



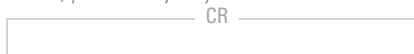
### SEN30014B

Rubinetto elettronico ad azionamento a sensore, alimentato a batterie al litio.  
*Sensor control basin mixer with basis, powered by lithium batteries.*



### SEN30016

Rubinetto elettronico per lavabo con azionamento a sensore, dotato di due rubinetti sottolavabo con filtro. **Per mono-acqua**, alimentato a batterie al litio.  
*Electronic tap, with sensor control, equipped with two angle valves with filter. For single water, powered by lithium batteries.*



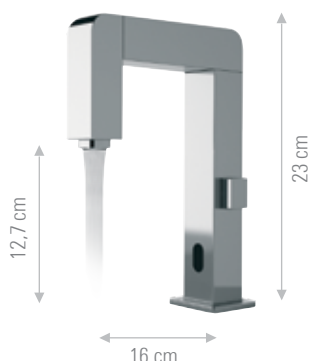
### SEN30014HC

Miscelatore elettronico ad azionamento a sensore **con regolazione acqua caldo/freddo**, alimentato a batterie al litio.  
*Sensor control basin mixer with hot/cold water adjustment lever, powered by lithium batteries.*



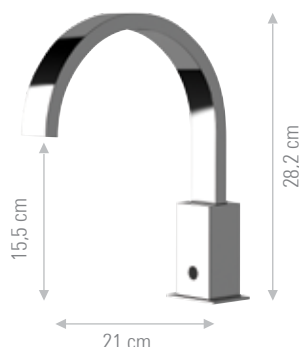
### SEN30014BHC

Miscelatore elettronico ad azionamento a sensore **con regolazione acqua caldo/freddo** con basetta, alimentato a batterie al litio.  
*Sensor control basin tap with hot/cold water adjustment lever with base plate, powered by lithium batteries.*



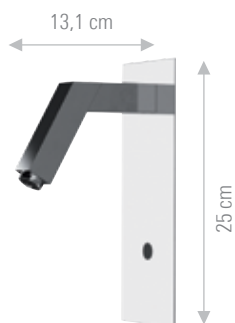
### SEN30018

Miscelatore elettronico ad azionamento a sensore con regolazione acqua caldo/freddo tramite leva di miscelazione laterale, alimentato a batterie al litio.  
*Sensor control basin mixer with hot/cold water adjustment by side mixing lever, powered by lithium batteries.*



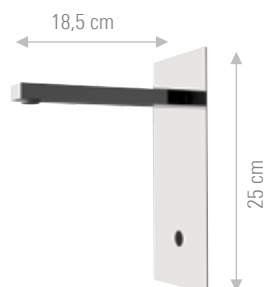
### SEN30025

Miscelatore elettronico ad azionamento a sensore con regolazione acqua caldo/freddo tramite rubinetto sottolavabo, alimentato a batterie al litio.  
*Sensor control basin mixer with angle valve for temperature adjustment, powered by lithium batteries.*



### SEN634Q

Rubinetto lavabo ad incasso a sensore, monoacqua o premiscelata, alimentato a batterie al litio.  
*Built in wash basin sensor mixer, single water or premixed, powered by lithium batteries*



### SEN634SK

Rubinetto lavabo ad incasso a sensore, monoacqua o premiscelata, alimentato a batterie al litio.  
*Built in wash basin sensor mixer, single water or premixed, powered by lithium batteries*



ALIMENTAZIONE ELETTRICA - ELECTRIC POWER SUPPLY



Pressione di lavoro: 1 --> 6 Bar

Temperatura acqua: 65° C max

Diametro di entrata: Ø G 1/2 M

Raggio d'azione di riconoscimento: 10 cm circa, predisposto

2 modalità di funzionamento selezionabili (basso consumo/alta reattività)

Omologazione CE

Connessioni IP67

Working pressure: 1-6 Bar

Water temperature max: 65° C max

Input: Ø G 1/2 M

Recognition range: about 10 cm adjustable

2 selectable operation modes (low-consumption/high reactivity)

CE approved

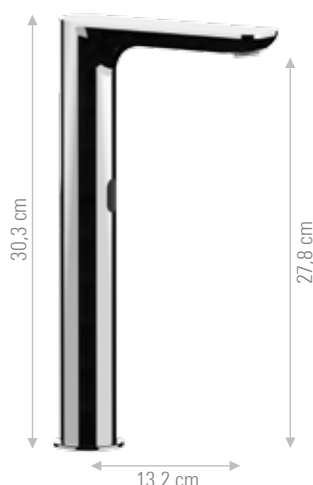
IP67 connections



**SEN30126**

Rubinetto elettronico ad azionamento a sensore, **mono-acqua** dotato di rubinetto sottolavabo con filtro, ad alimentazione elettrica. *Electronic **single water** tap, with sensor control, equipped with angle valve with filter, powered by electricity.*

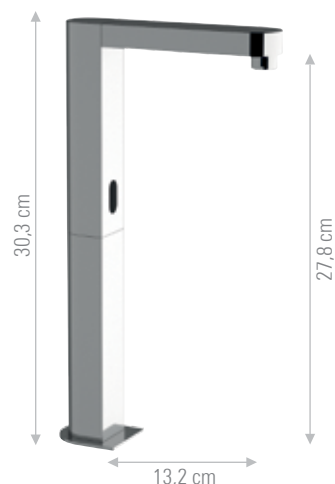
CR



**SEN30126L**

Rubinetto alto elettronico ad azionamento a sensore, **mono-acqua** dotato di rubinetto sottolavabo con filtro, ad alimentazione elettrica. *Electronic high **single water** tap, with sensor control, equipped with angle valve with filter, powered by electricity.*

CR



**SEN30117L**

Rubinetto elettronico alto per lavabo con azionamento a sensore, dotato di due rubinetti sottolavabo con filtro. **Per acqua premiscelata**, ad alimentazione elettrica. *High electronic tap, with sensor control, equipped with two angle valves with filter. For pre-mixed water, powered by electricity.*

CR

**SEN30127**

Rubinetto elettronico ad azionamento a sensore **con regolazione acqua caldo/ freddo** tramite due rubinetti sottolavabo con filtro, ad alimentazione elettrica. *Electronic tap, with sensor control, for **pre-mixed water** equipped with two angle valves with filter, powered by electricity.*

CR

**SEN30127L**

Rubinetto alto elettronico ad azionamento a sensore **con regolazione acqua caldo/ freddo** tramite due rubinetti sottolavabo con filtro, ad alimentazione elettrica. *Electronic high tap, with sensor control, for **pre-mixed water** equipped with two angle valves with filter, powered by electricity.*

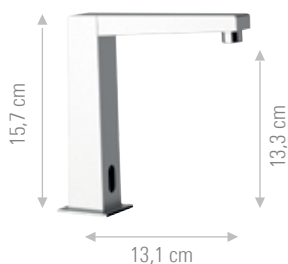
CR

**SEN30116L**

Rubinetto elettronico alto per lavabo con azionamento a sensore, dotato di due rubinetti sottolavabo con filtro. **Per mono-acqua**, ad alimentazione elettrica. *High electronic tap, with sensor control, equipped with two angle valves with filter. For single water, powered by electricity.*

CR





### SEN30117

Rubinetto elettronico per lavabo con azionamento a sensore, dotato di due rubinetti sottolavabo con filtro. **Per acqua premiscelata**, ad alimentazione elettrica.

*Electronic tap, with sensor control, equipped with two angle valves with filter.*

**For pre-mixed water**, powered by electricity.

CR

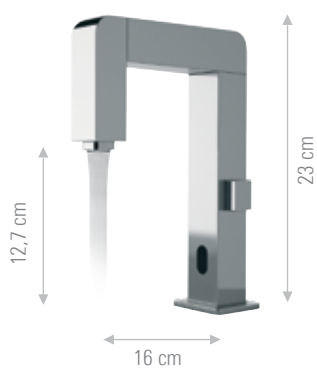
### SEN30116

Rubinetto elettronico per lavabo con azionamento a sensore, dotato di due rubinetti sottolavabo con filtro. **Per mono-acqua**, ad alimentazione elettrica.

*Electronic tap, with sensor control, equipped with two angle valves with filter.*

**For single water**, powered by electricity.

CR



### SEN30118

Miscelatore elettronico ad azionamento a sensore con regolazione acqua caldo/freddo tramite leva di miscelazione laterale, ad alimentazione elettrica.

*Sensor control basin mixer with hot/cold water adjustment by side mixing lever, powered by electricity.*

CR



SEN30117

LUCE LED A COLORI - COLOR LED LIGHT



Pressione di lavoro: 1 --> 6 Bar

Temperatura acqua: 65° C max

Diametro di entrata: Ø G 1/2 M

Raggio d'azione di riconoscimento: 10 cm circa, predisposto

Portabatterie adesivizzabile IPX5

Conessioni IPX5

Working pressure: 1-6 Bar

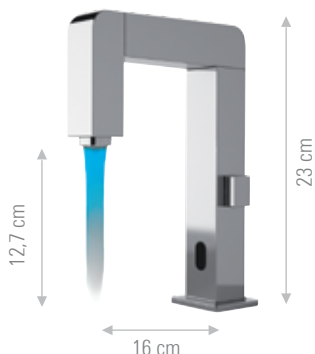
Water temperature max: 65° C max

Input: Ø G 1/2 M

Recognition range: about 10 cm adjustable

Adhesive Battery Holder IPX5

IPX5 connections



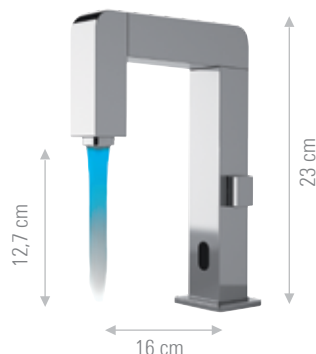
**SENL30018C**



Miscelatore elettronico lavabo ad azionamento a sensore, con luce led e con regolazione acqua calda/fredda, alimentato a batterie al litio. Performance led modalità "C".

*Sensor control basin mixer, with led light and with hot/cold water adjustment lever, powered by lithium batteries. Led performance "C" mode.*

CR



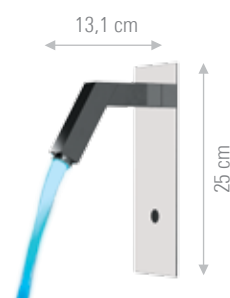
**SENL30118C**



Miscelatore elettronico lavabo ad azionamento a sensore, con luce led e con regolazione acqua calda/fredda, ad alimentazione elettrica. Performance led modalità "C".

*Sensor control basin mixer, with led light and with hot/cold water, adjustment lever, powered by electricity. Led performance "C" mode.*

CR



**SENL634QC**



Rubinetto lavabo ad incasso a sensore, monoacqua o premiscelata, con luce led, alimentato a batterie al litio. Performance led modalità "C".

*Built in wash basin sensor mixer, single water or premixed, with led light, powered by lithium batteries. Led performance "C" mode.*

CR

**RUBINETTERIA A SENSORE CON LUCE LED**

Nei modelli di rubinetteria a sensore con luce LED di Daniel Rubinetterie, la funzionalità della tecnologia a infrarossi viene personalizzata da un'originale luce led colorata.

Grazie alla speciale cartuccia COLOR LED all'interno del miscelatore, infatti, il semplice passaggio dell'acqua genera una delicata multi colore che ne accompagna il fluire e che si diffonde nello spazio circostante. Questi prodotti non richiedono batterie o alimentazione elettrica ed includono tutta l'elettronica e la componentistica necessarie al funzionamento.

La cartuccia COLOR LED è disponibile in 2 diversi modelli tra cui scegliere in base alla prestazione del led preferita.

Nota: in fase di ordine la lettera finale del codice articolo definisce il modello di cartuccia COLOR LED inclusa.

**C**

Il colore della luce cambia con la temperatura dell'acqua (Blu: fino a 28°, Verde: da 28° a 33°, Giallo: da 33° a 38°, Rosso: da 38°).

*The color of the light changes following the water temperature (Blue: up to 28°, Green: from 28° to 33°, Yellow: from 33° to 38°, Red: from 38°).*



**D**

8 colori e sfumature si alternano in un continuo arcobaleno, indipendentemente dalla temperatura.

*8 colors and shades alternate in a continuous rainbow, regardless of the temperature.*



**SENSOR TAPS WITH LED LIGHT**

*In the sensor faucets with LED light by Daniel Rubinetterie, the performance of the infrared technology is featured by an original coloured LED light.*

*Thanks to the special COLOR LED cartridge included in the mixer, the simple passage of water generates a delicate multi-coloured light that follows the flow and illuminates all around the basin. These products do not require batteries or electrical power and include all the electronics and components necessary for operation.*

*The COLOR LED cartridge is available in 2 different models to choose from based on the preferred LED performance.*

*Note: when ordering, the final letter in the item code defines the COLOR LED cartridge model included.*

Le temperature indicate possono variare di circa +/- 2 gradi.

*Temperatures may vary by approximately +/- 2 degrees.*



### SEN30033

Rubinetto esterno elettronico per orinatoio.  
External urinal electronic flusher.



CR

Pressione di lavoro: 1 – 6 Bar  
Diametro di entrata: G1/2  
Raggio d'azione di riconoscimento: 35 cm, predisposto.  
Alimentazione elettrica: DC 6V quattro batterie alcaline "AAA" da 1.5V  
Modalità di installazione: esterno

Working pressure: 1-6 Bar

Input: Ø G 1/2

Recognition range: 35 cm adjustable

Electrical connection: DC 6V with 4 1,5 V alkaline batteries type AAA

Installation: external mounted



### SEN30030

Rubinetto ad incasso elettronico per orinatoio.  
Built-in urinal electronic flusher.



CR

Pressione di lavoro: 1 – 6 Bar  
Diametro di entrata: G1/2  
Azionamento: elettrovalvola integrata  
Raggio d'azione di riconoscimento: 30 – 60 cm, regolabile  
Alimentazione elettrica: DC 4.5V tre batterie alcaline "AAA" da 1.5V  
Installazione: montaggio ad incasso.

Working pressure: 1-6 Bar

Input: Ø G 1/2

Control valve: solenoid valve

Recognition range: 30-60 cm adjustable

Electrical connection: DC 4.5 V with 3 1,5 V alkaline batteries type AAA

Installation: built-in



### SEN30071

Dispenser a sensore per sapone liquido e liquido disinfettante.  
Sensor dispenser for liquid soap and liquid disinfectant.



CR

Capacità: 650 ml  
Batteria: 6 x 1,5 V

Capacity: 650 ml  
Battery: 6 x 1,5 V

### SENPKIT

Kit composto da: connettore per alimentazione elettrica dei dispositivi elettronici, con commutazione automatica a batteria in caso di mancanza energia elettrica ed alimentatore a 6V, in scatola (da utilizzare con batterie alcaline).

Kit composed of: power supply jointer with battery back-up function and power supply 6V, in box (for use with alkaline batteries).

CR





DANIEL RUBINETTERIE S.p.A  
Via Leonardo da Vinci, 53  
20062 Cassano d'Adda (MI) - Italy  
Tel. +39 0363 62 651 - Fax +39 0363 62 664  
info@daniel.it - www.daniel.it