



ITALIAN PARTNER FOR WATER SOLUTIONS



catalogo **listino** | **2019** ]  
catalog **price list** | **2019** ]

# Il tuo partner italiano per soluzioni idrotermosanitarie

## *Italian partner for water solutions*

Idral propone una serie di linee e di prodotti pensati per le diverse esigenze funzionali e destinazioni d'uso. Gli elevati standard attuali sono stati raggiunti grazie allo studio continuo di innovazioni tecnologiche e a un design originale, che rispondono alle necessità del mercato italiano e internazionale. Ci impegniamo costantemente nello sviluppo di soluzioni a basso consumo di acqua, nel rispetto dei requisiti di igiene e di idoneità per utenti a mobilità ridotta. Molti dei prodotti Idral sono coperti da brevetto e rispondono agli standard di diverse certificazioni internazionali.

La cosa a cui più teniamo è la soddisfazione delle esigenze dei nostri clienti, ed è questo il motivo che ci spinge a studiare soluzioni flessibili e sempre nuove, adatte alle singole circostanze. Riteniamo di dover passare al cliente tutto il know-how relativo al prodotto: per questo ci occupiamo anche di aggiornamento e di formazione e siamo a disposizione per qualsiasi dubbio o esigenza di approfondimento.

*Idral offers high quality products, designed for several functional needs and purposes. The current high standards have been achieved thanks to the continuous study of technological innovations and to the original design, that meet national and international market needs. With passion and desire to experiment, we constantly develop better solutions with low water consumption, respecting the requirements of hygiene and accessibility for commercial and public places. Furthermore, many of Idral products are patented and endorsed by international certifications.*

*The thing we care the most is our customers satisfaction and this is the reason why we constantly develop new versatile solutions, suitable for environments open to the public. In addition, we provide to the customer the product know-how, we take care of updating and training and we are available for any question.*



### Qualità

La nostra strategia aziendale, volta al raggiungimento di elevati standard qualitativi, comprende anche il nostro stabilimento, dotato delle tecnologie più all'avanguardia, che si sviluppa su un'area di 12.000 metri quadrati.

Qui le più sofisticate attrezzature consentono la progettazione e la realizzazione di prodotti innovativi nel design e nel valore tecnologico.

L'obiettivo di Idral è quello di realizzare una produzione di alto livello, per assicurare la migliore qualità ed un servizio di eccellenza ai propri clienti.

La qualità e i materiali di produzione della rubinetteria Idral, costantemente monitorata e testata, sono comprovati da varie certificazioni internazionali, che ne attestano l'elevato standard, tra queste ISO 9001:2008, EN 12164 e EN12168:98 per gli articoli torniti, EN 12165 per gli articoli stampati e EN1982:2001 per tutta la produzione di fonderi.

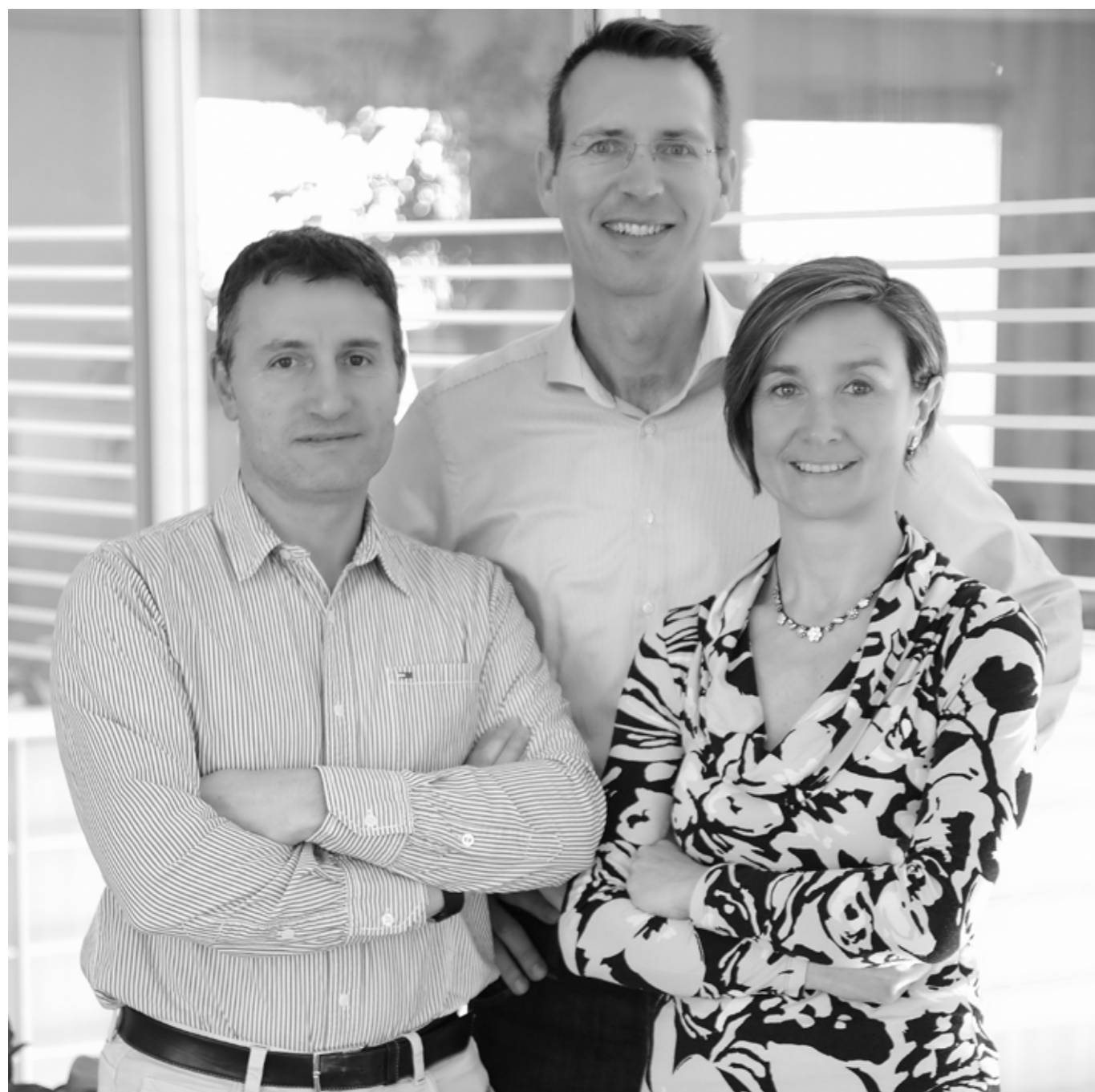
### Quality

*IDRAL corporate strategy aimed to achieve high quality standards, including our 12,000 square meters factory equipped with the latest technology.*

*Here the most sophisticated equipment enable to design and to manufacture innovative products.*

*The quality of materials and the production are constantly checked, tested and guaranteed by several international certifications that endorse our high quality, including the ISO 9001:2000, EN 12164 and EN12168:98 for turned items, EN 12165 for pressed items and EN1982:2001 for all foundry production.*





## Protagonisti

### Main characters and values

Diamo continuità alla nostra impresa con serietà, affidabilità e competenza.

Il nostro lavoro si basa su solide radici e l'impegno a migliorare sempre di più la nostra offerta per venire incontro a tutte le esigenze di ogni nostro cliente.

Un gruppo di lavoro affiatato ed esperto contribuisce quotidianamente al raggiungimento della soddisfazione del cliente e alla realizzazione dei valori/obiettivi aziendali.

*The success of our company is due to the reliability and experience of our people.*

*Our work is based on strong roots and commitment to improve constantly our solutions to meet the needs of all our customers.*

*A strong and hard-working team contributes every day to increase customer satisfaction and to achieve our goals and values.*

Oggi, Idral vuol dire:  
Today, Idral means:



ITALIAN PARTNER FOR WATER SOLUTIONS

Idral SpA vanta anni di esperienza: nata nel 1970 come impresa artigianale nel settore della rubinetteria, si è specializzata negli anni nel settore della rubinetteria sanitaria, diventando un punto di riferimento nell'industria degli idrotermosanitari specifici per ambienti pubblici.

*Idral SpA has years of experience: it was born in 1970 as a craft enterprise producing taps and over the years, thanks to specialization, it has become a benchmark in the industry of sanitary fittings and wares for public and commercial places.*



### Risparmio acqua

- I prodotti Idral sono a basso consumo d'acqua, grazie alla chiusura automatizzata del flusso e ad una progettazione che limita la portata d'acqua.
- Idral è la prima azienda in Italia ad aver aderito (nel 2014) al WaterLabel, il nuovo sistema di classificazione europeo per la misura del consumo di acqua dei prodotti di rubinetteria.



### Water savings

- *Idral products have a low water consumption, thanks to the automatic shut-off fittings and to the water flow rate control systems.*
- *Idral is the first Italian company to join in 2014 the WaterLabel system, the new European rating system for measuring the water consumption of sanitary fittings.*



### Risparmio energia

- I prodotti Idral sono a basso consumo di energia, grazie alle tecnologie d'avanguardia impiegate.



### Energy savings

- *Idral products have a low energy consumption, thanks to the advanced technologies used.*



### Igiene



#### Prevenzione batteri

- Materiali speciali impiegati nella produzione
- Verniciatura con prodotti anti-batterici
- Risciacquo automatico anti-legionella



### Hygiene



#### Prevention of bacteria development and spread

- *Special materials*
- *Anti - bacterial paints*
- *Automatic rinsing system against bacteria like legionella*



#### Facile pulizia

- Design ergonomico e privo di angoli
- Superficie dei rubinetti e dei sanitari regolare, senza giunzioni o discontinuità



#### Easy cleaning

- *Ergonomic design*
- *Sanitary fittings and wares with smooth surfaces, without breaks or gaps*



#### Praticità, semplicità d'uso e Adattabilità

- Prodotti di utilizzo semplice e intuitivo
- Design ergonomico
- Rubinetti a cartuccia progressiva, che permette di aprire e chiudere l'acqua in modo comodo e fluido
- Prodotti modulari e adattabili per tutti gli utilizzi



#### Comfort and versatility

- *Simple and intuitive products*
- *Ergonomic design*
- *Progressive cartridges, which allow you to open and close the water in a comfortable and fluid way*
- *Modular products suitable for many purposes*



#### Sicurezza e prevenzione

- Sistema controllo temperatura, che riduce e mantiene costante la temperatura all'uscita dell'acqua, garantendo la sicurezza anche senza supervisione
- Protezione antivandalo, finalizzata ad evitare un impiego inappropriato e un danneggiamento intenzionale dei prodotti



#### Safety and prevention

- *Anti-scalding system, which maintains the water temperature, preventing the rise of the temperature and ensuring safety without supervision*
- *Vandal-resistant controls, preventing misuse, unwanted removal, willful damage*



### Qualità

- Centinaia di installazioni, in 60 Paesi mondiali: i prodotti Idral sono presenti in strutture di rilievo internazionale, come l'Expo di Milano, lo stadio Olimpico Lluís Companys di Barcellona, l'aeroporto Domodedovo di Mosca e molte altre, che sono visualizzabili sul nostro sito [www.idral.it](http://www.idral.it).



### Quality

- *Our products are installed in hundreds of outstanding commercial and public buildings around the world, such as the Expo in Milan, the Olympic Stadium Lluís Companys in Barcelona, the Domodedovo airport in Moscow and many others. You can find several examples in our site [www.idral.it](http://www.idral.it).*

- I processi interni che garantiscono la qualità e l'uso dei materiali all'avanguardia in produzione sono comprovati da varie certificazioni internazionali, che ne attestano gli elevati standard.

- *Our processes which ensure quality and the use of the latest and best materials for the production are endorsed by several international certifications showing our high standards.*



### Specializzazione nei prodotti per ambienti pubblici e dall'elevata accessibilità:

- Esperienza specifica nello sviluppo di prodotto idrotermosanitari per ambienti pubblici e spazi aperti alla grande utenza
- Soluzioni per destinazioni speciali: asili, ospedali, cucine industriali, ...



### Specialization in products for public and commercial spaces opened to a wide range of public:

- *Wide experience (R&D) in developing solutions for public and commercial spaces*
- *Solutions for specific purposes, such as kindergartens, hospitals, professional kitchens.*



- Linee di prodotti pensate per utenti con esigenze specifiche (senior bambini, persone a mobilità ridotta)

- *Products designed for users with special needs, such as seniors, children, people with reduced mobility.*



### Servizio al cliente

- Assistenza rapida e personalizzata
- Centri di assistenza su tutto il territorio italiano
- Ufficio tecnico di alta professionalità, in grado di sviluppare e adattare i prodotti sulla base delle esigenze specifiche dei clienti
- Aggiornamento e formazione: non forniamo al cliente solo un prodotto, ma anche tutto il know-how relativo
- Tutte le schede tecniche sono disponibili online



### Customer Service

- *Fast and personal service*
- *Help-centers throughout Italy*
- *Experienced technical department, able to develop and customize products according to the specific needs of our customers*
- *Updating and training: we share all the know-how about the products*
- *All the technical-sheets are available on-line [www.idral.it](http://www.idral.it)*



### Innovazione

- Dal 1970 non ci siamo più fermati: siamo sempre alla ricerca di soluzioni all'avanguardia per soddisfare le esigenze dei nostri clienti.



### Innovation

- *Since 1970 we have kept innovating, we are always looking for new and better solutions to meet our customers needs.*

# Un aiuto per il progettista

## Support for architects and project managers

Idral mette a disposizione dei progettisti uno strumento pratico per la redazione dei testi di capitolato, al fine di agevolare l'attività progettuale: l'elenco completo delle voci di capitolato di tutti i nostri prodotti si può richiedere direttamente presso la sede Idral, tramite i nostri agenti oppure si può scaricare dal sito internet ufficiale, [www.vocedicapitolato.it](http://www.vocedicapitolato.it), previa registrazione.

*Idral provides a practical tool for the drafting of projects: a complete list of items specifications of all of our products can be downloaded from the official website [www.vocedicapitolato.it](http://www.vocedicapitolato.it) upon registration or requested to us or through our sales-representatives.*



**FUNZIONAMENTO - FUNCTION ]**

<b>INFRAROSSI ]</b> <b>INFRARED ]</b> 	<b>TEMPORIZZATO ]</b> <b>SELF CLOSING ]</b> 	<b>PANNELLO DOCCIA ]</b> <b>SHOWER PANEL ]</b> 	<b>COLONNA DOCCIA ]</b> <b>SHOWER COLUMN ]</b> 	<b>DOCCIA ESTERNO ]</b> <b>OUTDOOR SHOWER ]</b> 
<b>TEMP. ANTIVANDALO ]</b> <b>SELF CLOSING VANDAL PROOF TYPE ]</b> 	<b>OLTREMURO ]</b> <b>CROSS WALL ]</b> 			

<b>MARCHIO ]</b> <b>BRAND ]</b> <input type="checkbox"/> IDRAL <input type="checkbox"/> PERSONAL Customized <input type="checkbox"/> NEUTRO Neutral	<b>QUANTITÀ ]</b> <b>QUANTITY ]</b> <input type="checkbox"/> < 10 <input type="checkbox"/> 10÷100 <input type="checkbox"/> > 100	<b>TARGET PRICE ]</b> <b>TARGET PRICE ]</b> ..... €
<b>PORTATA ]</b> <b>FLOW RATE ]</b> ..... l/min ..... Gpm	<b>FINITURE ]</b> <b>FINISH ]</b> <input type="checkbox"/> CROMO - CHROME ..... altro - other	<b>SPECIFICHE FUNZIONAMENTO ]</b> <b>FUNCTIONAL CHARACTERISTICS ]</b> Tempo chiusura ..... Closing time Pressione di esercizio ..... Operating pressure Miscelatore SI / YES <input type="checkbox"/> NO <input type="checkbox"/> Mixer Antilegionella SI / YES <input type="checkbox"/> NO <input type="checkbox"/> Anti-legionella

**DIMENSIONI ]**  
**DIMENSIONS ]**

A .....	B .....	C .....	.....

A fine catalogo trovi l'informativa di IDRAL SPA sul trattamento dei dati personali (ex art.13 GDPR n. 679/2016). Ti chiediamo di fornire il consenso esplicito per il trattamento dei tuoi dati:

- Esprimo il consenso  NON esprimo il consenso perché i dati personali vengano trattati per le finalità previste dell'informativa a fine catalogo, a scopi contrattuali e per i relativi adempimenti
- Esprimo il consenso  NON esprimo il consenso a ricevere comunicazioni promozionali e NEWSLETTER di carattere tecnico-commerciale relative ai prodotti/eventi di IDRAL SPA

FIRMA dell'interessato: .....

At the end of the catalog you will find the information of the IDRAL SPA about the personal data policy (ex art.13 GDPR n. 679/2016). In order to comply with the new requirements of this law, to ensure that you know the information about the rights that assist you and, particularly, to continue receiving our communications, we need your explicit consent:

- I consent  I DO NOT consent the processing of my personal data for the purposes provided in the Privacy policy at the end of the catalog
- I consent  I DO NOT consent To receive promotional communications and NEWSLETTERS about news products and services by IDRAL SPA

SIGNATURE of the subject: .....

Idral offre la possibilità di un servizio esclusivo, personalizzando gli elementi in funzione di specifiche richieste estetiche o problematiche legate a vincoli progettuali. Con il seguente modulo si potrà creare la soluzione ideale alle proprie esigenze ed inviarla tramite mail all'indirizzo [commerciale@idral.it](mailto:commerciale@idral.it) per una valutazione. In caso servisse aiuto non esitare a contattarci al numero +39 0322 912017.

Idral offers an exclusive service, customizing the elements according to specific aesthetic requests or problems linked to design constraints. Create your ideal solution in all situations where it is necessary to go beyond the standards. With the following form you can create the ideal solution for your needs and send it by e-mail to [exportsales@idral.it](mailto:exportsales@idral.it) for an evaluation. In case of help do not hesitate to contact us directly on nr. +39 0322 912017 ext. 2

**CONTATTI - CONTACTS ]**

NOME ..... FIRST NAME	COGNOME ..... LAST NAME
QUALIFICA ..... POSITION	SOCIETÀ ..... COMPANY
INDIRIZZO ..... ADDRESS	CAP ..... CITTÀ ..... PROV. PROVINCE
TELEFONO ..... PHONE	E-MAIL .....

**NOTE ]**

**FUNZIONAMENTO - FUNCTION ]**

<b>INFRAROSSI ]</b> INFRARED ] 	<b>TEMPORIZZATO ]</b> SELF CLOSING ] 	<b>PANNELLO DOCCIA ]</b> SHOWER PANEL ] 	<b>COLONNA DOCCIA ]</b> SHOWER COLUMN ] 	<b>DOCCIA ESTERNO ]</b> OUTDOOR SHOWER ] 
<b>TEMP. ANTIVANDALO ]</b> SELF CLOSING VANDAL PROOF TYPE ] 	<b>OLTREMURO ]</b> CROSS WALL ] 			

<b>MARCHIO ]</b> BRAND ] IDRAL <input type="checkbox"/> PERSONAL. Customized <input type="checkbox"/> NEUTRO Neutral <input type="checkbox"/>	<b>QUANTITÀ ]</b> QUANTITY ] <input type="checkbox"/> < 10 <input type="checkbox"/> 10÷100 <input type="checkbox"/> > 100	<b>TARGET PRICE ]</b> TARGET PRICE ] ..... €
<b>PORTATA ]</b> FLOW RATE ] ..... l/min <input type="checkbox"/> ..... Gpm <input type="checkbox"/>	<b>FINITURE ]</b> FINISH ] CROMO - CHROME <input type="checkbox"/> ..... altro - other <input type="checkbox"/>	<b>SPECIFICHE FUNZIONAMENTO ]</b> FUNCTIONAL CHARACTERISTICS ] Tempo chiusura ..... Closing time Pressione di esercizio ..... Operating pressure Miscelatore SI / YES <input type="checkbox"/> NO <input type="checkbox"/> Mixer Antilegionella SI / YES <input type="checkbox"/> NO <input type="checkbox"/> Anti-legionella

<b>DIMENSIONI ]</b> DIMENSIONS ] 			
A ..... B .....	A .....	A ..... B ..... C .....	A .....

A fine catalogo trovi l'informativa di IDRAL SPA sul trattamento dei dati personali (ex art.13 GDPR n. 679/2016). Ti chiediamo di fornire il consenso esplicito per il trattamento dei tuoi dati:

- Esprimo il consenso  NON esprimo il consenso perché i dati personali vengano trattati per le finalità previste dell'informativa a fine catalogo, a scopi contrattuali e per i relativi adempimenti
- Esprimo il consenso  NON esprimo il consenso a ricevere comunicazioni promozionali e NEWSLETTER di carattere tecnico-commerciale relative ai prodotti/eventi di IDRAL SPA

FIRMA dell'interessato: .....

At the end of the catalog you will find the information of the IDRAL SPA about the personal data policy (ex art.13 GDPR n. 679/2016). In order to comply with the new requirements of this law, to ensure that you know the information about the rights that assist you and, particularly, to continue receiving our communications, we need your explicit consent:

- I consent  I DO NOT consent the processing of my personal data for the purposes provided in the Privacy policy at the end of the catalog
- I consent  I DO NOT consent To receive promotional communications and NEWSLETTERS about news products and services by IDRAL SPA

SIGNATURE of the subject: .....

Idral offre la possibilità di un servizio esclusivo, personalizzando gli elementi in funzione di specifiche richieste estetiche o problematiche legate a vincoli progettuali. Con il seguente modulo si potrà creare la soluzione ideale alle proprie esigenze ed inviarla tramite mail all'indirizzo [commerciale@idral.it](mailto:commerciale@idral.it) per una valutazione. In caso servisse aiuto non esitare a contattarci al numero +39 0322 912017.

Idral offers an exclusive service, customizing the elements according to specific aesthetic requests or problems linked to design constraints. Create your ideal solution in all situations where it is necessary to go beyond the standards. With the following form you can create the ideal solution for your needs and send it by e-mail to [exportsales@idral.it](mailto:exportsales@idral.it) for an evaluation. In case of help do not hesitate to contact us directly on nr. +39 0322 912017 ext. 2

**CONTATTI - CONTACTS ]**

NOME ..... FIRST NAME	COGNOME ..... LAST NAME
QUALIFICA ..... POSITION	SOCIETÀ ..... COMPANY
INDIRIZZO ..... ADDRESS	CAP ..... CITTÀ ..... PROV. PROVINCE
TELEFONO ..... PHONE	E-MAIL .....

**NOTE ]**



# Qui trovate i nostri prodotti

Here are our products



Scuola dell'infanzia  
Kindergarten  
GARGALLO - ITALY



Scuola dell'infanzia  
Kindergarten  
VARESE - ITALY



Scuola dell'infanzia  
Kindergarten  
MESENZANA - ITALY



Ospedale Wroclaw  
Hospital Wroclaw  
POLONIA



Ospedale Nelson Mandela  
Nelson Mandela hospital  
SOUTH AFRICA



Ospedale Whinston  
Whinston hospital  
UNITED KINGDOM



Ospedale dell'angelo  
Hospital dell'angelo  
MESTRE - ITALY



Ospedale maggiore  
Hospital maggiore  
MILANO - ITALY



Residenza Pio albergo Trivulzio  
Care home  
MILANO - ITALY



Ristorante Ligure del ponte  
Restaurant Ligure del ponte  
MILANO - ITALY



Bio Caffetteria - Coffee bar  
CASTELLETO TICINO - ITALY



Hotel Splendid  
BAVENO - ITALY



Parco Acqua Avventura - Aquadventure Park  
BAVENO - ITALY



Ristorante "Del cambio" - Restaurant "Del cambio"  
TORINO - ITALY



Camping Lago Maggiore  
DORMELLETO - ITALY



Aeroporto  
Airport  
MOSCA - RUSSIA



Areoportto Mascate  
Mascate airport  
OMAN



Stadio olimpico  
Olympic Stadium Barcellona  
SPAGNA



Villaggio olimpico  
Olympic Village  
LONDON - UK



Outlets  
VICOLUNGO - ITALY



Istituto nazionale  
National Institute Budapest  
POLONIA



Chiesa pretoria Moreletapark  
Church Moreletapark pretoria  
SOUTH AFRICA



Centro commerciale  
Mall  
SOUTH AFRICA



Conrad Hotel  
DUBAI - UAE



Crown plaza Hotel  
RIYADH-SAUDI ARABIA



Palazzo delle autorità governative  
Government building of port  
authorities - HONG KONG



Torri ITCC  
ITCC towers  
JEDDAH - SAUDI ARABIA



Università dentale  
University male dental college  
SAUDI ARABIA



Uffici  
Offices  
LUBJIANA - SLOVENIA



Università J. Moor  
J. Moor University  
LIVERPOOL - UK



Expo  
MILANO - ITALY



Torri Olaya  
Olaya towers  
SAUDI ARABIA



Praia hotel  
BRASIL



Centro commerciale  
Techno Hub  
DUBAI - UAE



Museo egizio - Egyptian museum  
TORINO - ITALY

# Idral per il sociale

## Social responsibility

I nostri valori hanno radici antiche e ci sono stati tramandati non solo attraverso la storia aziendale, ma anche attraverso la storia della nostra società e del nostro territorio.

Per questo, da anni, Idral è impegnata nel dare il proprio contributo ad attività di carattere sociale e culturale per favorire l'affermarsi di principi solidi di cooperazione e sviluppo nella comunità in cui opera.

Alcune di queste attività sono sponsorizzazioni di carattere sportivo, altre sono di sostegno ad iniziative culturali, altre ancora di supporto alle fasce più deboli della popolazione (ad esempio anziani o persone con disabilità).

Idral è impegnata a sostenere associazioni che assicurano a molti bambini e alle loro comunità il diritto al cibo, all'acqua potabile, all'istruzione e ai servizi fondamentali.

*Our values have old roots and have been transmitted through the company history and through the history of our society and our surroundings.*

*For years, IDRAL has been committed to contributing to social and cultural activities, that promote the growth of solid cooperation and solidarity values.*

*Some of these activities include sponsorship of sports teams and events, of cultural initiatives, and organizations that help seniors and people with reduced mobility.*

*Idral supports organizations that provides to children and to their communities food, clean water, education and basic services.*



# Guida al catalogo

## Catalog guide

- 

ecologia  
sustainability
- 

sicurezza e prevenzione  
safety and prevention
- 

risparmio acqua  
water saving
- 

qualità  
quality
- 

attenzione ambiente  
environment care
- 

specializzazione  
specialization
- 

risparmio energia  
energy saving
- 

servizio al cliente  
customer service
- 

igiene  
hygiene
- 

sicurezza antivandalo  
vandal proof safety
- 

prevenzione batteri  
bacteria prevention
- 

resistenza  
resistance
- 

facile pulizia  
easy cleaning
- 

materiali speciali  
special material
- 

praticità  
comfort
- 

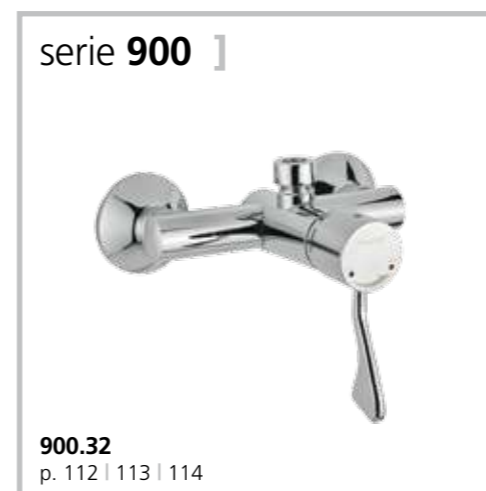
design  
design
- 

innovazione  
innovation
- 

gamma completa  
complete range

# Novità 2019

## News 2019



## La nostra gamma di prodotti Our range of products

Idral ha molteplici soluzioni per ambienti pubblici e per le più svariate esigenze. Queste le nostre linee di prodotti:  
*Idral has a wide range of solutions, able to meet the requirements of accessibility, comfort and hygiene of public and commercial spaces. These are our product lines:*

### idralLife ]

Rubinetti, sanitari e ausili per ambienti pubblici e in particolare destinati a utenti con esigenze speciali: bambini, senior e persone con disabilità

*Sanitary wares and fittings especially designed for users with special needs, such as children, seniors and people with reduced mobility*

**pag. 18**

### idralH2O ]

Rubinetteria specifica per ambienti pubblici: risparmio d'acqua, igiene, comodità e design  
*Sanitary fittings for public and commercial places: water savings, hygiene, comfort and design*

**pag. 66**

### idralChef ]

Rubinetti e docce prelavaggio per Cucine e Cucine Industriali  
*Sanitary fittings for Kitchens and Professional Kitchens*

**pag. 168**

### idralPlum ]

Raccorderia, rubinetteria sanitaria e accessori  
*General fittings and sanitary fittings*

**pag. 187**

### IdralLife ]

Una linea di rubinetti, sanitari e ausili per ambienti pubblici e in particolare destinati a utenti con esigenze speciali: bambini, senior e persone con disabilità.

Questi i suoi punti di forza:



#### Ecologia

- Cassette a basso flusso d'acqua. Predisposte per scaricare con quantità di acqua tra 4.5 e 5 litri



#### Igiene

- Verniciatura dei maniglioni con Rilsan, un prodotto antibatterico
- La gamma comprende ceramiche a parete, dalla pulizia più facile e igienica
- Ergonomia



#### Resistenza e affidabilità

- Materiali e tecnologie speciali
- Utilizzo di ceramica sanitaria
- Sedili ad alta resistenza. I sedili sono realizzati in legno mdf con un guscio di plastica termopressato e fissaggi ad alta stabilità. La portata varia da 100 Kg a 250 Kg



#### Praticità e semplicità d'uso

- Soluzioni specifiche per facilitare l'utilizzo del bagno ad ogni tipo di utenza. Design ergonomico e specifico e ausili per facilitare l'accessibilità e uso
- Soluzioni per i senior: prodotti disegnati apposta per facilitare l'uso del bagno da parte degli utenti appartenenti alla Terza Età
- Soluzioni per le persone con disabilità: maniglioni e sanitari specificamente studiati
- Soluzioni per i bambini: design divertente e colorato. Prodotti resistenti e a misura di bambino

### IdralLife ]

*Sanitary wares and fittings especially designed for users with special needs: children, seniors and people with disability.*

*These are the main strengths:*



#### Sustainability

- *Low flow rate cisterns, using between 4.5 and 5 liters of water for flush*



#### Hygiene

- *Rilsan painted handrails. Rilsan is a very effective anti-bacterial paint*
- *The product range includes wall wares, that allow easy access to clean the floor*
- *Ergonomic design*



#### Resistance and reliability

- *Special materials and technologies for special products or purposes*
- *Use of sanitary vitreous china*
- *High resistant seats. The seats are made of mdf wood with a plastic shell and with high stability system for fixing it to the wall. Maximum user weight ranges from 100 kg to 250 kg*



#### Comfort and accessibility

- *Specific solutions to improve the accessibility to the restroom to any type of user, thanks to the ergonomic design and specific handrails*
- *Solutions for seniors: products designed specifically to make easy and comfortable to seniors the use of the restroom*
- *Solutions for people with reduced mobility: sanitary wares and handrails specifically studied for the needs of these users*
- *Solutions for children: fun and colorful design. Products resistant and suitable for children*



lavabo ]  
basin ]

pag. 20



20 20 20 20 20

sanitari ]  
sanitary ware ]

pag. 21

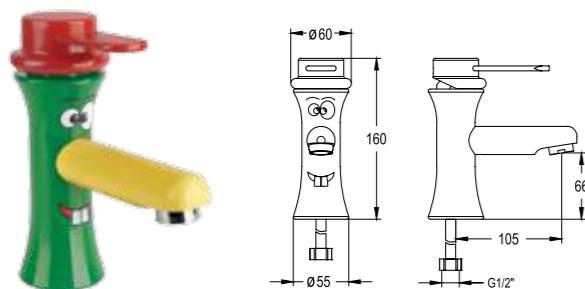


21 21 21 21



**Rubinetto lavabo serie KIDS**  
*KIDS series basin tap*

**01210** Rubinetto lavabo serie KIDS con cartuccia monoacqua a dischi ceramici.  
*KIDS series, basin lever operated tap, with ceramic discs cartridge.*



- Cartuccia con funzione eco-stop per il risparmio d'acqua
- Limitatore 6 l/min
- Vernice atossica
- Eco-stop cartridge for water saving
- 6l/min. flow limiter
- Non-toxic paint

**01210/PT** Con premiscelatore termostatico 1/2" sottolavabo  
*With thermostatic pre-mixer 1/2"*

**Miscelatore lavabo serie KIDS**  
*KIDS series basin mixer*

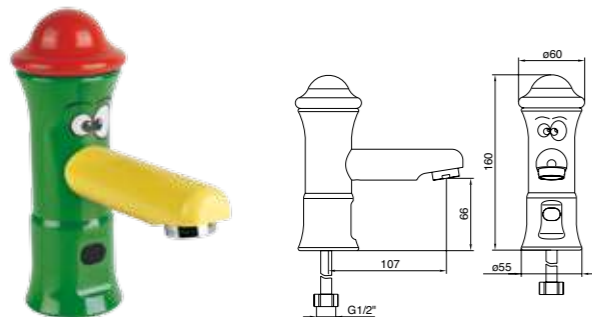
**01212** Miscelatore lavabo serie KIDS con cartuccia monocomando.  
*KIDS series basin lever operated mixer.*

- Blocco meccanico della rotazione della maniglia per limitare la temperatura

ART.	PACK.	€
01210	1	175,00
01210/PT	1	251,00
01212	1	188,00

**Rubinetto elettronico lavabo serie KIDS**  
*KIDS series electronic basin tap*

**01250** Rubinetto lavabo serie KIDS a fotocellula con alimentazione a batteria.  
*KIDS series basin infrared sensor operated tap powered by battery.*



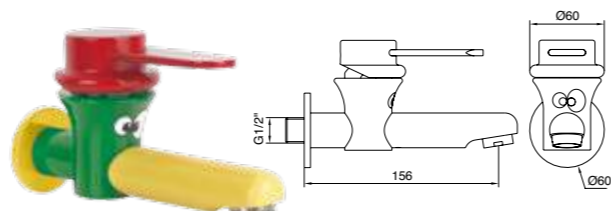
- Elettrovalvola bistabile 6V integrata
- Batteria al litio 6V esterna in custodia a tenuta stagna con kit di fissaggio a parete
- Limitatore di portata 6l/min
- Vernice atossica
- 6V bistable solenoid valve included
- external 6V lithium battery in waterproof box with wall fixing kit
- 6l/min. flow limiter
- Non-toxic paint

**01250/PT** Con premiscelatore termostatico 1/2" sottolavabo  
*With thermostatic pre-mixer 1/2"*

ART.	PACK.	€
01250	1	310,00
01250/PT	1	386,00

**Rubinetto lavabo a parete serie KIDS**  
*KIDS series wall mounted basin tap*

**01220** Rubinetto lavabo a parete serie KIDS con cartuccia monoacqua a dischi ceramici.  
*KIDS series wall mounted lever operated basin tap, with ceramic discs cartridge.*

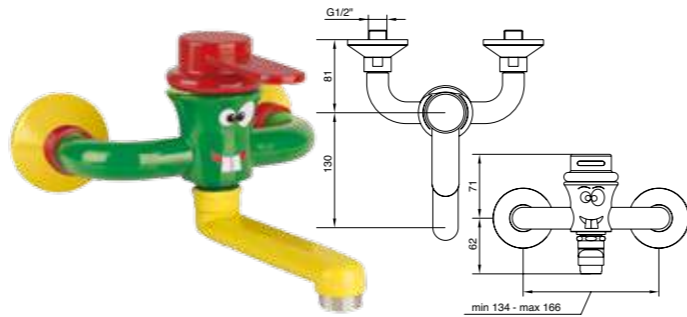


- Cartuccia con funzione eco-stop per il risparmio d'acqua
- Limitatore 6 l/min
- Vernice atossica
- Eco-stop cartridge for water saving
- 6 l/min. flow limiter
- Non-toxic paint

ART.	PACK.	€
01220	1	160,00

**Miscelatore lavabo a parete serie KIDS**  
*KIDS series wall mounted basin mixer*

**01221** Miscelatore lavabo a parete serie KIDS con cartuccia monocomando a dischi ceramici.  
*KIDS series wall mounted lever operated basin mixer, with ceramic discs cartridge.*

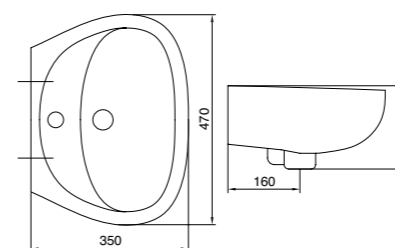


- Cartuccia con funzione eco-stop per il risparmio d'acqua
- Blocco meccanico della rotazione della maniglia per limitare la temperatura
- Limitatore 6 l/min
- Vernice atossica
- Eco-stop cartridge for water saving
- Mechanic block of the handle rotation to limit the temperature
- 6 l/min. flow limiter
- Non-toxic paint

ART.	PACK.	€
01221	1	230,00

**Lavabo serie KIDS**  
*KIDS series basin*

**10392** Lavabo serie KIDS in ceramica.  
*Kids series ceramic basin*



ART.	PACK.	€
10392	1	110,00

**Sedile serie KIDS**  
*KIDS series seat*

**11306** Sedile serie KIDS rosso/giallo per vasi art. 10302-10306-10316.  
*KIDS series red/yellow seat for wc art. 10302-10306-10316.*

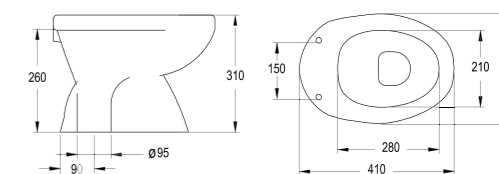


**11306B** Sedile serie KIDS bianco per vasi art. 10302-10306-10316.  
*KIDS series white seat for wc art. 10302-10306-10316.*

ART.	PACK.	€
11306	1	131,00
11306B	1	100,00

**Vaso serie KIDS**  
*KIDS series wc*

**10306** Vaso serie KIDS in ceramica. Scarico a terra.  
*KIDS series ceramic wc, floor discharge.*

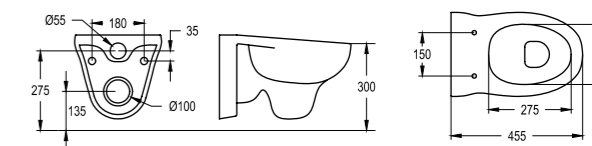


**10316** Con scarico parete  
*With wall discharge*

ART.	PACK.	€
10306	1	190,00
10316	1	207,00

**Vaso sospeso serie KIDS**  
*KIDS series hanging wc*

**10302** Vaso sospeso serie KIDS in ceramica.  
*KIDS series ceramic hanging wc.*



ART.	PACK.	€
10302	1	242,00



sanitari ]  
sanitary ware ]



**pag. 32**

32

32

32

sanitari ]  
sanitary ware ]



**pag. 33**

33

33

34

34

35

35

sanitari ]  
sanitary ware ]



**pag. 36**

36

36

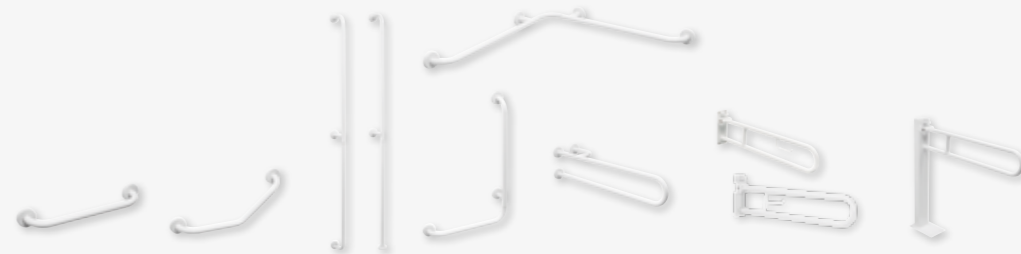
37

37

38

38

maniglioni ]  
handbars ]



**pag. 40**

40

41

41

42

43

43

44

accessori ]  
accessories ]



**pag. 45**

45

45

46

46

47

47

accessori ]  
accessories ]



**pag. 48**

48

48

48

49

50

50

50

accessori ]  
accessories ]

**pag. 51**



51 51 51 51 52 52 52

accessori ]  
accessories ]

**pag. 53**



53 53 53 53 54 54 54 54

accessori ]  
accessories ]

**pag. 58**



54 54 55 55

accessori ]  
accessories ]

**pag. 57**



57 57 57 57 58 58

accessori ]  
accessories ]

**pag. 58**



58 58 59 59 59 59 60 60

accessori ]  
accessories ]

**pag. 61**



61 61 61 61





## PROGETTAZIONE DI SERVIZI IGIENICI PER DIVERSAMENTE ABILI

Al momento della redazione del presente documento, la legislazione italiana, nell'ambito della progettazione edilizia per l'abbattimento delle barriere architettoniche prevede essenzialmente due decreti ufficiali:

- D.M. 14 giugno 1989, n° 236

"Prescrizioni tecniche necessarie a garantire l'accessibilità, l'adattabilità e la visitabilità degli edifici privati e di edilizia residenziale pubblica sovvenzionata e agevolata, ai fini del superamento e dell'eliminazione delle barriere architettoniche."

- D.P.R. 24 luglio 1996, n° 503

"Regolamento recante norme per l'eliminazione delle barriere architettoniche negli edifici, spazi e servizi pubblici."

Le prescrizioni dimensionali per la progettazione e realizzazione dei passaggi obbligati e degli spazi di manovra atti a garantire l'accesso ai locali igienici da parte dei soggetti diversamente abili, in particolare a quelli su sedia a ruote, sono riportate nel DM 236/89 ai punti 4.1.6, 8.0.2. e 8.1.6, ai quali fa riferimento anche il successivo DPR 503/96.

Le suddette norme sono valide a livello nazionale, ma esistono specifiche e integrazioni legislative a livello regionale che devono essere valutate in fase di progettazione; consigliamo quindi di interpellare le A.S.L. di competenza per avere eventuali delucidazioni.

Estratti da DM 236/89

### Capo I Generalità

#### Art. 1 - Campo di Applicazione

Le norme contenute nel presente decreto si applicano:

- 1) agli edifici privati di nuova costruzione, residenziali e non, ivi compresi quelli di edilizia residenziale convenzionata;
- 2) agli edifici di edilizia residenziale pubblica sovvenzionata ed agevolata, di nuova costruzione;
- 3) alla ristrutturazione degli edifici privati di cui ai precedenti punti 1) e 2), anche se preesistenti alla entrata in vigore del presente decreto;
- 4) agli spazi esterni di pertinenza degli edifici di cui ai punti precedenti.

#### Art. 2 - Definizioni

Ai fini del presente decreto:

A) Per barriere architettoniche si intendono:

- a) gli ostacoli fisici che sono fonte di disagio per la mobilità di chiunque ed in particolare di coloro che, per qualsiasi causa, hanno una capacità motoria ridotta o impedita in forma permanente o temporanea;
- b) gli ostacoli che limitano o impediscono a chiunque la comoda e sicura utilizzazione di parti, attrezzature o componenti;
- c) la mancanza di accorgimenti e segnalazioni che permettono l'orientamento e la riconoscibilità dei luoghi e delle fonti di pericolo per chiunque e in particolare per i non vedenti, per gli ipovedenti e per i sordi.

[omissis...]

G) Per accessibilità si intende la possibilità, anche per persone con ridotta o impedita capacità motoria o sensoriale, di raggiungere l'edificio e le sue singole unità immobiliari e ambientali, di entrarvi agevolmente e di fruirne spazi e attrezzature in condizioni di adeguata sicurezza e autonomia.

H) Per visitabilità si intende la possibilità, anche da parte di persone con ridotta o impedita capacità motoria o sensoriale, di accedere agli spazi di relazione e ad almeno un servizio igienico di ogni unità immobiliare. Sono spazi di relazione gli spazi di soggiorno o pranzo dell'alloggio e quelli dei luoghi di lavoro, servizio ed incontro, nei quali il cittadino entra in rapporto con la funzione ivi svolta.

I) Per adattabilità si intende la possibilità di modificare nel tempo lo spazio costruito a costi limitati, allo scopo di renderlo completamente ed agevolmente fruibile anche da parte di persone con ridotta o impedita capacità motoria o sensoriale.

[omissis...]

### Capo II Criteri di progettazione

[omissis...]

#### 4.1.6 Servizi igienici

Nei servizi igienici devono essere garantite, con opportuni accorgimenti spaziali, le manovre di una sedia a ruote necessarie per l'utilizzazione degli apparecchi sanitari.

Deve essere garantito in particolare:

- lo spazio necessario per l'accostamento laterale della sedia a ruote alla tazza e, ove presenti, al bidet, alla doccia, alla vasca da bagno, al lavatoio alla lavatrice;
- lo spazio necessario per l'accostamento frontale della sedia a ruote al lavabo, che deve essere del tipo a mensola;
- la dotazione di opportuni corrimano e di un campanello di emergenza posto in prossimità della tazza e della vasca.

Si deve dare preferenza a rubinetti con manovra a leva e, ove prevista, con l'erogazione dell'acqua calda regolabile mediante miscelatori termostatici, e a porte scorrevoli o che aprono verso l'esterno.

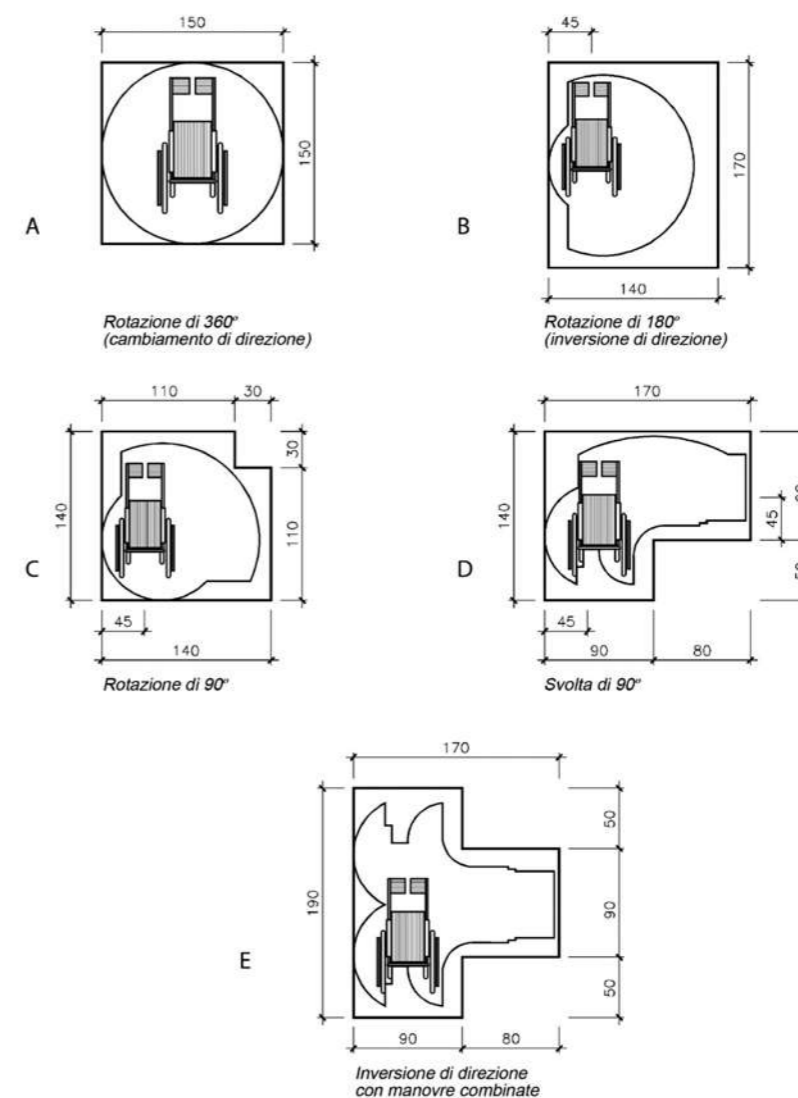
(Per le specifiche vedi 8.1.6).

### Capo IV Specifiche e soluzioni tecniche

[omissis...]

#### 8.0.2 Spazi di manovra con sedia a ruote

Gli spazi di manovra, atti a consentire determinati spostamenti alla persona su sedia a ruote, sono i seguenti:



## 8.1.6 Servizi igienici

Per garantire la manovra e l'uso degli apparecchi anche alle persone con impedita capacità motoria, deve essere previsto, in rapporto agli spazi di manovra di cui al punto 8.0.2, l'accostamento laterale alla tazza w.c., bidè, vasca, doccia, lavatrice e l'accostamento frontale al lavabo.

A tal fine devono essere rispettati i seguenti minimi dimensionali:

- lo spazio necessario all'accostamento e al trasferimento laterale dalla sedia a ruote alla tazza w.c. e al bidet, ove previsto, deve essere minimo 100 cm misurati dall'asse dell'apparecchio sanitario;
- lo spazio necessario all'accostamento laterale della sedia a ruote alla vasca deve essere minimo di 140 cm lungo la vasca con profondità minima di 80 cm;
- lo spazio necessario all'accostamento frontale della sedia a ruote al lavabo deve essere minimo di 80 cm misurati dal bordo anteriore del lavabo.

Relativamente alle caratteristiche degli apparecchi sanitari inoltre:

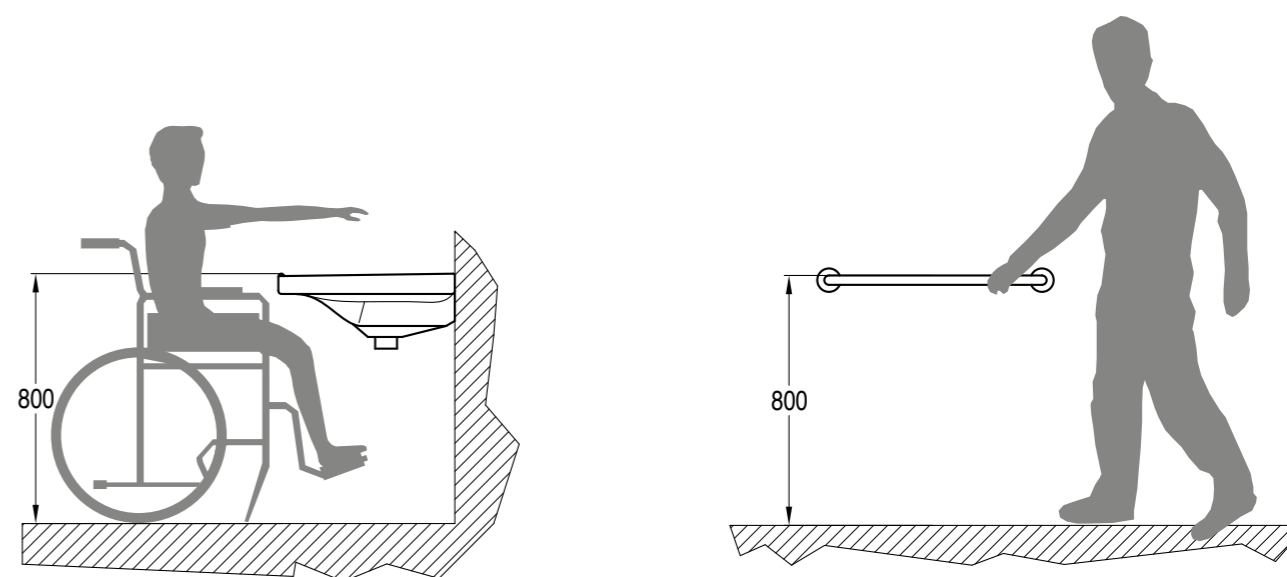
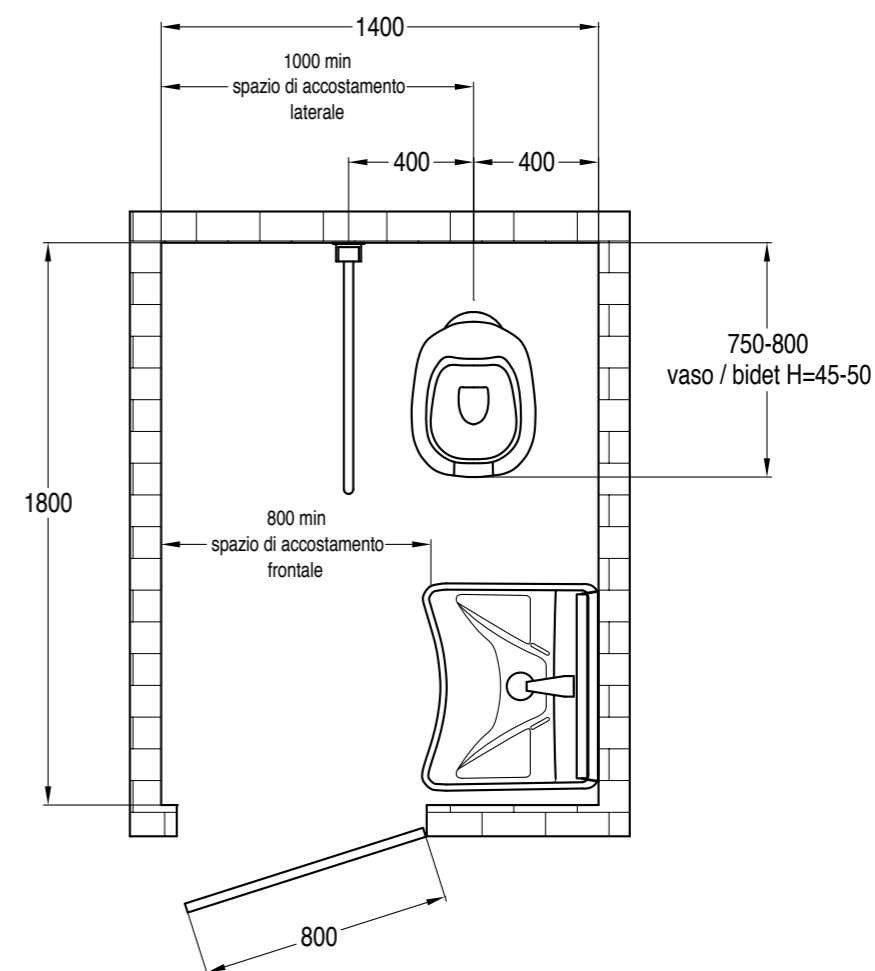
- i lavabi devono avere il piano superiore posto a cm 80 dal calpestio ed essere sempre senza colonna con sifone preferibilmente del tipo accostato o incassato a parete;
- i w.c. e i bidet preferibilmente sono del tipo sospeso, in particolare l'asse della tazza w.c. o del bidet deve essere posto ad una distanza minima di cm 40 dalla parete laterale, il bordo anteriore a cm 75-80 dalla parete posteriore e il piano superiore a 45-50 cm dal calpestio. Qualora l'asse della tazza - w.c. o bidet sia distante più di 40 cm dalla parete, si deve prevedere, a cm 40 dall'asse dell'apparecchio sanitario un maniglione o corrimano per consentire il trasferimento;
- la doccia deve essere a pavimento, dotata di sedile ribaltabile e doccia a telefono;

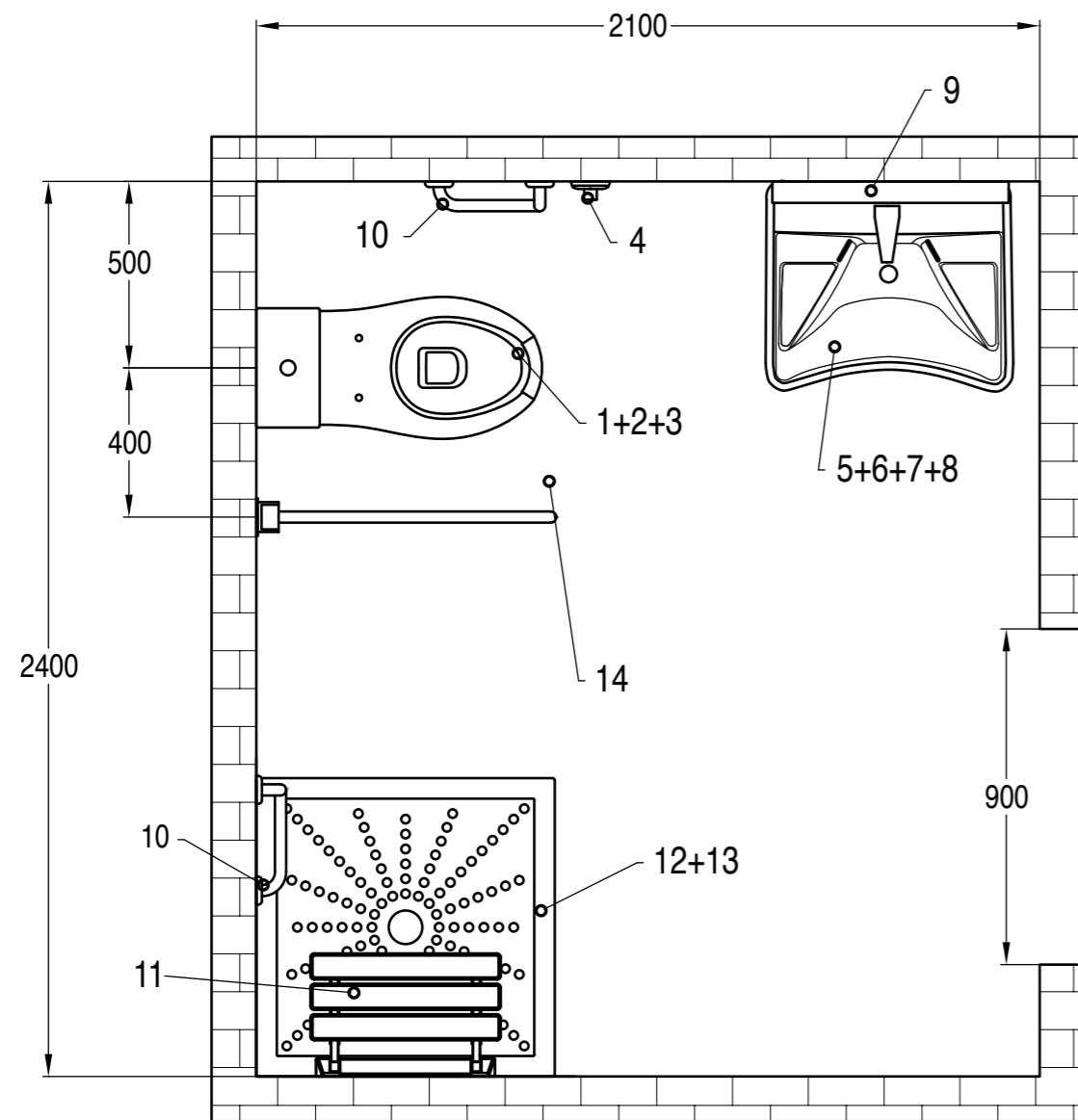
Negli alloggi accessibili di edilizia residenziale sovvenzionata di cui al capo II art. 3 deve inoltre essere prevista l'attrezzabilità con maniglioni e corrimano orizzontali e/o verticali in vicinanza degli apparecchi; il tipo e le caratteristiche dei maniglioni o corrimano devono essere conformi alle specifiche esigenze riscontrabili successivamente all'atto dell'assegnazione dell'alloggio e posti in opera in tale occasione.

Nei servizi igienici dei locali aperti al pubblico è necessario prevedere e installare il corrimano in prossimità della tazza w.c., posto ad altezza di cm 80 dal calpestio, e di diametro cm 3 - 4; se fissato a parete deve essere posto a cm 5 dalla stessa. Nei casi di adeguamento è consentita la eliminazione del bidet e la sostituzione della vasca con una doccia a pavimento al fine di ottenere anche senza modifiche sostanziali del locale, uno spazio laterale di accostamento alla tazza w.c. e di definire sufficienti spazi di manovra.

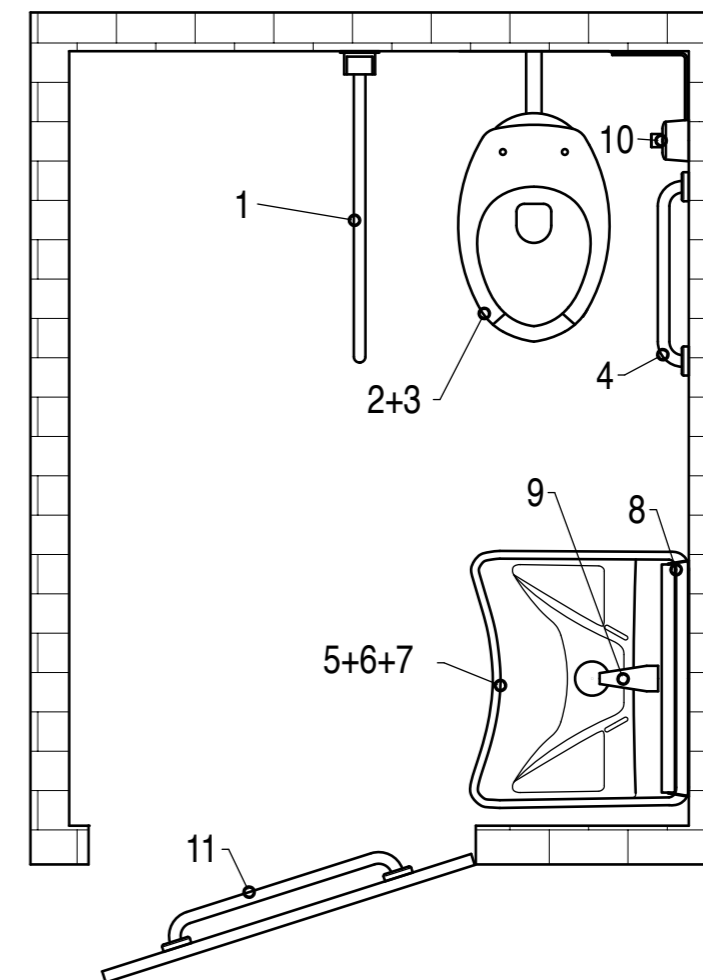
Negli alloggi di edilizia residenziale nei quali è previsto il requisito della visitabilità, il servizio igienico si intende accessibile se è consentito almeno il raggiungimento di una tazza w.c. e di un lavabo, da parte di persona su sedia a ruote. Per raggiungimento dell'apparecchio sanitario si intende la possibilità di arrivare sino alla diretta prossimità di esso, anche senza l'accostamento laterale per la tazza w.c. e frontale per il lavabo.

## ESEMPIO BAGNO (MINIMO) SECONDO D.M. 236/89





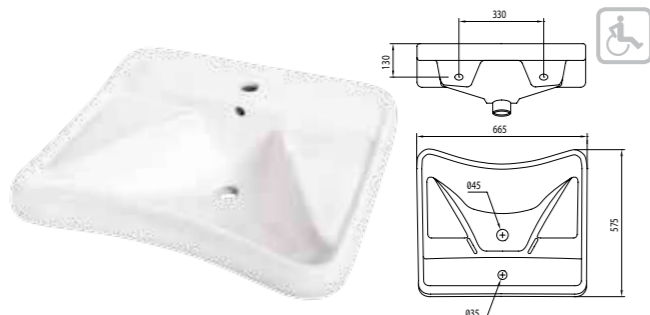
RIF.	ART.	DESCRIZIONE / DESCRIPTION	QUANTITA' / QUANTITY
1	10242	Vaso monoblocco per disabili / Monoblock WC for disabled people	1
2	11200	Sedile per vaso disabili / Cover seat for wc for disabled people	1
3	15410	Batteria di scarico pneumatica / Pneumatic drain set	1
4	15405	Comando pneumatico da incasso per cassetta WC / Concealed pneumatic control for wc tank	1
5	10192	Lavabo ergon. disabili / Ergonomic wash basin for disabled people	1
6	15102	Mensola pneumatica per lavabo / Bending pneumatic shelf for basin	1
7	02515	Miscelatore a fotocellula / Electronic mixer	1
8	15407	Kit scarico incasso / Drain kit with waste	1
9	12010V	Specchio reclinabile / Adjustable mirror	1
10	12001V-DX	Manigl. montante destro / Vertical angle bar right hand	2
11	12007.2	Sedile ribaltabile con gambe / Shower folding seat with legs	1
12	15201	Piatto doccia filo pav. 90x90 / Fiberglass floor level shower tray 90x90	1
13	15600	Piletta scarico / Drain for fiber glass shower tray	1
14	12005V-80	Ribaltabile cm 80 / Folding supporting bar cm.80	1



RIF.	ART.	DESCRIZIONE / DESCRIPTION	QUANTITA' / QUANTITY
1	12005V-80	Ribaltabile vern. 80 cm / Folding supporting bar cm.80	1
2	10200 10210	Vaso disabili scarico terra / WC floor discharge for disabled people Vaso disabili scarico parete / WC wall discharge for disabled people	1
3	11200	Sedile per vaso disabili / Cover seat for wc for disabled people	1
4	12000V-45	Maniglione lineare 45 cm / Linear handbar 45 cm	1
5	10192	Lavabo disabili / Ergonomic wash basin for disabled people	1
6	15100	Mensola per lavabo fissa / Fixed shelf for basin	1
7	15408	Sifone esterno c/tubo corrugato e piletta / External siphon w/wrinkled pipe and external trap	1
8	12010V	Specchio reclinabile / Adjustable mirror	1
9	02475	Miscelatore monocomando con leva clinica / Clinical lever basin mixer	1
10	15404	Comando pneumatico a parete per cassetta WC / Pneumatic wall control for wc tank	1
11	12000V-60	Maniglione lineare 60 cm / Linear handbar 60 cm	1

**Lavabo ergonomico serie EASY**  
*EASY series ergonomic wash basin*

**10191** Lavabo ergonomico serie EASY con troppopieno.  
*EASY series ergonomic wash basin with over flow.*



- Fissaggio a parete o su mensole (fissaggi non inclusi)
- Imballo in scatola singola
- *Fixing on the wall or on shelves (fastenings not included)*
- *Packaging in single box*

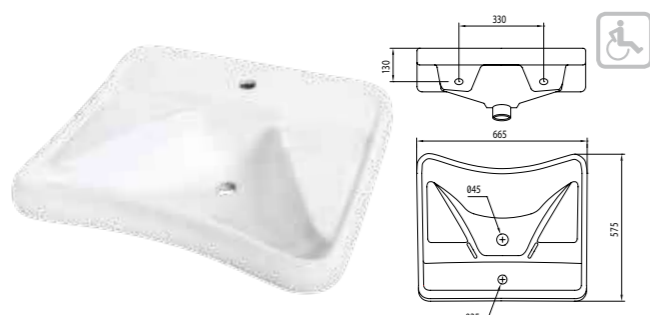
**10191PLT** Lavabo ergonomico serie EASY con troppopieno. Lotto minimo 8pz.  
*EASY series ergonomic wash basin with over flow. Minimum batch 8 pcs*

- Senza scatola
- Imballo multiplo su bancale
- *Without box*
- *Multiple packaging on pallet*

ART.	PACK.	€
10191	1	143,00
10191PLT	1	134,50

**Lavabo ergonomico serie EASY**  
*EASY series ergonomic wash basin*

**10192** Lavabo ergonomico serie EASY senza troppopieno.  
*EASY series ergonomic wash basin without over flow.*



- Fissaggio a parete o su mensole (fissaggi non inclusi)
- Imballo in scatola singola
- *Fixing on the wall or on shelves (fastenings not included)*
- *Packaging in single box*

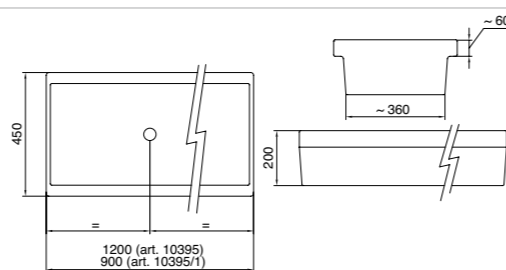
**10192PLT** Lavabo ergonomico serie EASY senza troppopieno. Lotto minimo 8pz.  
*EASY series ergonomic wash basin without over flow. Minimum batch 8 pcs*

- Senza scatola
- Imballo multiplo su bancale
- *Without box*
- *Multiple packaging on pallet*

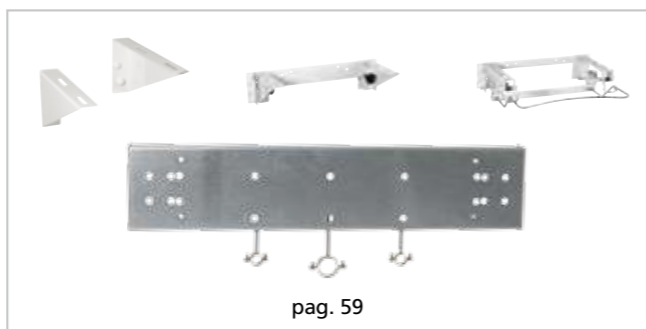
ART.	PACK.	€
10192	1	143,00
10192PLT	1	134,50

**Lavabo a canale**  
*Wash trough*

**10395**  
**10395/1** Lavabo a canale in ceramica  
*Ceramic wash trough*



ART.	CM	PACK.	€
10395	120	1	351,00
10395/1	90	1	270,00

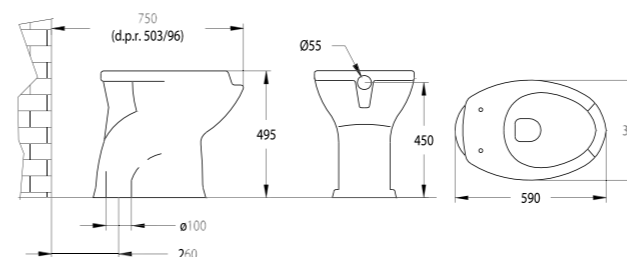


**Vaso scarico terra serie EASY**  
*EASY series wc floor discharge*

**10200** Vaso serie EASY in ceramica H=49 cm, con apertura frontale e scarico a terra.  
*EASY series ceramic wc H=49cm with floor discharge and front opening*



- Scarico 4,5 litri
- 4 punti di fissaggio (fissaggi non inclusi)
- Imballo in scatola singola
- *Flush volume 4,5 litres*
- *4 fastening points (fastenings not included)*
- *Packaging in single box*



**10200PLT** Vaso serie EASY in ceramica H=49 cm con apertura frontale e scarico a terra. Lotto minimo 8pz.  
*EASY series ceramic wc H=49 cm with floor discharge and front opening. Minimum batch 8 pcs*

- Senza scatola
- Imballo multiplo su bancale
- *Without box*
- *Multiple packaging on pallet*

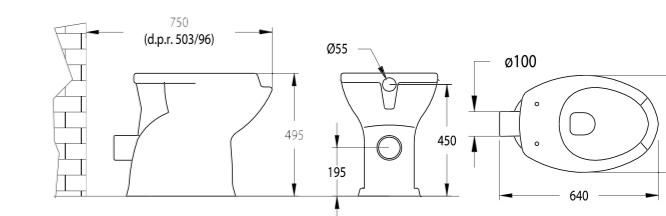
ART.	PACK.	€
10200	1	145,00
10200PLT	1	135,50

**Vaso scarico parete serie EASY**  
*EASY series wc wall discharge*

**10210** Vaso serie EASY in ceramica H=49 cm, con apertura frontale e scarico a parete.  
*EASY series ceramic wc H=49 cm with wall discharge and front opening*



- Scarico 4,5 litri
- 4 punti di fissaggio (fissaggi non inclusi)
- Imballo in scatola singola
- *Flush volume 4,5 litres*
- *4 fastening points (fastenings not included)*
- *Packaging in single box*



**10210PLT** Vaso serie EASY in ceramica H=49 cm con apertura frontale e scarico a parete. Lotto minimo 8pz.  
*EASY series ceramic wc H=49 cm with wall discharge and front opening. Minimum batch 8 pcs*

- Senza scatola
- Imballo multiplo su bancale
- *Without box*
- *Multiple packaging on pallet*

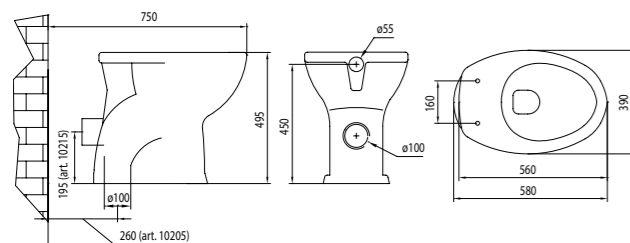
ART.	PACK.	€
10210	1	145,00
10210PLT	1	135,50

**Vaso scarico terra serie EASY**  
EASY series wc floor discharge

**10205** Vaso serie EASY in ceramica H=49 cm, scarico a terra.  
EASY series ceramic wc H=49 cm with floor discharge



- Scarico 4,5 litri
- 4 p.ti di fissaggio (fissaggi non inclusi)
- Imballo in scatola singola
- Flush volume 4,5 litres
- 4 fastening points (fastenings not included)
- Packaging in single box



**Vaso scarico parete serie EASY**  
EASY series wc wall discharge

**10215** Vaso serie EASY in ceramica H=49 cm, scarico a parete  
EASY series ceramic wc H=49 cm, with wall discharge

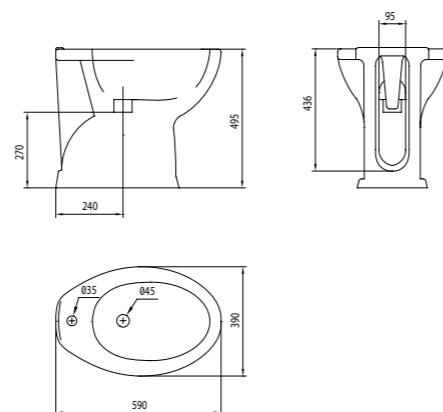
ART.	PACK.	€
10205	1	157,50
10215	1	157,50

**Bidet serie EASY**  
EASY series bidet

**10207** Bidet serie EASY in ceramica H=49 cm.  
Easy series ceramic bidet H=49 cm



- 4 p.ti di fissaggio (fissaggi non inclusi)
- Imballo in scatola singola
- 4 fastening points (fastenings not included)
- Packaging in single box



ART.	PACK.	€
10207	1	157,50

**Vaso monoblocco serie EASY**  
EASY series monoblock wc

**10242** Vaso monoblocco serie EASY in ceramica H=49 cm, con apertura frontale e **cassetta inclusa**  
EASY series ceramic monoblock wc H=49 cm with front opening and **cistern included**



- Scarico 5 litri
- 4 p.ti di fissaggio (fissaggi non inclusi)
- Scarico terra o parete (curva tecnica e canotto di scarico non inclusi)
- Senza batteria di scarico
- Flush volume 5 litres
- 4 fastening points (fastenings not included)
- Floor/wall discharge ("S" technical bend and tube not included)
- Without drain set



**15402/2** Cassetta di scarico in ceramica per Vaso monoblocco serie EASY **solo ricambio**  
EASY series ceramic tank for monoblock wc **spare part only**

ART.	PACK.	€
10242	1	455,00
10246	1	455,00
15402/2	1	102,00

**Vaso monoblocco serie EASY**  
EASY series monoblock wc

**10246** Vaso monoblocco serie EASY in ceramica H=49 cm con **cassetta inclusa**  
EASY series ceramic monoblock WC H=49 cm with **cistern included**



- Scarico 5 litri
- 4 p.ti di fissaggio (fissaggi non inclusi)
- Scarico terra o parete (curva tecnica e canotto di scarico non inclusi)
- Senza batteria di scarico
- Flush volume 5 litres
- 4 fastening points (fastenings not included)
- Floor/wall discharge ("S" technical bend and tube not included)
- Without drain set



**Vaso monoblocco sospeso serie EASY**  
**EASY series hanging monoblock WC**

**10282** Vaso monoblocco sospeso serie EASY in ceramica cm 75, con apertura frontale e **cassetta inclusa**  
*EASY series ceramic hanging monoblock WC cm 75, with front opening and **cistern included***



- Scarico 5 litri
- 4 p.ti di fissaggio (fissaggi non inclusi)
- Canotto di scarico non incluso
- Senza batteria di scarico
- *Flush volume 5 litres*
- *4 fastening points (fastenings not included)*
- *Discharge tube not included*
- *Without drain set*

**Vaso monoblocco sospeso serie EASY**  
**EASY series hanging monoblock WC**

**10286** Vaso monoblocco sospeso serie EASY in ceramica cm 75 con **cassetta inclusa**  
*EASY series ceramic hanging monoblock WC cm 75 with **cistern included***



- Scarico 5 litri
- 4 p.ti di fissaggio (fissaggi non inclusi)
- Canotto di scarico non incluso
- Senza batteria di scarico
- *Flush volume 5 litres*
- *4 fastening points (fastenings not included)*
- *Discharge tube not included*
- *Without drain set*

**Vaso sospeso serie EASY**  
**EASY series hanging WC**

**10272** Vaso sospeso serie EASY in ceramica cm 75, con apertura frontale.  
*EASY series ceramic hanging WC cm 75, with front opening.*




- Scarico 4,5 litri
- 4 p.ti di fissaggio (fissaggi non inclusi)
- Imballo in scatola singola
- *Flush volume 4,5 litres*
- *4 fastening points (fastenings not included)*
- *Packaging in single box*

**Vaso sospeso serie EASY**  
**EASY series hanging WC**

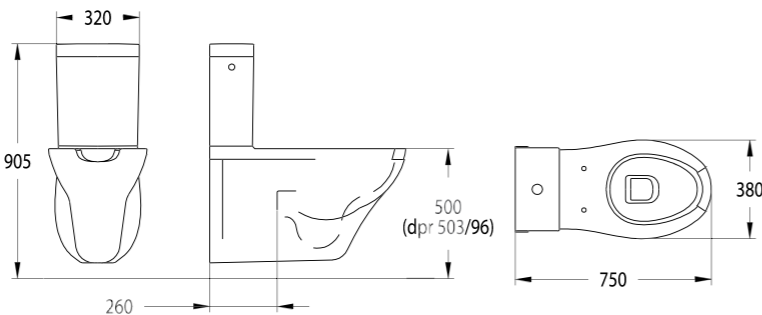
**10276** Vaso sospeso serie EASY in ceramica cm 75.  
*EASY series ceramic hanging WC cm 75.*




- Scarico 4,5 litri
- 4 p.ti di fissaggio (fissaggi non inclusi)
- Imballo in scatola singola
- *Flush volume 4,5 litres*
- *4 fastening points (fastenings not included)*
- *Packaging in single box*




pag. 53







pag. 53




pag. 54



pag. 54




pag. 54




pag. 58

**15402/2** Cassetta di scarico in ceramica per Vaso monoblocco serie EASY **solo ricambio**  
*EASY series ceramic tank for monoblock WC **spare part only***

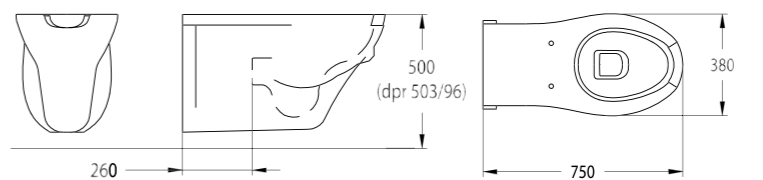



pag. 58

ART.	PACK.	€
10282	1	503,00
10286	1	503,00
15402/2	1	102,00




pag. 53







pag. 53




pag. 54



pag. 54



pag. 58



pag. 58

ART.	PACK.	€
10272	1	427,50

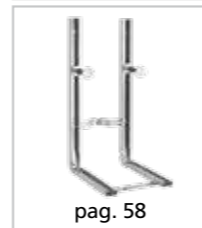
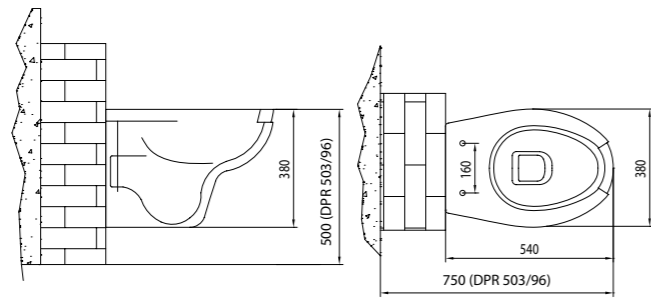
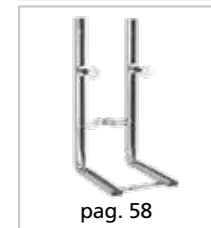
ART.	PACK.	€
10276	1	427,50

**Vaso sospeso serie EASY**  
**EASY series hanging wc**

**10262** Vaso sospeso serie EASY in ceramica cm 54, con apertura frontale.  
*EASY series ceramic hanging wc cm. 54 with front opening*



- Scarico 4 litri
- 2 p.ti di fissaggio (fissaggi non inclusi)
- Imballo in scatola singola
- Flush volume 4 litres
- 2 fastening points (fastenings not included)
- Packaging in single box



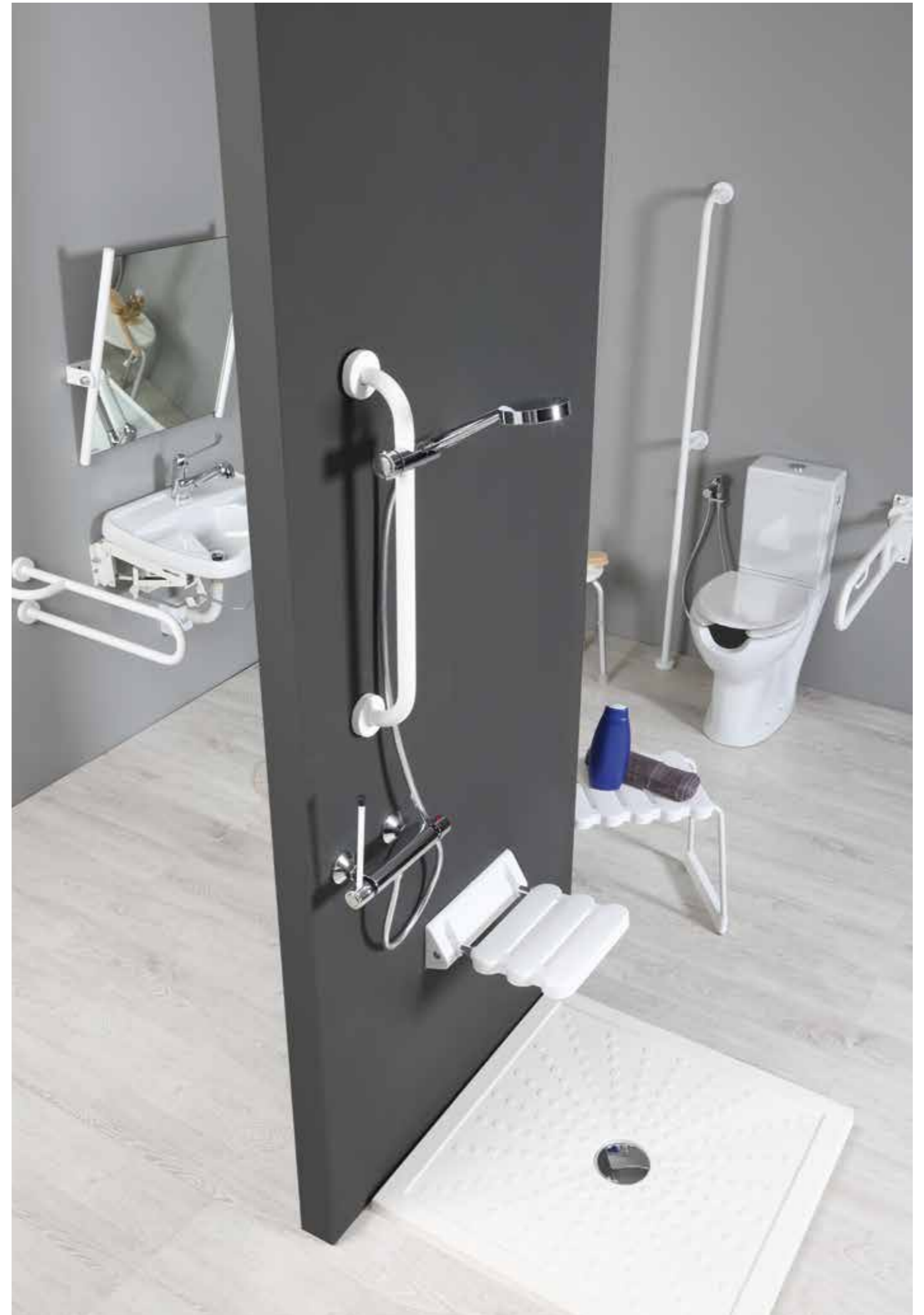
**Vaso sospeso serie EASY**  
**EASY series hanging wc**

**10266** Vaso sospeso serie EASY in ceramica cm 54  
*EASY series ceramic hanging wc cm. 54*



- Scarico 4 litri
- 2 p.ti di fissaggio (fissaggi non inclusi)
- Imballo in scatola singola
- Flush volume 4 litres
- 2 fastening points (fastenings not included)
- Packaging in single box

ART.	PACK.	€
10266	1	168,00



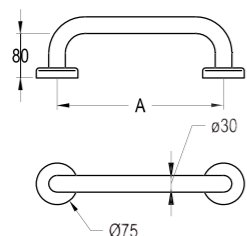
The dimensions in the drawings are indicative, for more details download the technical sheet on our web site [www.idral.it](http://www.idral.it)

**Maniglione lineare serie EASY**  
*EASY series linear handbar*

**12000V** Maniglione lineare serie EASY verniciato  
*EASY series linear handbar, painted*



- Tubo in acciaio d.30
- Trattamento di cataforesi e verniciatura a polvere epossidica
- Flange di fissaggio in materiale plastico non conduttore di elettricità
- Fissaggi non inclusi
- *Steel tube d.30*
- *With cathoretic treatment and coating with epoxy powder*
- *Fixing flanges in plastic electrically insulated*
- *Fastenings not included*



**12000CV-ML** Corrimano verniciato al metro lineare  
*Linear hand bar on request. Painted*

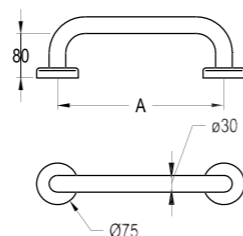
ART.	A	PACK.	€
12000V-30	300 mm	1	26,50
12000V-45	450 mm	1	32,50
12000V-50	500 mm	1	36,50
12000V-60	600 mm	1	37,50
12000V-70	700 mm	1	38,00
12000V-80	800 mm	1	39,50
12000V-90	900 mm	1	40,50
12000V-120	1200 mm	1	71,50
12000V-150	1500 mm	1	75,50
12000V-180	1800 mm	1	78,50
12000V-200	2000 mm	1	82,50
12000CV-ML		mt	130,00

**Maniglione lineare serie EASY**  
*EASY series linear handbar*

**12000R** Maniglione lineare serie EASY con rivestimento "Rilsan"  
*EASY series linear handbar, with "Rilsan" coating*



- Tubo in acciaio d.30
- Trattamento di cataforesi e rivestimento antibatterico Rilsan
- Flange di fissaggio in materiale plastico non conduttore di elettricità
- Fissaggi non inclusi
- *Steel tube d.30*
- *With cathoretic treatment and antibacterial coating Rilsan*
- *Fixing flanges in plastic electrically insulated*
- *Fastenings not included*



**12000CR-ML** Corrimano con rivestimento "Rilsan" al metro lineare  
*Linear hand bar on request, with "Rilsan" coating*

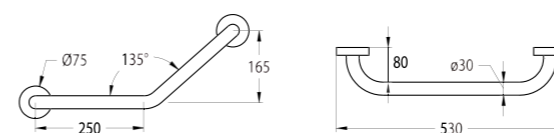
ART.	A	PACK.	€
12000R-35	350 mm	1	45,00
12000R-45	450 mm	1	53,50
12000R-60	600 mm	1	62,50
12000R-75	750 mm	1	72,00
12000R-90	900 mm	1	80,50
12000R-120	1200 mm	1	96,00
12000R-150	1500 mm	1	111,50
12000R-180	1800 mm	1	123,00
12000R-200	2000 mm	1	137,50
12000CR-ML		mt	150,00

**Maniglione angolare serie EASY**  
*EASY series angle handbar*

**12013V** Maniglione angolare 135° serie EASY verniciato  
*EASY series 135° angle handbar. Painted.*



- Tubo in acciaio d.30
- Trattamento di cataforesi e verniciatura a polvere epossidica
- Flange di fissaggio in materiale plastico non conduttore di elettricità
- Fissaggi non inclusi
- *Steel tube d.30*
- *With cathoretic treatment and coating with epoxy powder*
- *Fixing flanges in plastic electrically insulated*
- *Fastenings not included*



**12013R** Maniglione angolare 135° serie EASY con rivestimento Rilsan  
*EASY series 135° angle handbar with "Rilsan" coating.*

- Trattamento di cataforesi e rivestimento antibatterico Rilsan
- *With cathoretic treatment and antibacterial coating Rilsan*

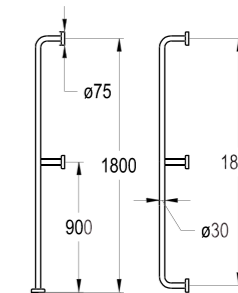
ART.	VERNICIATO/PAINTED	PACK.	€
12013V		1	45,00

ART.	RILSAN	PACK.	€
12013R		1	76,00

The dimensions in the drawings are indicative, for more details download the technical sheet on our web site [www.idral.it](http://www.idral.it)

**Maniglione verticale serie EASY**  
*EASY series vertical handrail*

**12003V** Maniglione verticale serie EASY verniciato, fissaggio parete/parete o parete/terra  
*EASY series vertical handrail from wall to wall or wall to floor, painted.*



- H=1800 mm
- Tubo in acciaio d.30
- Trattamento di cataforesi e verniciatura a polvere epossidica
- Flange di fissaggio in materiale plastico non conduttore di elettricità
- Fissaggi non inclusi
- *H=1800 mm*
- *Steel tube d.30*
- *With cathoretic treatment and coating with epoxy powder*
- *Fixing flanges in plastic electrically insulated*
- *Fastenings not included*

**12003R** Maniglione verticale serie EASY con rivestimento Rilsan, fissaggio parete/parete o parete/terra  
*EASY series vertical handrail from wall to wall or wall to floor. With "Rilsan" coating.*

- Trattamento di cataforesi e rivestimento antibatterico Rilsan
- *With cathoretic treatment and antibacterial coating Rilsan*

PP = da parete a parete / from wall to wall  
PT = da parete a terra / from wall to floor

ART.	VERNICIATO/PAINTED	PACK.	€
12003V-PP		1	85,50
12003V-PT		1	85,50

ART.	RILSAN	PACK.	€
12003R-PP		1	156,00
12003R-PT		1	156,00



**Maniglione montante destro e sinistro serie EASY**  
*EASY series vertical angle bar right and left hand*

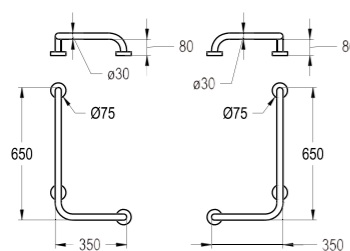
**12001V** Maniglione serie EASY montante destro e sinistro, verniciato  
*EASY series vertical angle bar, right and left hand, painted*

**12001V-DX**  
**12001R-DX**



- 350x650 mm
- Tubo in acciaio d.30
- Trattamento di cataforesi e verniciatura a polvere epossidica
- Flange di fissaggio in materiale plastico non conduttore di elettricità
- Fissaggi non inclusi
- 350x650 mm
- Steel tube d.30
- With cataphoretic treatment and coated with epoxy powder
- Fixing flanges in plastic electrically insulated
- Fastenings not included

**SX**  
**LEFT**



**DX**  
**RIGHT**

**12001R** Maniglione serie EASY montante destro e sinistro, con rivestimento Rilsan  
*EASY series vertical angle bar right and left hand with "Rilsan" coating*

- Trattamento di cataforesi e rivestimento antibatterico Rilsan
- With cataphoretic treatment and antibacterial coating Rilsan

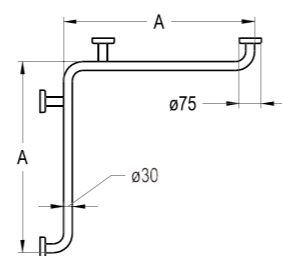
VERNICIATO/PAINTED			
ART.	A	PACK.	€
12001V-DX	350X650	1	60,00
12001V-SX	350X650	1	60,00
RILSAN			
ART.	A	PACK.	€
12001R-DX	350X650	1	140,00
12001R-SX	350X650	1	140,00

**Maniglione angolare serie EASY**  
*EASY series corner handrail*

**12002V** Maniglione angolare serie EASY verniciato  
*EASY series corner handrail, painted.*



- Tubo in acciaio d.30
- Trattamento di cataforesi e verniciatura a polvere epossidica
- Flange di fissaggio in materiale plastico non conduttore di elettricità
- Fissaggi non inclusi
- Steel tube d.30
- With cataphoretic treatment and coated with epoxy powder
- Fixing flanges in plastic electrically insulated
- Fastenings not included



**12002R** Maniglione angolare serie EASY con rivestimento Rilsan  
*EASY series corner handrail, with "Rilsan" coating*

- Trattamento di cataforesi e rivestimento antibatterico Rilsan
- With cataphoretic treatment and antibacterial coating Rilsan

VERNICIATO/PAINTED			
ART.	A	PACK.	€
12002V-65	650x650	1	85,50
12002V-75	750x750	1	88,00
12002V-100	1000x1000	1	98,00
RILSAN			
ART.	A	PACK.	€
12002R-65	650X650	1	145,00
12002R-75	750X750	1	157,00
12002R-100	1000X1000	1	177,00

**Barra di sostegno serie EASY**  
*EASY series supporting bar*

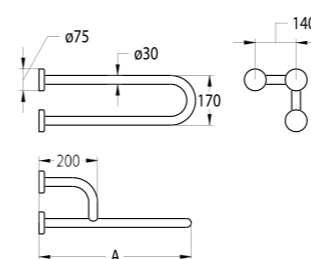
**12004V** Barra di sostegno serie EASY destra e sinistra, verniciata  
*EASY series right and left supporting bar, painted*

**12004V-SX**  
**12004R-SX**

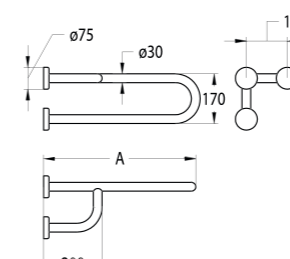


- Tubo in acciaio d.30
- Trattamento di cataforesi e verniciatura a polvere epossidica
- Flange di fissaggio in materiale plastico non conduttore di elettricità
- Fissaggi non inclusi
- Steel tube d.30
- With cataphoretic treatment and coating with epoxy powder
- Fixing flanges in plastic electrically insulated
- Fastenings not included

**SX**  
**LEFT**



**DX**  
**RIGHT**



**12004R** Barra di sostegno serie EASY con rivestimento Rilsan; destra e sinistra  
*EASY series right and left supporting bar. With "Rilsan" coating.*

- Trattamento di cataforesi e rivestimento antibatterico Rilsan
- With cataphoretic treatment and antibacterial coating Rilsan

VERNICIATO/PAINTED			
ART.	A	PACK.	€
12004V-65DX	650	1	83,00
12004V-65SX	650	1	83,00
12004V-85DX	850	1	85,00
12004V-85SX	850	1	85,00
RILSAN			
ART.	A	PACK.	€
12004R-65DX	650	1	140,00
12004R-65SX	650	1	140,00
12004R-85DX	850	1	168,00
12004R-85SX	850	1	168,00

**Ribaltabile serie EASY**  
*EASY series folding supporting bar*

**12005V** Barra di sostegno ribaltabile serie EASY verniciata  
*EASY series folding supporting bar, painted*

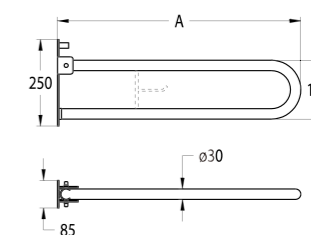
**12005R**



**12005V**



- Tubo in acciaio d.30
- Trattamento di cataforesi e verniciatura a polvere epossidica
- Fissaggi non inclusi
- Steel tube d.30
- With cataphoretic treatment and coated with epoxy powder
- Fastenings not included



**12005R** Barra di sostegno ribaltabile serie EASY con rivestimento Rilsan;  
*EASY series folding supporting bar. With "Rilsan" coating.*

- Trattamento di cataforesi e rivestimento antibatterico Rilsan
- With cataphoretic treatment and antibacterial coating Rilsan

Tutti gli articoli con portarotolo, tranne 12005R-65.  
*All items with toilet paper holder except for art. 12005R-65.*

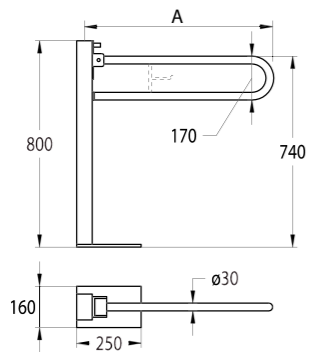
VERNICIATO/PAINTED			
ART.	A	PACK.	€
12005V-70	700	1	87,00
12005V-80	800	1	89,50
RILSAN			
ART.	A	PACK.	€
12005R-65	650	1	254,50
12005R-85	850	1	315,00

**Ribaltabile a colonna serie EASY**  
EASY series folding supporting bar on post

**12006V** Barra di sostegno ribaltabile su colonna serie EASY verniciata  
EASY series folding supporting bar on post. Painted



- Tubo in acciaio d.30
- Trattamento di cataforesi e verniciatura a polvere epossidica
- Fissaggi non inclusi
- Steel tube d.30
- With cathoretic treatment and coated with epoxy powder
- Fastenings not included



**12006R** Barra di sostegno ribaltabile su colonna serie EASY con rivestimento Rilsan  
EASY series folding supporting bar on post with Rilsan coating

- Trattamento di cataforesi e rivestimento antibatterico Rilsan
- With cathoretic treatment and antibacterial coating Rilsan

Tutti gli articoli con portarotolo, tranne 12006R-65.  
All items with toilet paper holder except for art. 12006R-65.

VERNICIATO/PAINTED			
ART.	A	PACK.	€
12006V-70	700	1	164,00
12006V-80	800	1	168,00
RILSAN			
ART.	A	PACK.	€
12006R-65	650	1	278,00
12006R-85	850	1	324,00

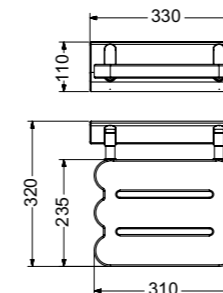


**Sedile doccia ribaltabile serie EASY**  
EASY series shower folding seat

**12007.1** Sedile doccia ribaltabile serie EASY per fissaggio a parete  
EASY series shower folding seat for wall fixing



- Struttura in alluminio e polipropilene
- Portata max 100 Kg
- Fissaggi inclusi
- Structure in aluminium and polypropylene
- Maximum sustainable load 100 kg
- Fastenings included



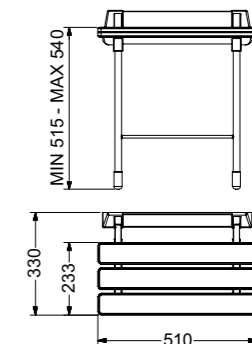
ART.	PACK.	€
12007.1	1	123,50

**Sedile doccia serie EASY con gambe di appoggio**  
EASY series shower folding seat with legs

**12007.2** Sedile doccia ribaltabile serie EASY per fissaggio a parete con gambe  
EASY series shower folding seat for wall fixing with legs



- Seduta extralarge
- Struttura in alluminio e polipropilene
- Portata max 250 Kg
- Fissaggi inclusi
- Extra-large sitting
- Structure in aluminium and polypropylene
- Maximum sustainable load 250 kg
- Fastenings included



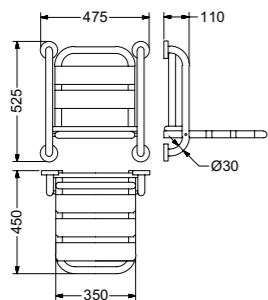
ART.	PACK.	€
12007.2	1	239,00

**Sedile doccia ribaltabile serie EASY**  
*EASY series folding shower seat*

**12008V** Sedile ribaltabile per doccia serie EASY con schienale; fissaggio a parete, verniciato  
*EASY series folding shower seat with backrest, wall mounted. Painted.*



- Portata massima 150 Kg
- Tubo in acciaio d.30
- Trattamento di cataforesi e verniciatura a polvere epossidica
- Flange di fissaggio in materiale plastico non conduttore di elettricità
- Fissaggi non inclusi
- *Maximum sustainable load 150kg*
- *Steel tube d.30*
- *With cathoretic treatment and coating with epoxy powder*
- *Fixing flanges in plastic electrically insulated*
- *Fastenings not included*



**12008R** Sedile ribaltabile per doccia serie EASY con schienale; fissaggio a parete, con rivestimento Rilsan  
*EASY series folding shower seat with backrest, wall mounted with "Rilsan" coating*

- Trattamento di cataforesi e rivestimento antibatterico Rilsan
- *With cathoretic treatment and antibacterial coating Rilsan*

ART.	VERNICIATO/PAINTED	PACK.	€
12008V		1	305,00

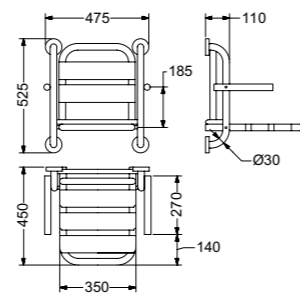
ART.	RILSAN	PACK.	€
12008R		1	385,00

**Sedile ribaltabile doccia serie EASY**  
*EASY series folding shower seat*

**12008/1V** Sedile ribaltabile per doccia serie EASY con schienale e braccioli; fissaggio a parete, verniciato  
*EASY series folding shower seat with backrest and armrests, wall mounted. Painted*



- Portata massima 150 Kg
- Tubo in acciaio d.30
- Trattamento di cataforesi e verniciatura a polvere epossidica
- Flange di fissaggio in materiale plastico non conduttore di elettricità
- Fissaggi non inclusi
- *Maximum sustainable load 150kg*
- *Steel tube d.30*
- *With cathoretic treatment and coating with epoxy powder*
- *Fixing flanges in plastic electrically insulated*
- *Fastenings not included*



**12008/1R** Sedile ribaltabile per doccia serie EASY con schienale e braccioli; fissaggio a parete, con rivestimento Rilsan  
*EASY series wall mounted folding seat for shower with backrest and armrests, with "Rilsan" coating.*

- Trattamento di cataforesi e rivestimento antibatterico Rilsan
- *With cathoretic treatment and antibacterial coating Rilsan*

ART.	VERNICIATO/PAINTED	PACK.	€
12008/1V		1	409,00

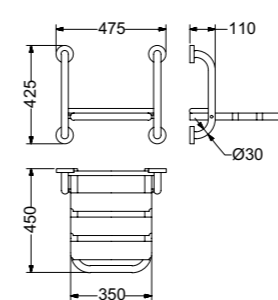
ART.	RILSAN	PACK.	€
12008/1R		1	458,50

**Sedile doccia ribaltabile serie EASY**  
*EASY series folding shower seat*

**12008/2V** Sedile ribaltabile per doccia serie EASY senza schienale; fissaggio a parete, verniciato  
*EASY series folding shower seat without backrest, wall mounted. Painted.*



- Portata massima 150 Kg
- Tubo in acciaio d.30
- Trattamento di cataforesi e verniciatura a polvere epossidica
- Flange di fissaggio in materiale plastico non conduttore di elettricità
- Fissaggi non inclusi
- *Maximum sustainable load 150kg*
- *Steel tube d.30*
- *With cathoretic treatment and coating with epoxy powder*
- *Fixing flanges in plastic electrically insulated*
- *Fastenings not included*



**12008/2R** Sedile ribaltabile per doccia serie EASY senza schienale; fissaggio a parete, con rivestimento Rilsan  
*EASY series Folding shower seat without backrest, wall mounted with "Rilsan" coating.*

- Trattamento di cataforesi e rivestimento antibatterico Rilsan
- *With cathoretic treatment and antibacterial coating Rilsan*

ART.	VERNICIATO/PAINTED	PACK.	€
12008/2V		1	259,00

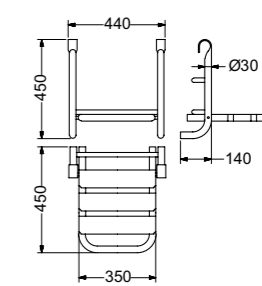
ART.	RILSAN	PACK.	€
12008/2R		1	298,00

**Sedile ribaltabile doccia serie EASY**  
*EASY series folding shower seat*

**12009V** Sedile ribaltabile, removibile per doccia serie EASY. Verniciato.  
*EASY series removable folding shower seat. Painted.*



- Agganciabile a maniglione >= 600 mm (non incluso)
- Portata massima 150 Kg
- Tubo in acciaio d.30
- Trattamento di cataforesi e verniciatura a polvere epossidica
- *Hanging to handrails >=600 mm (not included)*
- *Maximum sustainable load 150kg*
- *Steel tube d.30*
- *With cathoretic treatment and coating with epoxy powder*



**12009R** Sedile ribaltabile, removibile per doccia serie EASY con rivestimento Rilsan  
*Easy series removable, folding shower seat with "Rilsan" coating*

- Trattamento di cataforesi e rivestimento antibatterico Rilsan
- *With cathoretic treatment and antibacterial coating Rilsan*

ART.	VERNICIATO/PAINTED	PACK.	€
12009V		1	279,00

ART.	RILSAN	PACK.	€
12009R		1	344,50

**Specchio reclinabile serie EASY**  
*EASY series adjustable mirror*

**12010V** Specchio reclinabile serie EASY **verniciato**  
*EASY series adjustable mirror. Painted*



- 670x720 mm
- Tubo in acciaio d.30
- Trattamento di cataforesi e verniciatura a polvere epossidica
- Fissaggi non inclusi
- 670x720 mm
- Steel tube d. 30
- Cataphoretic treatment and coating with epoxy powder
- Fastenings not included

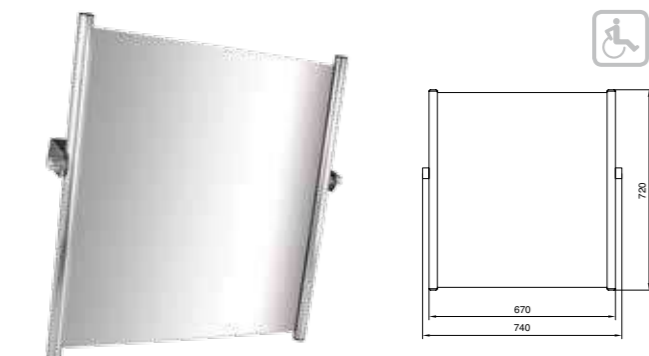
**12010R** Specchio reclinabile serie EASY con rivestimento Rilsan  
*EASY series adjustable mirror. With "Rilsan" coating.*

- Trattamento di cataforesi e rivestimento antibatterico Rilsan
- With cataphoretic treatment and antibacterial coating "Rilsan"

ART.	VERNICIATO/PAINTED	PACK.	€
12010V		1	182,00
ART.	RILSAN	PACK.	€
12010R		1	235,50

**Specchio reclinabile serie EASY**  
*EASY series adjustable mirror*

**12010IS** Specchio reclinabile serie EASY. **Acciaio inox**  
*EASY series adjustable mirror. Stainless steel*



- 670x720 mm
- Tubo in acciaio inox AISI 304, d.32
- Finitura spazzolata
- Fissaggi non inclusi
- 670x720 mm
- Stainless steel tube AISI 304 d.32
- Finish brushed
- Fastenings not included

ART.	INOX/STAINLESS STEEL	PACK.	€
12010IS		1	312,00

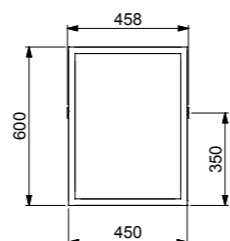
**Specchio reclinabile serie EASY**  
*EASY series adjustable mirror*

**12010/1V** Specchio reclinabile serie EASY con cornice  
*EASY series adjustable mirror with frame*



- 600x450 mm
- Trattamento di cataforesi e verniciatura a polvere epossidica
- Fissaggi non inclusi
- 600x450 mm
- Cataphoretic treatment and coating with epoxy powder
- Fastenings not included

ART.	VERNICIATO/PAINTED	PACK.	€
12010/1V		1	138,00



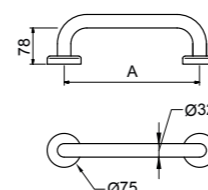
**Maniglione lineare inox serie EASY**  
*EASY series stainless steel linear grab bar*

**12000IS** Maniglione lineare serie EASY in acciaio inox spazzolato  
*EASY series stainless steel linear grab bar. Finish brushed*



- Tubo in acciaio inox AISI 304, d.32
- Finitura spazzolata
- Flange di fissaggio in materiale plastico non conduttore di elettricità
- Fissaggi non inclusi
- Stainless steel tube AISI 304 d.32
- Finish brushed
- Fixing flanges in plastic electrically insulated
- Fastenings not included

ART.	A	PACK.	€
12000IS-30	300 mm	1	44,00
12000IS-40	400 mm	1	50,50
12000IS-60	600 mm	1	60,00
12000IS-90	900 mm	1	76,00
12000IS-120	1200 mm	1	88,50



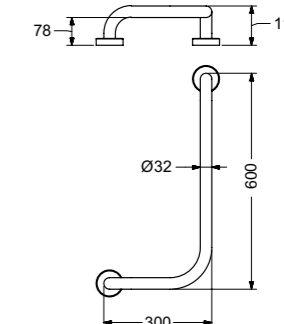
**Maniglione montante inox serie EASY**  
*EASY series stainless steel vertical angle bar*

**12001IS** Maniglione serie EASY in acciaio inox spazzolato, montante destro e sinistro  
*EASY series stainless steel vertical angle bar right and left hand. Finish brushed*



- Tubo in acciaio inox AISI 304, d.32
- Finitura spazzolata
- Flange di fissaggio in materiale plastico non conduttore di elettricità
- Fissaggi non inclusi
- Stainless steel tube AISI 304 d.32
- Finish brushed
- Fixing flanges in plastic electrically insulated
- Fastenings not included

ART.	PACK.	€
12001IS-DX	1	93,00
12001IS-SX	1	93,00

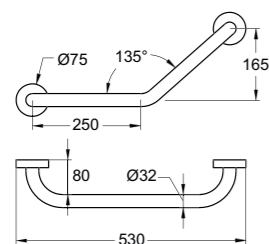


**Maniglione angolare 135° inox serie EASY**  
*EASY series stainless steel 135° grab bar*

**12013IS** Maniglione angolare 135° serie EASY in acciaio inox spazzolato  
*EASY series stainless steel 135° grab angle handbar. Finish brushed*



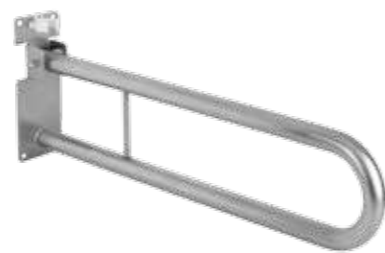
- Tubo in acciaio inox AISI 304, d.32
- Finitura spazzolata
- Flange di fissaggio in materiale plastico non conduttore di elettricità
- Fissaggi non inclusi
- *Stainless steel tube AISI 304 d.32*
- *Finish brushed*
- *Fixing flanges in plastic electrically insulated*
- *Fastenings not included*



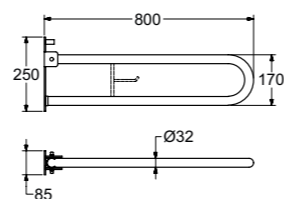
ART.	PACK.	€
12013IS	1	65,00

**Ribaltabile inox serie EASY**  
*EASY series stainless steel folding supporting bar*

**12005IS-80** Barra di sostegno ribaltabile serie EASY in acciaio inox spazzolato  
*EASY series stainless steel folding supporting bar, finish brushed*



- Tubo in acciaio inox AISI 304, d.32
- Finitura spazzolata
- Fissaggi non inclusi
- *Stainless steel tube AISI 304 d.32*
- *Finish brushed*
- *Fastenings not included*



ART.	PACK.	€
12005IS-80	1	170,00

**Sedile doccia ribaltabile inox serie EASY**  
*EASY series stainless steel folding shower seat*

**12008IS** Sedile ribaltabile per doccia serie EASY senza schienale, fissaggio a parete, in acciaio inox spazzolato  
*EASY series stainless steel folding shower seat without backrest, wall mounted. Finish brushed*



- Tubo in acciaio inox AISI 304, d.32
- Finitura spazzolata
- Fissaggi non inclusi
- Portata 150 Kg
- *Stainless steel tube AISI 304 d.32*
- *Finish brushed*
- *Fastenings not included*
- *Load 150 kg*

ART.	PACK.	€
12008IS	1	283,00

**Seduta per vasca serie EASY**  
*EASY series seat for bath tube*

**15501.1** Seduta per vasca serie EASY senza schienale.  
*EASY series seat for bath tube without backrest*



- Struttura in alluminio e polipropilene
- Portata max kg 150
- Regolabile in larghezza (da 500 a 635 mm);
- *Structure in aluminium and polypropylene*
- *Maximum sustainable load 150 kg*
- *Adjustable width (from 500 to 635 mm)*

ART.	PACK.	€
15501.1	1	121,00

**Rialzo per wc universale**  
*Raised toilet seat*

**15506.1** Rialzo per wc universale H=10 cm, con coperchio.  
*Raised toilet seat H=10 cm. with lid*



- Con morsetti di fissaggio esterni
- Portata max 150 kg
- *With external connection terminals*
- *Maximum sustainable load 150 kg*

ART.	PACK.	€
15506.1	1	66,00

**Sgabello serie EASY**  
*EASY series stool*

**15504.1** Sgabello tondo serie EASY  
*EASY series round stool*



- Struttura in alluminio e polipropilene
- Piedini antiscivolo
- Regolabile in altezza da 350 a 525 mm.
- Portata kg 150
- *Structure in aluminium and polypropylene*
- *Non-slip feet*
- *Adjustable height (from 350 to 525 mm)*
- *Load 150 kg*

ART.	PACK.	€
15504.1	1	75,00

**Sgabello serie EASY**  
*EASY series stool*

**15507.1** Sgabello rettangolare serie EASY  
*EASY series square stool*



- Struttura in alluminio e polipropilene
- Piedini antiscivolo
- Portata 100 kg
- *Structure in aluminium and polypropylene*
- *Non-slip feet*
- *Load 100 kg*

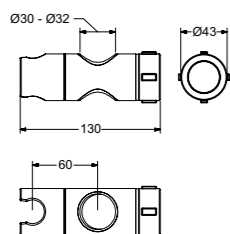
ART.	PACK.	€
15507.1	1	122,00

**Doccetta con flessibile e supporto**  
*Shower hand with flexible and support*

**12014** Doccetta con flessibile e supporto scorrevole cromato per maniglioni Ø30/32  
*Shower hand with flexible and chrome sliding support for handbars Ø30/32*



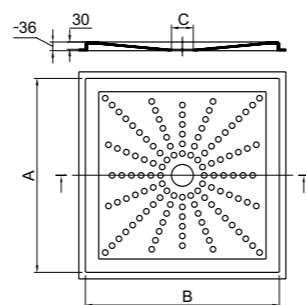
**12014S** Supporto per doccetta scorrevole cromo. Per maniglioni Ø30/32  
*Chrome sliding support for shower hand for handrails Ø30/32*



ART.	PACK.	€
12014	1	63,00
12014S	1	20,00

**Piatto doccia in vetroresina serie EASY**  
*EASY series fiberglass shower tray*

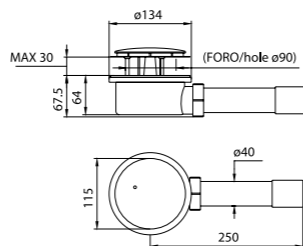
**15200** Piatto doccia EASY a filo pavimento; in vetroresina, senza piletta  
*EASY series fiberglass floor level shower tray without drain.*



ART.	AxB	C	PACK.	€
15200	80X80	Ø90	1	194,00
15201	90X90	Ø90	1	196,00

**Piletta per piatto doccia**  
*Drain for shower tray*

**15600** Piletta sifonata per piatto doccia in vetroresina Ø90 mm  
*Drain Ø90 mm for fiberglass shower tray*



ART.	PACK.	€
15600	1	36,50

**Sedile serie EASY**  
*EASY series cover seat*

**11200** Sedile serie EASY bianco. Per vasi con apertura frontale.  
*EASY series white cover seat for wc with front opening*



ART.	PACK.	€
11200	1	54,50

**Sedile termoformato serie EASY**  
*EASY series thermoformed cover seat*

**11200/E** Sedile termoformato serie EASY bianco. Per vasi con apertura frontale.  
*EASY series thermoformed white cover seat, for wc with front opening*



ART.	PACK.	€
11200/E	1	74,00

**Copertura igienica serie EASY**  
*EASY series removable plastic toilet seat*

**11200/C** Copertura igienica serie EASY. Per vasi con apertura frontale.  
*EASY series removable plastic cover seat for wc with front opening*



ART.	PACK.	€
11200/C	1	51,50

**Sedile serie EASY**  
*EASY series cover seat*

**11300** Sedile serie EASY bianco. Per vasi senza apertura frontale.  
*EASY series white cover seat for wc without front opening*



ART.	PACK.	€
11300	1	73,00

**Batteria di scarico serie EASY**  
*EASY series drain set*

**15410** Batteria di scarico per Vaso monoblocco serie EASY; con comando pneumatico su cassetta.

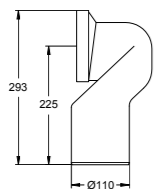
*EASY series drain set for monoblock wc with pneumatic control on the tank*



ART.	PACK.	€
15410	1	56,50

**Curva scarico a S**  
*"S" technical bend*

**15411** Curva di scarico a "S" per Vaso Ø110 mm  
*"S" technical bend for wc Ø110 mm*



ART.	PACK.	€
15411	1	9,00

**Tubo scarico d. 110x400 mm**  
*Discharge tube d.110x400 mm*

**15412** Tubo di scarico diretto per Vaso d.110x400mm  
*Straight discharge tube for wc d.110x400mm*



ART.	PACK.	€
15412	1	10,00

**Kit di fissaggio WC a terra**  
*Floor fixing kit for wc*

**15409/4** Kit di fissaggio a terra per vaso; 4 viti+tasselli.  
*Floor fixing kit for wc; 4 screws+plugs*

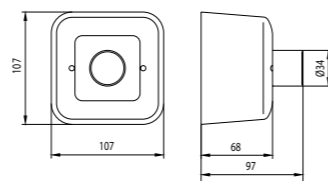


ART.	PACK.	€
15409/4	1	8,00

**Comando pneumatico esterno**  
*Pneumatic external push button*

**15404** Comando pneumatico a pulsante per cassetta wc. In plastica bianca per montaggio esterno a parete, con kit di collegamento

*Pneumatic external push button, for wc tank, white plastic body, external wall mounted, with connecting kit*

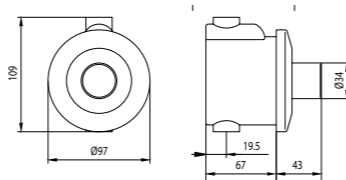


ART.	PACK.	€
15404	1	32,00

**Comando pneumatico incasso**  
*Pneumatic concealed push button*

**15405** Comando pneumatico a pulsante per cassetta wc. In plastica bianca per montaggio ad incasso, con kit di collegamento da incasso

*Pneumatic concealed push button for wc tank, white plastic body with concealed connecting kit*

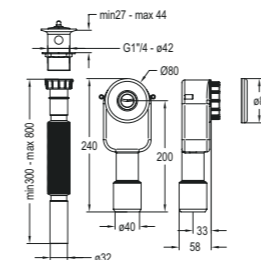


ART.	PACK.	€
15405	1	28,00

**Kit scarico per lavabo con piletta**  
*Drain kit with basin waste*

**15407** Kit di scarico per lavabo; con piletta, sifone da incasso e tubo corrugato in plastica 1"1/4

*Drain kit with basin waste, 1"1/4 plastic wrinkled pipe and concealed trap*

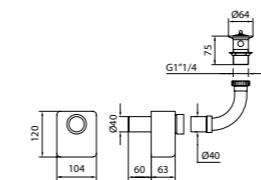


ART.	PACK.	€
15407	1	51,50

**Kit scarico per lavabo con piletta**  
*Drain kit with basin waste*

**15408** Kit di scarico per lavabo; con piletta, sifone esterno e tubo corrugato in plastica 1"1/4

*Drain kit with basin waste, 1"1/4 plastic wrinkled pipe and external trap*



ART.	PACK.	€
15408	1	40,00





**Miscelatore serie EASY**  
**EASY series mixer**

**02404** Miscelatore a parete serie EASY con cartuccia monocomando a dischi ceramici e doccetta igienica  
**02404/LN**

*EASY series wall mounted mixer with ceramic discs cartridge, with shower hand for personal hygiene*



- Doccetta igienica in plastica bianca
- Limitatore 4 l/min
- Flessibile in PVC da 120 cm
- Completo di valvole di ritegno
- Shower hand in white plastic
- 4 l/min flow limiter
- PVC flexible 120 cm
- With check valves

ART.		PACK.	€
02404	LEVA CLINICA / CLINICAL LEVER	1	123,50
02404/LN	LEVA CORTA / SHORT LEVER	1	119,50

**Miscelatore termostatico serie EASY**  
**EASY series thermostatic mixer**

**09024** Miscelatore termostatico a parete serie EASY con vitone ceramico  
**09024/M**

*EASY series wall mounted thermostatic mixer, with ceramic cartridge*

**09024/MS**



- Doccetta igienica in plastica bianca
- Limitatore 4 l/min
- Flessibile in PVC da 120 cm
- Completo di valvole di ritegno
- Shower hand in white plastic
- 4 l/min flow limiter
- PVC flexible 120 cm
- With check valves

ART.		PACK.	€
09024	LEVA CLINICA / CLINICAL LEVER	1	239,00
09024/M	MANOPOLA / HANDLE	1	250,00
09024/MS	MANOPOLA SENZA FLEX E DOCCETTA HANDLE WITHOUT FLEX AND SHOWER	1	209,00

**Miscelatore termostatico serie EASY**  
**EASY series thermostatic mixer**

**09016** Miscelatore termostatico da incasso serie EASY con vitone a dischi ceramici e doccetta igienica.  
*EASY series concealed thermostatic mixer with ceramic discs cartridge, with shower hand for personal hygiene.*



- Doccetta igienica in plastica bianca
- Limitatore 4 l/min
- Flessibile in PVC da 120 cm
- Completo di valvole di ritegno
- Shower hand in white plastic
- 4 l/min flow limiter
- PVC flexible 120 cm
- With check valves

ART.		PACK.	€
09016		1	290,00

**Miscelatore serie EASY**  
**EASY series mixer**

**02405/LN** Miscelatore a parete serie EASY con cartuccia monocomando e doccetta igienica. Comando a leva corta.  
*EASY series wall mounted mixer with shower hand for personal hygiene, short lever*



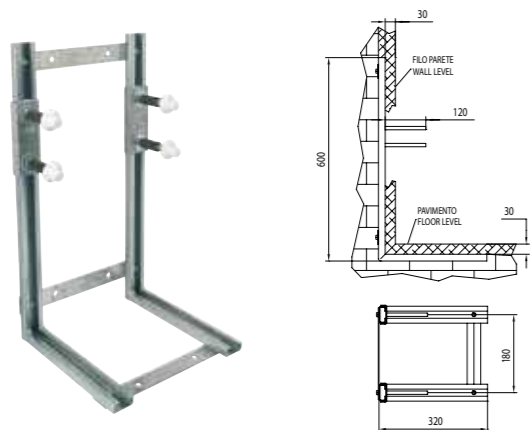
- Doccetta igienica in plastica cromata
- Limitatore 4 l/min
- Flessibile in PVC da 120 cm
- Completo di valvole di ritegno
- Shower hand in chrome plastic
- 4 l/min flow limiter
- PVC flexible 120 cm
- With check valves

ART.		PACK.	€
02405/LN		1	177,00



**Struttura per vaso serie EASY**  
*EASY series support for wc*

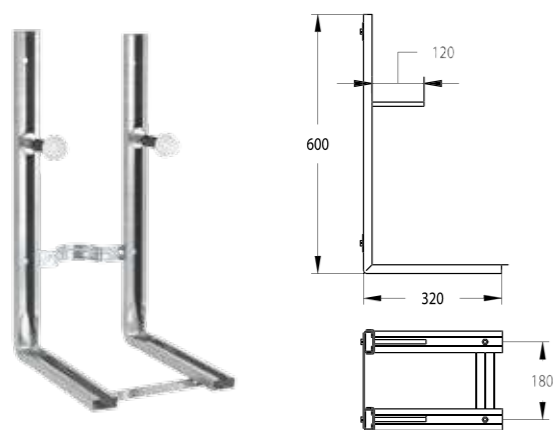
**15107** Struttura di sostegno per vaso sospeso serie EASY; per muratura, 4 punti di fissaggio. Per vasi 10272-76-82-86  
*EASY series support for masonry for fixing hanging wc, 4 fastening points. For wc 10272 - 76 - 82 - 86*



ART.	PACK.	€
15107	1	93,00

**Struttura per vaso serie EASY**  
*EASY series support for WC*

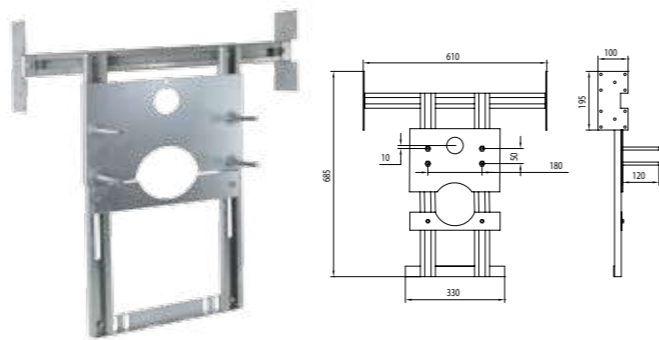
**15105/2** Struttura di sostegno per vaso sospeso serie EASY; per muratura, 2 punti di fissaggio. Per vasi 10262-66  
*EASY series support for masonry for fixing hanging wc, 2 fastening points. For wc 10262-66*



ART.	PACK.	€
15105/2	1	53,00

**Struttura per vaso serie EASY**  
*EASY series support for wc*

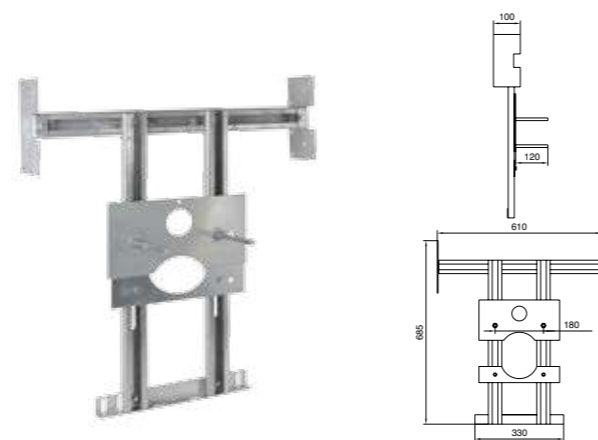
**15107-CG** Struttura di sostegno per Vaso sospeso serie EASY; per cartongesso, 4 punti di fissaggio. Per vasi 10272-76-82-86  
*EASY series support for plasterboard for fixing hanging wc, 4 fastening points. For wc 10272 - 76 - 82 - 86*



ART.	PACK.	€
15107-CG	1	135,50

**Struttura per vaso serie EASY**  
*EASY series support for WC*

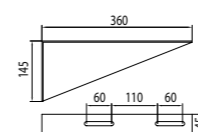
**15105/2-CG** Struttura di sostegno per Vaso sospeso serie EASY; per cartongesso, 2 punti di fissaggio. Per vasi 10262-66  
*EASY series support for plasterboard for fixing hanging wc, 2 fastening points. For wc 10262-66*



ART.	PACK.	€
15105/2-CG	1	122,00

**Coppia mensole fisse per lavabo serie EASY**  
*EASY series pair fixed shelves for wash basin*

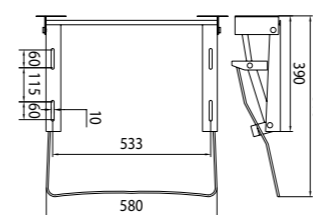
**15100** Coppia mensole fisse per lavabo EASY  
*EASY series pair fixed shelves for wash basin*



ART.	PACK.	€
15100	1	36,50

**Mensola pneumatica reclinabile per lavabo serie EASY**  
*EASY series bending pneumatic shelf for wash basin*

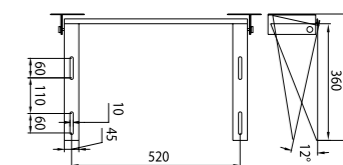
**15102** Mensola reclinabile per lavabo serie EASY; regolazione pneumatica con leva frontale  
*EASY series bending pneumatic shelf for wash basin, with front lever*



ART.	PACK.	€
15102	1	218,00

**Mensola reclinabile per lavabo serie EASY**  
*EASY series bending shelf for wash basin*

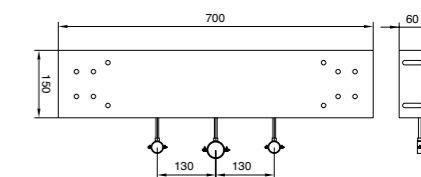
**15101** Mensola reclinabile per lavabo serie EASY; regolazione a manopola  
*EASY series bending shelf for wash basin with knobs*



ART.	PACK.	€
15101	1	113,00

**Struttura per fissaggio mensole serie EASY**  
*EASY series support for fixing shelves*

**15106-CG** Struttura per mensole serie EASY, per fissaggio su cartongesso  
*EASY series support for plasterboard for fixing shelves*



ART.	PACK.	€
15106-CG	1	72,00

**Iperscopino serie EASY**  
*EASY series hydrobrush*

**02425/C** Iperscopino serie EASY in plastica abs cromato, con rubinetto ad arresto temporizzato.  
*EASY series chromed ABS plastic hydrobrush, with self closing tap*



- Flessibile in PVC cromato da 120 cm
- Rubinetto a pulsante 1/2" cromo con arresto temporizzato
- *Chromed PVC flexible 120 cm*
- *Chromed self closing push tap 1/2"*

ART.	PACK.	€
02425/C	1	111,50



**Iperscopino serie EASY**  
*EASY series hydrobrush*

**02419/C** Iperscopino serie EASY in plastica abs cromato, senza rubinetto di alimentazione.  
*EASY series chromed ABS plastic hydrobrush without water supply*



- Completo di supporto murale
- Flessibile in PVC cromato 120 cm 1/2"
- *Wall support included*
- *Chromed PVC flexible 120 cm 1/2"*

ART.	PACK.	€
02419/C	1	50,00
02419/CDOC	1	28,00
02419/CFLEX	1	30,00



**02419/CDOC** Doccia cromata  
*Chromed shower hand*

**02419/CFLEX** Flessibile  
*Flexible*

ART.	PACK.	€
02419/C	1	50,00
02419/CDOC	1	28,00
02419/CFLEX	1	30,00

**Doccia igienica serie EASY**  
*EASY series hygienic shower*

**02427/C** Doccia igienica serie EASY in plastica abs cromata; con rubinetto ad arresto temporizzato.  
*EASY series chromed ABS plastic hygienic shower with self closing tap*



- Limitatore 4 l/min
- Flessibile in PVC cromato da 120 cm
- Rubinetto a pulsante 1/2" cromo con arresto temporizzato
- *4 l/min flow limiter*
- *Chromed PVC flexible 120 cm*
- *Chromed self closing push tap 1/2"*

ART.	PACK.	€
02427/C	1	94,00

**Doccia igienica serie EASY**  
*EASY series hygienic shower*

**09024/DC** Doccia igienica serie EASY in plastica cromata, senza rubinetto di alimentazione.  
*EASY series chromed plastic hygienic shower, without water supply.*



- Completa di supporto murale
- Limitatore 4 l/min
- Flessibile in PVC cromato da 120 cm
- *Wall support included*
- *4 l/min flow limiter*
- *Chromed PVC flexible 120 cm*

**02405DOC** Doccia igienica cromata  
*Chromed hygienic shower hand*

**02405FLEX** Flessibile PVC cromato  
*Chrome PVC flexible*

ART.	PACK.	€
09024/DC	1	32,00
02405DOC	1	15,00
02405FLEX	1	28,00

**Doccia igienica serie EASY**  
*EASY series hygienic shower*

**02427/B** Doccia igienica serie EASY in plastica bianca; con rubinetto ad arresto temporizzato.  
*EASY series white plastic hygienic shower with self closing tap*



- Limitatore 4 l/min
- Flessibile in PVC da 120 cm
- Rubinetto a pulsante 1/2" cromo con arresto temporizzato
- *4 l/min flow limiter*
- *Chromed PVC flexible 120 cm*
- *Chromed self closing push tap 1/2"*

ART.	PACK.	€
02427/B	1	79,50

**Doccia igienica serie EASY**  
*EASY series hygienic shower*

**09024/D** Doccia igienica serie EASY in plastica bianca, senza rubinetto di alimentazione.  
*EASY series white plastic hygienic shower, without water supply.*



- Completa di supporto murale
- Limitatore 4 l/min
- Flessibile in PVC cromato da 120 cm
- *Wall support included*
- *4 l/min flow limiter*
- *Chromed PVC flexible 120 cm*

**09024/DV** Senza limitatore di portata  
*Without flow regulator*

**09024DOC** Doccia igienica bianca  
*White hygienic shower hand*

**09024FLEX** Flessibile PVC bianco  
*White PVC flexible*

ART.	PACK.	€
09024/D	1	17,50
09024/DV	1	12,50
09024DOC	1	11,50
09024FLEX	1	10,00

sanitari ]  
sanitary ware ]



pag. 63



maniglioni ]  
hand bars ]

pag. 64



accessori ]  
accessories ]

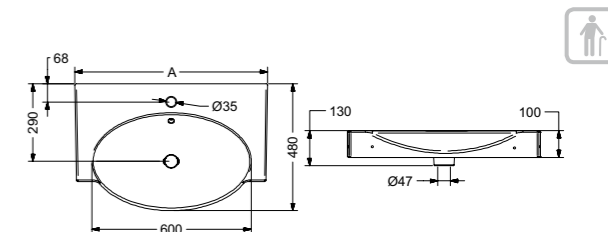
pag. 65

65 65 65



**Lavabo consolle serie HOME**  
**HOME series handrinse basin**

**10394** Lavabo consolle serie HOME in ceramica  
**10394/1** HOME series ceramic handrinse basin



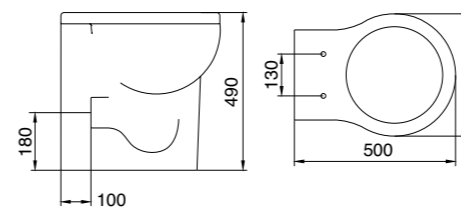
ART.	A	PACK.	€
10394	720	1	350,00
10394/1	970	1	400,00

**Vaso serie HOME**  
**HOME series wc**

**10381** Vaso serie HOME in ceramica H=49 cm,  
2 punti di fissaggio; scarico a terra o parete.  
HOME series ceramic wc H=49 cm,  
with 2 fastening points, wall or floor discharge



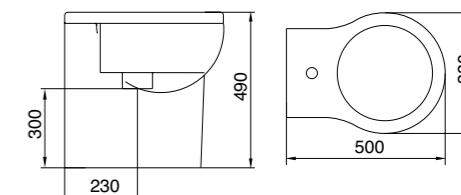
- Curva tecnica non inclusa
- Technical bend not included



ART.	PACK.	€
10381	1	336,00

**Bidet serie HOME**  
**HOME series bidet**

**10386** Bidet serie HOME in ceramica H=49 cm,  
2 punti di fissaggio.  
HOME series ceramic bidet, H=49 cm  
with 2 fastening points.



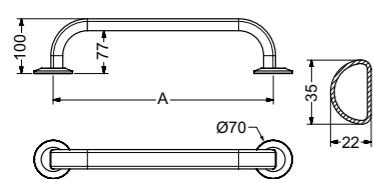
ART.	PACK.	€
10386	1	336,00

**Barra di supporto serie HOME**  
*HOME series supporting bar*

**12100AS** Barra di supporto serie HOME fissaggio a parete  
*HOME series supporting bar*



- Forma ergonomica per facilitare la presa
- In alluminio resistente alla corrosione
- Ergonomic shape easy to grip
- In aluminium, corrosion resistant



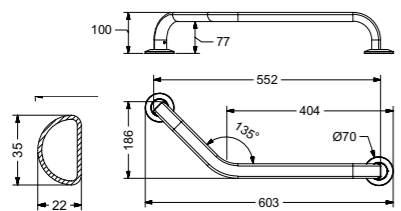
ART.	A	PACK.	€
12100AS-30	300 mm	1	115,00
12100AS-40	400 mm	1	124,00
12100AS-60	600 mm	1	132,00
12100AS-80	800 mm	1	229,00
12100AS-120	1200 mm	1	242,00

**Barra di supporto angolare serie HOME**  
*HOME series supporting angle bar*

**12113AS** Barra di supporto angolare serie HOME con 2 punti di fissaggio a parete.  
*HOME series supporting angle bar with 2 wall fastening points.*



- Forma ergonomica per facilitare la presa
- In alluminio resistente alla corrosione
- Ergonomic shape easy to grip
- In aluminium, corrosion resistant



ART.	PACK.	€
12113AS-DX	1	180,00
12113AS-SX	1	180,00

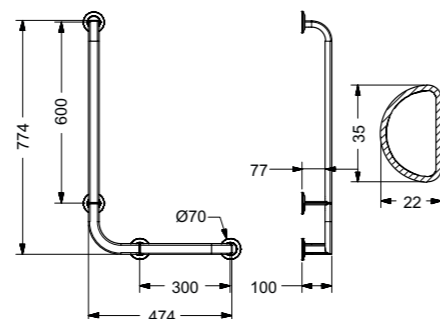
**Barra di supporto montante serie HOME**  
*HOME series supporting bar*

**12101AS** Supporto montante serie HOME  
*HOME series supporting bar*



- Forma ergonomica per facilitare la presa
- In alluminio resistente alla corrosione
- Componibile per installazione DX o SX

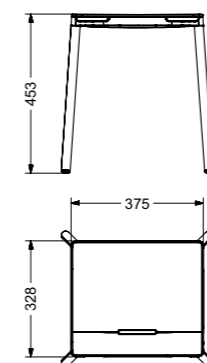
- Ergonomic shape easy to grip
- In aluminium, corrosion resistant
- Suitable for right or left installation



ART.	PACK.	€
12101AS	1	328,00

**Sgabello serie HOME**  
*HOME series stool*

**15504AS** Sgabello serie HOME con gambe antiscivolo.  
*HOME series stool with anti-slipping legs.*

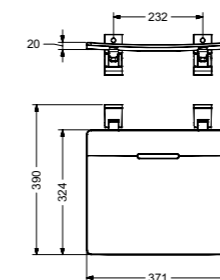


- In resina e alluminio resistente alla corrosione
- Portata 120 Kg.
- In resin and aluminium, corrosion resistant
- Load 120 kg.

ART.	PACK.	€
15504AS	1	320,00

**Seggiolino ribaltabile serie HOME**  
*HOME series folding shower seat*

**12007AS** Seggiolino ribaltabile serie HOME per doccia fissaggio a parete.  
*HOME series folding shower seat, wall mounted.*

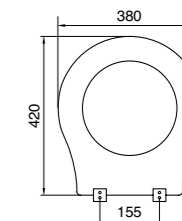


- In resina e alluminio resistente alla corrosione
- Portata 120 Kg.
- In resin and aluminium, corrosion resistant
- Load 120 kg.

ART.	PACK.	€
12007AS	1	323,00

**Sedile serie HOME**  
*HOME series cover seat*

**11301** Sedile serie HOME in poliester bianco. Per vaso art. 10381.  
*HOME series white polyester cover seat for wc art. 10381.*



ART.	PACK.	€
11301	1	80,50



## idralH2O ]

Rubineria specifica per ambienti pubblici: risparmio d'acqua, igiene, comodità e design.

Questi i suoi punti di forza:



### Ecologia

- Chiusura automatica del flusso d'acqua, temporizzato o elettronico. Il nostro rubinetto elettronico, per esempio permette risparmiare per ogni uso 5,5lt d'acqua rispetto ad un rubinetto tradizionale
- Limitatori di portata. Rispettando la certificazione europea Water Label, i nostri rubinetti sono corredati, o predisposti, per il limitatore di portata
- Infrarad a basso consumo. Utilizzo di una valvola bistabile, con una potenza nominale di 1,2W, che riceve un impulso di soli 20 ms



### Igiene

- Nessun contatto con il rubinetto dopo aver lavato le mani. La chiusura è automatica, impedendo la diffusione di germi
- Facile pulizia. Il design ergonomico e la superficie regolare, senza giunzioni e discontinuità, permettono una semplice ed efficace pulizia delle superfici, evitando la formazione di batteri
- Anti-legionella. Sistema di risciacquo antilegionella: ogni 24 ore di inutilizzo il sistema in automatico eroga acqua per 7 secondi, così da smuovere l'acqua stagnante



### Sicurezza e prevenzione

- Sistema controllo temperatura, che riduce e mantiene costante la temperatura all'uscita dell'acqua, garantendo la sicurezza anche senza supervisione
- Protezione antivandalo, finalizzata ad evitare un impiego inappropriato e un danneggiamento intenzionale dei prodotti



### Resistenza

- Adatti ad un uso intensivo. Il nostro processo produttivo prevede test a campione su tutti i prodotti, per assicurare la resistenza ad un uso intensivo



### Materiali e tecnologie speciali

- Per prodotti o utilizzi particolari sono utilizzati materiali e tecnologie speciali, come i trattamenti PVD per i rubinetti, che assicurano una resistenza maggiore rispetto al solo cromo, o LATIGLOSS, tecnopolimero che comprende gradi strutturali basati su PA66 e PPA rinforzati con fibra vetro dal 40 al 60%, per alcuni pannelli doccia



### Praticità e semplicità d'uso

- Facilità di installazione e mantenimento. I nostri prodotti sono facili da installare, con regolazioni ridotte al minimo. I pezzi di ricambio sono standardizzati per garantire la sostituzione rapida e facile
- Rubinetti a cartuccia progressiva, che permette di aprire e chiudere l'acqua in modo comodo e fluido



### Design italiano

- Linee moderne, semplici, ergonomiche



## idralH2O ]

Sanitary fittings for public and commercial places: water savings, hygiene, comfort and design.

These are the main strengths:



### Sustainability

- Automatic shut-off systems, like timed or electronic closure, reduce water waste. Our electronic taps, for example, allow saving 5,5lt of water for each use compared to traditional taps
- Flow rate control system. Respecting the European Water Label certification, our taps are equipped or prepared for flow rate limiters
- Low consumption infrared, using bi-stable solenoid valve with 1.2W power which receives a pulse of only 20 ms



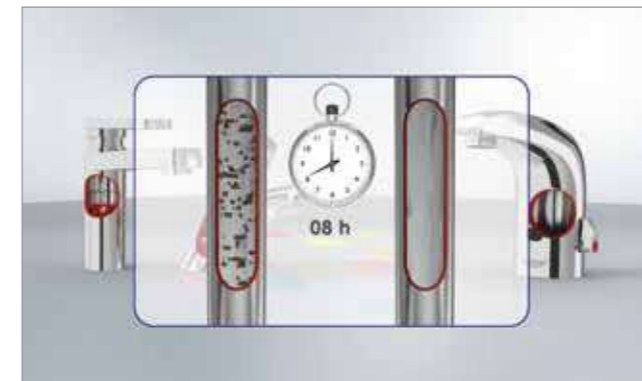
### Hygiene

- No manual contact after the tap shuts off is required. This prevents the spread of germs by hands. Time flow and electronic controls offer maximum hygiene to users.
- Easy cleaning. The ergonomic design and the smooth surface, without breaks or gaps, allow cleaning the surfaces in a simple and effective way, preventing bacteria.
- Anti-bacteria system. Automatic anti-legionella rinsing system: every 24 after the last use, an automatic flush activates for 7 seconds, preventing water stagnation that can cause the development of legionella



### Safety and prevention

- Anti-scalding safety system, which reduces and maintains the temperature of the water, ensuring safety without supervision
- Vandal-resistant controls, preventing misuse, unwanted removal, willful damage



Risciacquo automatico ogni 24 ore  
Automatic rinse every 24 hours



### Resistance and reliability

- Suitable for intensive use. Our production process includes random testing to ensure its resistance to intensive use



### Special materials and technologies

- For special products or purposes, we use special materials and technologies, such as PVD treated taps, which are more resistant than the regular ones, or the use of LATIGLOSS in our shower panels, since this polymer has structural grades based on PPA and PA66 reinforced with fiber glass from 40% to 60%



### Comfort and easy use

- Our products are easy to install and they need minimal adjustments. The spare parts are standardized to assure a quick and easy replacement
- Progressive cartridge taps, which allows you to open and close the water in a comfortable and fluid way



### Italian design

- Modern, simple, ergonomic design



La chiusura è garantita anche in caso di blocco volontario del pulsante  
Guaranteed flow stop in case of voluntary push button locking



1 IDRAL pone la tecnologia, con comando a fotocellula, al servizio dell'igiene. Grazie ad una fotocellula montata all'interno di tutti i prodotti elettronici l'acqua viene erogata senza toccare alcuna parte del prodotto. I raggi infrarossi della fotocellula avvertono, infatti, la presenza dell'utente ad una distanza autoregolata al momento dell'installazione.

*The infrared sensor allows to get water without having direct contact with the product. The infra red sensor detects the presence of the user at the auto programmed distance at the moment of installation.*

2 La fotocellula, non appena sensibilizzata, aziona un'elettrovalvola che, a sua volta, determina l'erogazione dell'acqua. Questa può essere, a seconda del modello scelto, fredda o calda, miscelata o premiscelata alla temperatura desiderata.

*The sensor, when detects the presence of the user, opens the solenoid valve that allows the water to flow. The water may be, depending on the chosen tap, cold or warm, mixed or premixed at the desired temperature.*

3 L'acqua continua ad essere erogata finché l'utente si trova nel campo di "lettura" della fotocellula. Non appena si allontana, l'elettrovalvola termina l'operazione evitando sprechi.

*The water flows on until the user is with in the sensor "reading" area. As well the user gets off the sensor area, the solenoid valve stops automatically the water flow.*

4 I prodotti elettronici rispondono, nel modo più innovativo, alle esigenze delle normative che obbligano i gestori ad installare, nei bagni e nei locali pubblici, sistemi idraulici la cui erogazione avvenga senza il contatto con le parti del manufatto. Questo per garantire il rispetto delle norme igieniche.

*The electronic taps and mixers meet in innovative way, the high requirements of hygiene, which have to be fulfilled in every public services.*

lavabo ]  
basin ]

pag. 76



76 76 77 77

lavabo ]  
basin ]

pag. 78



78 78 79 79 80 80

lavabo ]  
basin ]

pag. 81



81 81 82 82 82 83 83 84 84

lavabo ]  
basin ]

pag. 85



85 86 87 87 88 88 89 89

lavabo ]  
basin ]

pag. 90



90 91 91 91 92 92 93 93

lavabo ]  
basin ]

pag. 94



94 94 94 95 95 96 97 97 97

lavabo ]  
basin ]

pag. 98



98 98 98 99 99 99 99

lavabo ]  
basin ]

pag. 100



100 100 101 101 102 102 103

lavabo ]  
basin ]

pag. 103



103 105 105 105 105 106 106 106 106

lavabo ]  
basin ]

pag. 107



107 107 107 107 108 108 108 108

lavabo ]  
basin ]

pag. 109



109 109 109 109 109

lavabo ]  
basin ]

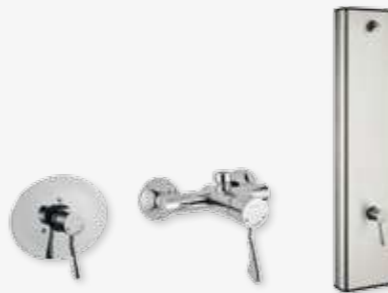
pag. 111



111 111 112 112 112

lavabo ]  
basin ]

pag. 113



113 113 114

lavabo ]  
basin ]

pag. 115



115 115 115 115 116 116 116 116



ARMADIETTI PORTAOGGETTI  
STORAGE CABINET

SPECCHIO A GIORNO  
MIRROR

ASCIUGAMANI AD ARIA  
HAND DRYER

EROGATORE ACQUA  
WATER DISPENSER

EROGATORE SAPONE  
SOAP DISPENSER

SENSORE ELETTRONICO  
ELECTRONIC SENSOR







LAVABO MULTIFUNZIONE A PARETE  
MULTIFUNCTIONAL WALL MOUNTED BASIN

È la nuova soluzione che lava, insapona, sciacqua e asciuga le mani, tutto in uno, con un disegno compatto. È un lavabo multifunzione a parete realizzato in solid surface, completo di erogatore acqua, dispenser sapone e asciugamani ad aria.

Tutti i suoi dispositivi sono elettronici e temporizzati a favore di un risparmio d'acqua, di energia e di una maggiore e più facile pulizia.

Il funzionamento con il semplice passaggio delle mani lo rende accessibile a tutti, pratico anche per le persone in condizione di mobilità ridotta.

Può essere utilizzato come singolo elemento o come modulo affiancato per allestire grandi spazi.

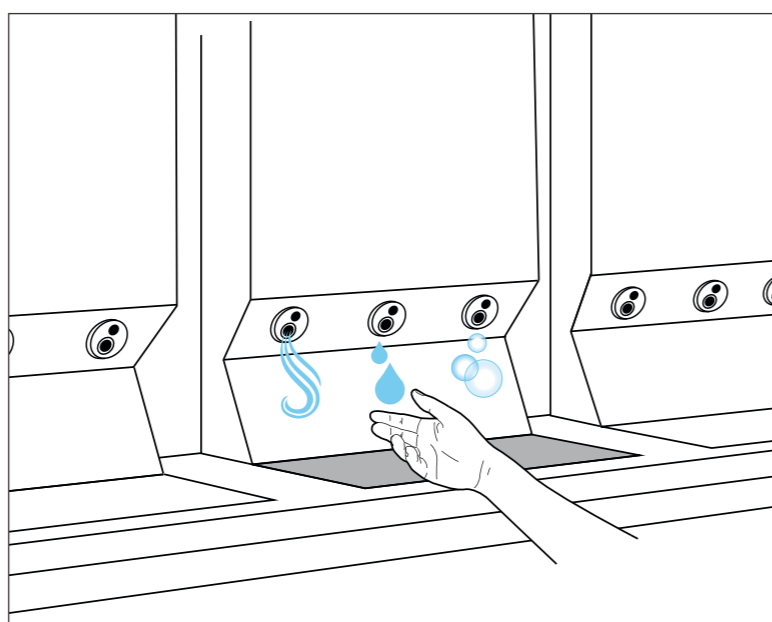
*It is the new solution that wash, rinse and dry your hands, all in one, with a compact design.*

*Multi-functional wall mounted basin made of solid surface equipped with water dispenser, soap dispenser and hand dryer.*

*All its devices are electronic and time-controlled to guarantee water and energy saving and easier cleaning.*

*The activation with the simple passage of the hands makes it accessible to everyone, practical also for the people with reduced mobility.*

*It can be used as a single element, or a side-by-side module to set up larger spaces.*

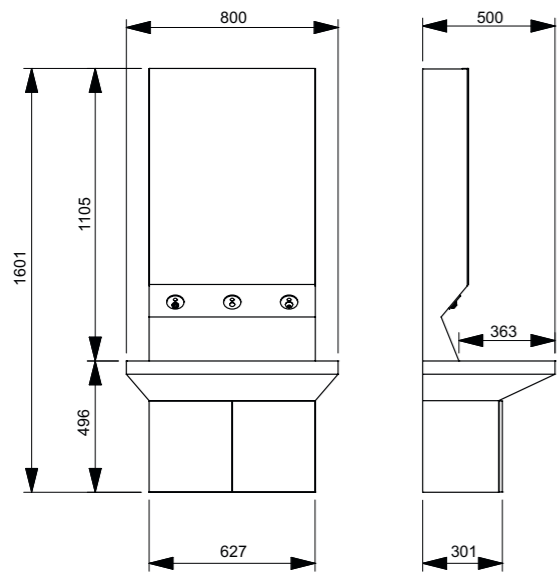


### 4all COMPLETE

**10560** Lavabo multifunzione a parete serie 4ALL COMPLETE realizzato in Solid Surface, completo di erogatore acqua, dispenser sapone e asciugamani ad aria; a comando elettronico e alimentazione a rete 230V  
*4ALL COMPLETE series multifunctional wall mounted basin, in Solid Surface, equipped with water dispenser, soap dispenser and hand dryer*



- Comando a fotocellula con attivazione a rilevamento di presenza
- Chiusura antivandalo
- Aeratore con limitatore di portata 6 l/min
- Alimentazione 230V
- Capacità del Serbatoio 2L
- Struttura in Solid Surface antigraffio
- Staffe di supporto regolabili
- Con armadietto e specchio
- Control by infrared sensor through a presence detection
- Vandal proof shut off
- Aerator with 6l/min flow limiter
- Power supply 230V
- Tank capacity 2L
- Structure in solid surface, scratchproof
- Adjustable support brackets
- With storage cabinet and mirror



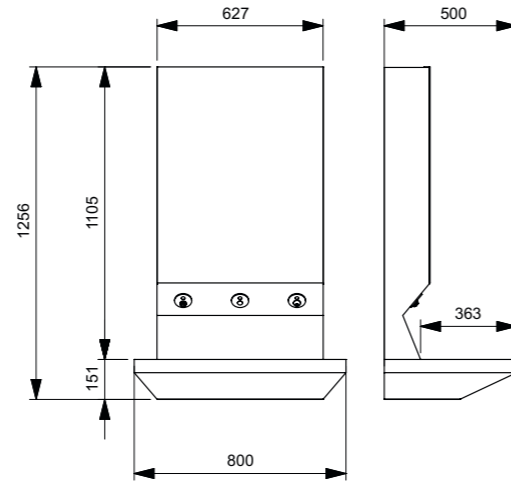
ART.	PREZZO SU RICHIESTA PRICE ON REQUEST	PACK.	€
10560		1	-

### 4all EASY

**10565** Lavabo multifunzione a parete serie 4ALL EASY realizzato in solid surface, completo di erogatore acqua, dispenser sapone e asciugamani ad aria; a comando elettronico e alimentazione a rete 230V  
*4ALL EASY series multifunctional wall mounted basin, in solid surface, equipped with water dispenser, soap dispenser and hand dryer*



- Comando a fotocellula con attivazione a rilevamento di presenza
- Chiusura antivandalo
- Aeratore con limitatore di portata 6 l/min
- Alimentazione 230V
- Capacità del Serbatoio 2L
- Struttura in Solid Surface antigraffio
- Staffe di supporto regolabili
- Con specchio
- Control by infrared sensor through a presence detection
- Vandal proof shut off
- Aerator with 6l/min flow limiter
- Power supply 230V
- Tank capacity 2L
- Structure in solid surface, scratchproof
- Adjustable support brackets
- With mirror



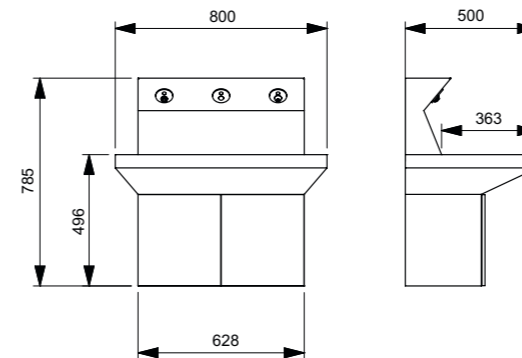
ART.	PREZZO SU RICHIESTA PRICE ON REQUEST	PACK.	€
10565		1	-

### 4all LIGHT

**10570** Lavabo multifunzione a parete serie 4ALL LIGHT realizzato in solid surface, completo di erogatore acqua, dispenser sapone e asciugamani ad aria; a comando elettronico e alimentazione a rete 230V  
*4ALL LIGHT series multifunctional wall mounted basin, in solid surface, equipped with water dispenser, soap dispenser and hand dryer . Electronic powered by mains 230V*



- Comando a fotocellula con attivazione a rilevamento di presenza
- Chiusura antivandalo
- Aeratore con limitatore di portata 6 l/min
- Alimentazione 230V
- Capacità del Serbatoio 2L
- Struttura in Solid Surface antigraffio
- Staffe di supporto regolabili
- Con armadietto
- Control by infrared sensor through a presence detection
- Vandal proof shut off
- Aerator with 6l/min flow limiter
- Power supply 230V
- Tank capacity 2L
- Structure in solid surface, scratchproof
- Adjustable support brackets
- With storage cabinet



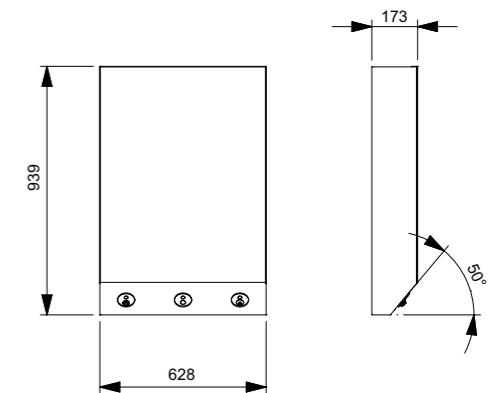
ART.	PREZZO SU RICHIESTA PRICE ON REQUEST	PACK.	€
10570		1	-

### 4all COMPACT

**10575** Kit multifunzione a parete serie 4ALL COMPACT realizzato in solid surface, completo di erogatore acqua, dispenser sapone e asciugamani ad aria; a comando elettronico e alimentazione a rete 230V  
*4ALL COMPACT series multifunctional wall mounted kit, in solid surface, equipped with water dispenser, soap dispenser and hand dryer. Electronic powered by mains 230V*



- Comando a fotocellula con attivazione a rilevamento di presenza
- Chiusura antivandalo
- Aeratore con limitatore di portata 6 l/min
- Alimentazione 230V
- Capacità del Serbatoio 2L
- Struttura in Solid Surface antigraffio
- Staffe di supporto regolabili
- Control by infrared sensor through a presence detection
- Vandal proof shut off
- Aerator with 6l/min flow limiter
- Power supply 230V
- Tank capacity 2L
- Structure in solid surface, scratchproof
- Adjustable support brackets



ART.	PREZZO SU RICHIESTA PRICE ON REQUEST	PACK.	€
10575		1	-

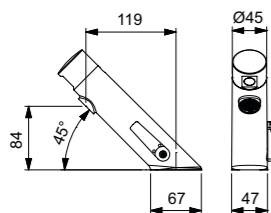
**Miscelatore elettronico lavabo serie 45**  
**45 series electronic basin mixer**

**545.12** Miscelatore elettronico per lavabo serie 45 a fotocellula con alimentazione a batteria  
*45 series electronic mixer for basin. Powered by battery*



Disponibile da settembre 2019 / Available from September 2019

- Miscelazione meccanica tramite leva laterale
- Comando a fotocellula con attivazione a rilevamento di presenza
- Chiusura antivandalo dopo 1 minuto di erogazione continua
- Erogazione automatica antilegionella ogni 24h dall'ultimo utilizzo
- Batteria al litio 6V a lunga durata (220.000 azionamenti)
- Aeratore con limitatore di portata 6 l/min
- Mechanical mixing by side lever
- Control by infrared sensor through a presence detection
- Vandal proof shut off after 1 min. of continuous flow
- Self water flow every 24h after last use against legionella bacteria
- 6V long life lithium battery (220.000 cycles)
- Aerator with 6 l/min. flow limiter



**545.12/R** Con alimentatore da rete 230V  
*Powered by mains 230V*



- Alimentatore IP65 230V AC/6V DC anti blackout con spina europea (C)
- Transformer IP65 230V AC/6V DC anti blackout with European plug (C)

ART.	PACK.	€
545.12	1	430,00
545.12/R	1	446,00

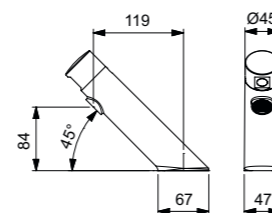
**Rubinetto elettronico lavabo serie 45**  
**45 series electronic basin tap**

**545.10** Rubinetto elettronico per lavabo serie 45 a fotocellula con alimentazione a batteria  
*45 series electronic basin tap operated by infrared sensor. Powered by battery*



Disponibile da settembre 2019 / Available from September 2019

- Comando a fotocellula con attivazione a rilevamento di presenza
- Chiusura antivandalo dopo 1 minuto di erogazione continua
- Erogazione automatica antilegionella ogni 24h dall'ultimo utilizzo
- Batteria al litio 6V a lunga durata (220.000 azionamenti)
- Aeratore con limitatore di portata 6 l/min
- Control by infrared sensor through a presence detection
- Vandal proof shut off after 1 min. of continuous flow
- Self water flow every 24h after last use against legionella bacteria
- 6V long life lithium battery (220.000 cycles)
- Aerator with 6 l/min. flow limiter



**545.10/R** Con alimentatore da rete 230V  
*Powered by mains 230V*



- Alimentatore IP65 230V AC/6V DC anti blackout con spina europea (C)
- Transformer IP65 230V AC/6V DC anti blackout with European plug (C)

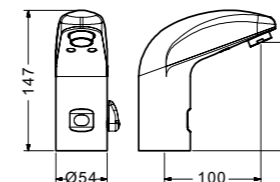
ART.	PACK.	€
545.10	1	330,00
545.10/R	1	346,00

**Miscelatore elettronico lavabo serie ONE**  
**ONE series electronic basin mixer**

**02512** Miscelatore elettronico per lavabo serie ONE con alimentazione a batteria  
*ONE series basin mixer operated by infrared sensor. Powered by battery*



- Miscelazione meccanica tramite leva laterale
- Comando a fotocellula con attivazione a rilevamento di presenza
- Chiusura antivandalo dopo 1 minuto di erogazione continua
- Erogazione automatica antilegionella ogni 24h dall'ultimo utilizzo
- Batteria al litio 6V a lunga durata (220.000 azionamenti) integrata
- Porta batteria a tenuta stagna
- Elettrovalvola Micro 6V integrata
- Aeratore con limitatore di portata 6 l/min
- Completo di valvole di ritegno e flessibili inox
- Mechanical mixing by side lever
- Control by infrared sensor through a presence detection
- Vandal proof shut off after 1 min. of continuous flow
- Self water flow every 24h after last use against Legionella bacteria
- 6V lithium long life battery (220.000 cycles)
- Sealed battery box
- Integrated 6V Micro solenoid valve
- Aerator with 6l/min. flow limiter included
- Check valves and stainless steel flexible included



**02512/R** Con alimentatore da rete 230V  
*Powered by mains 230V*



- Alimentatore IP65 230V AC/6V DC anti blackout con spina europea (C)
- Transformer IP65 230V AC/6V DC anti blackout with European plug (C)

ART.	PACK.	€
02512	1	285,00
02512/R	1	301,00

The dimensions in the drawings are indicative, for more details download the technical sheet on our web site [www.idral.it](http://www.idral.it)

**Rubinetto elettronico lavabo serie ONE**  
**ONE series electronic basin tap**

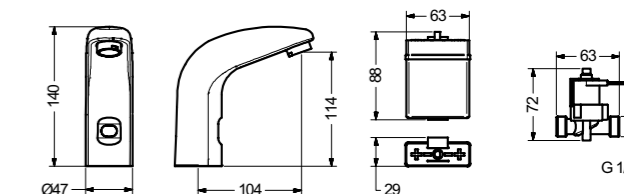
**02511** Rubinetto elettronico per lavabo serie ONE con alimentazione a batteria  
*ONE series basin tap, operated by infrared sensor. Powered by battery*



**02511/PM** Con premiscelatore meccanico  
*With mechanical pre-mixer*

**02511/PT** Con premiscelatore termostatico  
*With thermostatic pre-mixer*

- Comando a fotocellula con attivazione a rilevamento di presenza
- Chiusura antivandalo dopo 1 minuto di erogazione continua
- Erogazione automatica antilegionella ogni 24h dall'ultimo utilizzo
- Batterie alcaline "AA" 4x1,5V (150.000 azionamenti)
- Porta batteria a tenuta stagna per installazione sottolavabo
- Elettrovalvola 6V esterna
- Aeratore con limitatore di portata 6 l/min.
- Control by infrared sensor through a presence detection
- Vandal proof shut off after 1 min. of continuous flow
- Self water flow every 24h after last use against Legionella bacteria
- Alkaline "AA" 4x1,5V battery (150.000 cycles)
- Sealed battery box for installation under basin
- 6V external solenoid valve
- Aerator with 6l/min. flow limiter included



**02511/R** Con alimentatore da rete 230V  
*Powered by mains 230V*



**02511/RPM** Con premiscelatore meccanico e aliment. da rete 230V  
*With mechanical pre-mixer and powered by mains 230V*

**02511/RPT** Con premiscelatore termostatico e aliment. da rete 230V  
*With thermostatic pre-mixer and powered by mains 230V*

- Alimentatore IP65 230V AC/6V DC anti blackout con spina europea (C)
- Transformer IP65 230V AC/6V DC anti blackout with European plug (C)

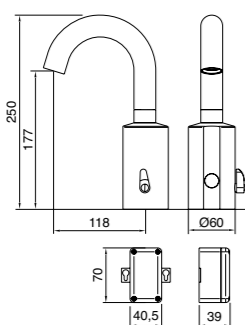
ART.	PACK.	€
02511	1	200,00
02511/PM	1	227,00
02511/PT	1	276,00
02511/R	1	216,00
02511/RPM	1	243,00
02511/RPT	1	292,00

**Miscelatore elettronico lavabo serie CURVE**  
*CURVE series electronic basin mixer*

**02504** Miscelatore elettronico per lavabo serie CURVE con alimentazione a batteria  
*CURVE series basin mixer operated by infrared sensor, powered by battery.*



- Miscelazione meccanica tramite leva laterale
- Comando a fotocellula con attivazione a rilevamento di presenza
- Chiusura antivandalo dopo 1 minuto di erogazione continua
- Erogazione automatica antilegionella ogni 24h dall'ultimo utilizzo
- Batteria al litio 6V a lunga durata (220.000 azionamenti)
- Porta batteria a tenuta stagna per installazione sottolavabo
- Elettrovalvola Micro 6V integrata
- Aeratore con limitatore di portata 6 l/min
- Completo di valvole di ritegno e flessibili inox
- *Mechanical mixing by lateral lever*
- *Control by infrared sensor through a presence detection*
- *Vandal proof shut off after 1 min. of continuous flow*
- *Self water flow every 24h after last use against Legionella bacteria*
- *6V lithium long life battery (220.000 cycles)*
- *Sealed battery box for installation under basin*
- *Integrated 6V Micro solenoid valve*
- *Aerator with 6 l/min. flow limiter included*
- *Check valves and stainless steel flexibles included*



**02504/R** Con alimentatore da rete 230V  
*Powered by mains 230V*



- Alimentatore IP65 230V AC/6V DC anti blackout con spina europea (C)
- *Transformer IP65 230V AC/6V DC anti blackout with European plug (C)*

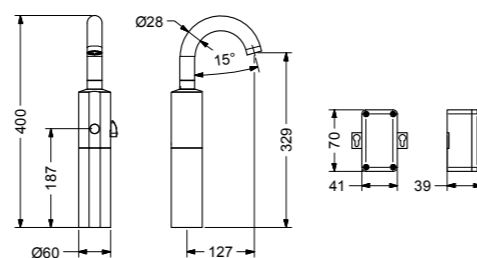
ART.	PACK.	€
02504	1	400,00
02504/R	1	416,00

**Miscelatore elettronico lavabo serie CURVE**  
*CURVE series electronic basin mixer*

**02504/1** Miscelatore elettronico per lavabo serie CURVE prolungato in altezza con alimentazione a batteria.  
*CURVE series basin mixer operated by infrared sensor, with extension. Powered by battery*



- Completo di prolunga H=150 mm
- Miscelazione meccanica tramite leva laterale
- Comando a fotocellula con attivazione a rilevamento di presenza
- Chiusura antivandalo dopo 1 minuto di erogazione continua
- Erogazione automatica antilegionella ogni 24h dall'ultimo utilizzo
- Batteria al litio 6V a lunga durata (220.000 azionamenti)
- Porta batteria a tenuta stagna per installazione sottolavabo
- Elettrovalvola Micro 6V integrata
- Aeratore con limitatore di portata 6 l/min
- Completo di valvole di ritegno e flessibili inox
- *Extension H=150 mm included*
- *Mechanical mixing by side lever*
- *Control by infrared sensor through a presence detection*
- *Vandal proof shut off after 1 min. of continuous flow*
- *Self water flow every 24h after last use against Legionella bacteria*
- *6V lithium long life battery (220.000 cycles)*
- *Sealed battery box underbasin*
- *Integrated 6V solenoid valve*
- *Aerator with 6l/min flow limiter included*
- *Check valves and stainless steel flexibles included*



**02504/1R** Con alimentatore da rete 230V  
*Powered by mains 230V*



- Alimentatore IP65 230V AC/6V DC anti blackout con spina europea (C)
- *Transformer IP65 230V AC/6V DC anti blackout with European plug (C)*

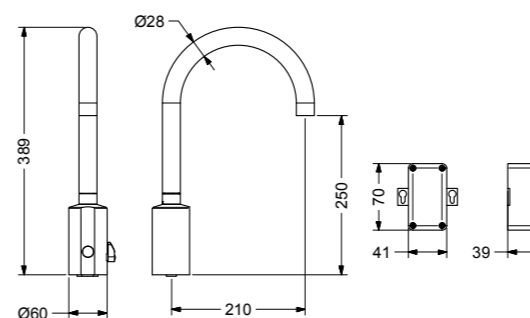
ART.	PACK.	€
02504/1	1	460,00
02504/1R	1	476,00

**Miscelatore elettronico lavabo serie CURVE**  
*CURVE series electronic basin mixer*

**02505** Miscelatore elettronico per lavabo serie CURVE con canna alta fissa e alimentazione a batteria  
*CURVE series basin mixer operated by infrared sensor, with fixed high spout. Powered by battery*



- Canna alta (fissa) con erogazione H=250 mm, sporgenza 200 mm
- Miscelazione meccanica tramite leva laterale
- Comando a fotocellula con attivazione a rilevamento di presenza
- Chiusura antivandalo dopo 1 minuto di erogazione continua
- Erogazione automatica antilegionella ogni 24h dall'ultimo utilizzo
- Batteria al litio 6V a lunga durata (220.000 azionamenti)
- Porta batteria a tenuta stagna per installazione sottolavabo
- Elettrovalvola Micro 6V integrata
- Completo di valvole di ritegno e flessibili inox
- *Fixed high spout with water supply at H=250 mm, projection 200 mm*
- *Mechanical mixing by side lever*
- *Control by infrared sensor through a presence detection*
- *Vandal proof shut off after 1 min. of continuous flow*
- *Self water flow every 24h after last use against Legionella bacteria*
- *6V lithium long life battery (220.000 cycles)*
- *Sealed battery box for installation under basin*
- *Integrated 6V solenoid valve*
- *Check valves and stainless steel flexibles included*



**02505/R** Con alimentatore da rete 230V  
*Powered by mains 230V*



- Alimentatore IP65 230V AC/6V DC anti blackout con spina europea (C)
- *Transformer IP65 230V AC/6V DC anti blackout with European plug (C)*

ART.	PACK.	€
02505	1	400,00
02505/R	1	416,00

The dimensions in the drawings are indicative, for more details download the technical sheet on our web site [www.idral.it](http://www.idral.it)

**Rubinetto elettronico lavabo serie CURVE**  
*CURVE series electronic basin tap*

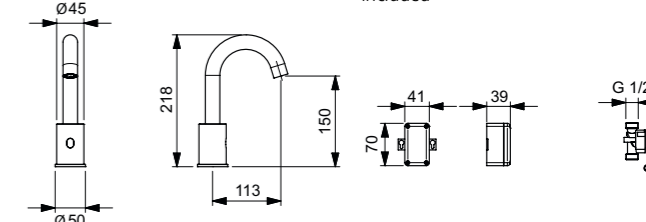
**02503/1** Rubinetto elettronico per lavabo serie CURVE con alimentazione a batteria  
*CURVE series basin tap operated by infrared sensor, powered by battery*



**02503/1PM** Con premiscelatore meccanico  
*With manual pre-mixer*

**02503/1PT** Con premiscelatore termostatico  
*With mechanical pre-mixer*

- Comando a fotocellula con attivazione a rilevamento di presenza
- Chiusura antivandalo dopo 1 minuto di erogazione continua
- Erogazione automatica antilegionella ogni 24h dall'ultimo utilizzo
- Batteria al litio 6V a lunga durata (220.000 azionamenti)
- Porta batteria a tenuta stagna per installazione sottolavabo
- Elettrovalvola 6V esterna
- Aeratore con limitatore di portata 6 l/min
- *Control by infrared sensor through a presence detection*
- *Vandal proof shut off after 1 min. of continuous flow*
- *Self water flow every 24h after last use against Legionella bacteria*
- *6V lithium long life battery (220.000 cycles)*
- *Sealed battery box for installation under basin*
- *External 6V solenoid valve*
- *Aerator with 6l/min. flow limiter included*



**02503/1R** Con alimentatore da rete 230V  
*Powered by mains 230V*



**02503/1RPM** Con alimentatore da rete 230V e premiscelatore meccanico  
*Powered by mains 230V, with mechanical pre-mixer*

**02503/1RPT** Con alimentatore da rete 230V e premiscelatore termostatico  
*Powered by mains 230V, with thermostatic pre-mixer*

- Alimentatore IP65 230V AC/6V DC anti blackout con spina europea (C)
- *Transformer IP65 230V AC/6V DC anti blackout with European plug (C)*

ART.	PACK.	€
02503/1	1	217,00
02503/1PM	1	244,00
02503/1PT	1	293,00
02503/1R	1	233,00
02503/1RPM	1	260,00
02503/1RPT	1	309,00

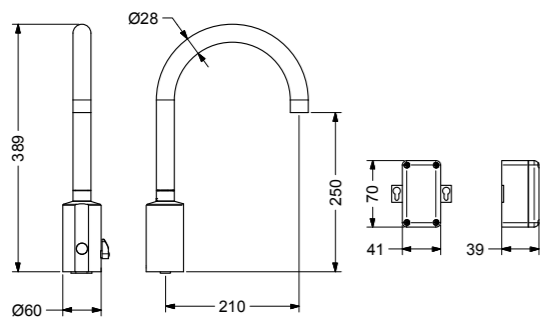
**Miscelatore elettronico lavello/lavabo serie CURVE**  
*CURVE series electronic sink/basin mixer*

**02506** Miscelatore elettronico per lavabo/lavello serie CURVE con canna alta orientabile e alimentazione a batteria

*CURVE series sink/basin mixer operated by infrared sensor. Powered by battery*



- Canna girevole con erogazione H=250 mm, sporgenza 200 mm
- Miscelazione meccanica tramite leva laterale
- Comando a fotocellula con modalità ON/OFF
- Chiusura antivandalo dopo 1 minuto di erogazione continua
- Erogazione automatica antilegionella ogni 24h dall'ultimo utilizzo
- Batteria al litio 6V a lunga durata (220.000 azionamenti)
- Porta batteria a tenuta stagna per installazione sottolavabo
- Elettrovalvola Micro 6V integrata
- Completo di valvole di ritegno e flessibili inox
- *Swinging spout with water supply at H=250 mm, projection 200 mm*
- *Mechanical mixing side lateral lever*
- *Control by infrared sensor in ON/OFF mode*
- *Vandal proof shut off after 1 min. of continuous flow*
- *Self water flow every 24h after last use against Legionella bacteria*
- *6V lithium long life battery (220.000 cycles)*
- *Sealed battery box for installation under basin*
- *Integrated 6V Micro solenoid valve*
- *Check valves and stainless steel flexibles included*



**02506/R** Con alimentatore da rete 230V  
*Powered by mains 230V*



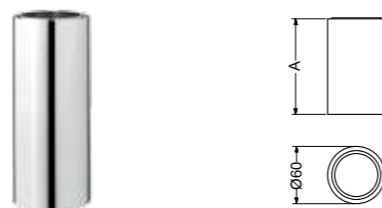
- Alimentatore IP65 230V AC/6V DC anti blackout con spina europea (C)
- *Transformer IP65 230V AC/6V DC anti blackout with European plug (C)*

ART.	PACK.	€
02506	1	<b>410,00</b>
02506/R	1	<b>426,00</b>

**Prolunga**  
*Extension*

**02504PRO-100** Prolunga cromo per miscelatore serie CURVE art. 02504 - 02505 - 02506

**02504PRO-150**  
**02504PRO-200** Chrome pl. extension for CURVE series mixers art. 02504 02505 - 02506



- Per lavabi sopra piano H<=100 mm
- Per lavabi sopra piano H<=150 mm
- Per lavabi sopra piano H<=200 mm
- Completa di kit di fissaggio e flessibili di alimentazione
- *For deck mounted basin H<=100 mm*
- *For deck mounted basin H<=150 mm*
- *For deck mounted basin H<=200 mm*
- *With fixing kit and water supply flexibles*

ART.	A	PACK.	€
02504PRO-100	100 mm	1	<b>61,50</b>
02504PRO-150	150 mm	1	<b>80,00</b>
02504PRO-200	200 mm	1	<b>102,00</b>

**Prolunga**  
*Extension*

**02530PRO-50** Prolunga per bocca di erogazione

**02530PRO-100** Extension for spout



- Per articoli 02530 - 02530/R - 02532 - 02532/R
- *For art. 02530 - 02530/R - 02532 - 02532/R*

ART.	A	PACK.	€
02530PRO-50	50 mm	1	<b>18,50</b>
02530PRO-100	100 mm	1	<b>23,50</b>

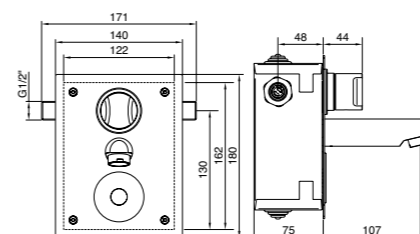
**Miscelatore elettronico lavabo parete serie ONE**  
*ONE series wall mounted electronic basin mixer*

**02532** Miscelatore elettronico da incasso serie ONE con bocca di erogazione. Alimentazione a batteria.

*ONE series concealed wall mounted basin mixer operated by infrared sensor with spout. Powered by battery*



- Miscelazione tramite cartuccia a dischi ceramici
- Comando a fotocellula con attivazione a rilevamento di presenza
- Chiusura antivandalo dopo 1 minuto di erogazione continua
- Erogazione automatica antilegionella ogni 24h dall'ultimo utilizzo
- Batteria al litio 6V a lunga durata (220.000 azionamenti)
- Porta batteria a tenuta stagna (interno)
- Elettrovalvola 6V
- Aeratore con limitatore di portata 6 l/min
- Bocca con sporgenza prolungabile fino a 207 mm (prolunghe non incluse)
- Piastra inox AISI 304 con viti antivandalo a vista
- Completo di valvole di ritegno
- *Mixing by ceramic discs cartridge*
- *Control by infrared sensor through a presence detection*
- *Vandal proof shut off after 1 min. of continuous flow*
- *Self water flow every 24h after last use against Legionella bacteria*
- *6V lithium long life battery (220.000 cycles)*
- *Sealed battery box (internal)*
- *6V solenoid valve*
- *Aerator with 6l/min flow limiter*
- *Spout with extendible projection until 207mm (extensions not included)*
- *AISI 304 stainless steel plate with vandal proof visible screws*
- *Check valves included*



**02532/R** Con alimentatore da rete 230V  
*Powered by mains 230V*



- Alimentatore da incasso 230V AC/6V DC in scatola di derivazione separata 130x110x50 mm
- *Concealed mains transformer 230V AC/6V DC in separated box 130x110x50 mm*

ART.	PACK.	€
02532	1	<b>542,00</b>
02532/R	1	<b>558,00</b>

*The dimensions in the drawings are indicative, for more details download the technical sheet on our web site www.idral.it*

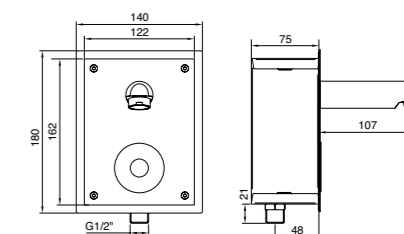
**Rubinetto elettronico lavabo parete serie ONE**  
*ONE series wall mounted electronic basin tap*

**02530** Rubinetto elettronico da incasso serie ONE con bocca di erogazione. Alimentazione a batteria.

*ONE series concealed wall mounted basin tap operated by infrared sensor, with spout. Powered by battery*



- Comando a fotocellula con attivazione a rilevamento di presenza
- Chiusura antivandalo dopo 1 minuto di erogazione continua
- Erogazione automatica antilegionella ogni 24h dall'ultimo utilizzo
- Batteria al litio 6V a lunga durata (220.000 azionamenti)
- Porta batteria a tenuta stagna (interno)
- Elettrovalvola 6V
- Aeratore con limitatore di portata 6 l/min
- Bocca con sporgenza prolungabile fino a 207 mm (prolunghe non incluse)
- Piastra inox AISI 304 con viti antivandalo a vista
- *Control by infrared sensor through a presence detection*
- *Vandal proof shut off after 1 min. of continuous flow*
- *Self water flow every 24h after last use against Legionella bacteria*
- *6V lithium long life battery (220.000 cycles)*
- *Sealed battery box (internal)*
- *6V solenoid valve*
- *Aerator with 6l/min flow limiter*
- *Spout with extendible projection until 207mm (extensions not included)*
- *AISI 304 stainless steel plate with vandal proof visible screws*



**02530/R** Con alimentatore da rete 230V  
*Powered by mains 230V*



- Alimentatore da incasso 230V AC/6V DC in scatola di derivazione separata 130x110x50 mm
- *Concealed mains transformer 230V AC/6V DC in separated box 130x110x50 mm*

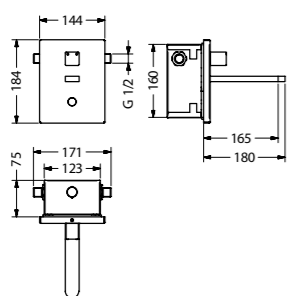
ART.	PACK.	€
02530	1	<b>411,00</b>
02530/R	1	<b>427,00</b>

**Miscelatore elettronico lavabo parete serie STYLE**  
*STYLE series wall mounted electronic basin mixer*

**02532/1** Miscelatore elettronico da incasso serie STYLE con bocca di erogazione. Alimentazione a batteria.  
*STYLE series concealed wall mounted basin mixer operated by infrared sensor with spout. Powered by battery*



- Miscelazione tramite cartuccia a dischi ceramici
- Comando a fotocellula con attivazione a rilevamento di presenza
- Chiusura antivandalo dopo 1 minuto di erogazione continua
- Erogazione automatica antilegionella ogni 24h dall'ultimo utilizzo
- Batteria al litio 6V a lunga durata (220.000 azionamenti)
- Porta batteria a tenuta stagna (interno)
- Elettrovalvola 6V
- Aeratore con limitatore di portata 6 l/min
- Piastra inox AISI 304 scatolata con **viti a scomparsa**
- Completo di valvole di ritegno
- *Mixing by ceramic discs cartridge*
- *Control by infrared sensor through a presence detection*
- *Vandal proof shut off after 1 min. of continuous flow*
- *Self water flow every 24h after last use against Legionella bacteria*
- *6V lithium long life battery (220.000 cycles)*
- *Sealed battery box (internal)*
- *6V solenoid valve*
- *Aerator with 6 l/min flow limiter*
- *AISI 304 stainless steel plate with hidden screws*
- *Check valves included*



**02532/1R** Con alimentatore da rete 230V  
*Powered by mains 230V*

- Alimentatore da incasso 230V AC/6V DC in scatola di derivazione separata 130x110x50 mm
- *Concealed mains transformer 230V AC/6V DC in separated box 130x110x50 mm*

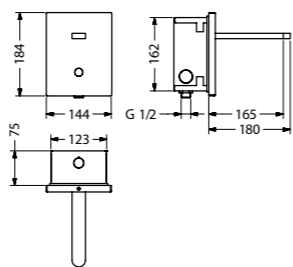
ART.	PACK.	€
02532/1	1	<b>592,00</b>
02532/1R	1	<b>608,00</b>

**Rubinetto elettronico lavabo parete serie STYLE**  
*STYLE series wall mounted electronic basin tap*

**02530/1** Rubinetto elettronico da incasso serie STYLE con bocca di erogazione. Alimentazione a batteria.  
*STYLE series concealed wall mounted tap operated by infrared sensor with spout. Powered by battery*



- Comando a fotocellula con attivazione a rilevamento di presenza
- Chiusura antivandalo dopo 1 minuto di erogazione continua
- Erogazione automatica antilegionella ogni 24h dall'ultimo utilizzo
- Batteria al litio 6V a lunga durata (220.000 azionamenti)
- Porta batteria a tenuta stagna (interno)
- Elettrovalvola 6V
- Aeratore con limitatore di portata 6 l/min
- Piastra inox AISI 304 scatolata con **viti a scomparsa**
- *Control by infrared sensor through a presence detection*
- *Vandal proof shut off after 1 min. of continuous flow*
- *Self water flow every 24h after last use against Legionella bacteria*
- *6V lithium long life battery (220.000 cycles)*
- *Sealed battery box (internal)*
- *6V solenoid valve*
- *Aerator with 6l/min flow limiter*
- *AISI 304 stainless steel plate with hidden screws*



**02530/1R** Con alimentatore da rete 230V  
*Powered by mains 230V*

- Alimentatore da incasso 230V AC/6V DC in scatola di derivazione separata 130x110x50 mm
- *Concealed mains transformer 230V AC/6V DC in separated box 130x110x50 mm*

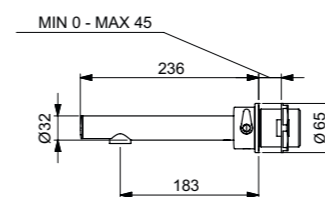
ART.	PACK.	€
02530/1	1	<b>461,00</b>
02530/1R	1	<b>477,00</b>

**Miscelatore elettronico lavabo/lavello serie ONE**  
*ONE series electronic basin/sink mixer*

**02584** Miscelatore elettronico lavabo/lavello serie ONE a fotocellula per pareti in cartongesso. Alimentazione a batteria  
*ONE series electronic basin/sink mixer operated by infrared sensor. Powered by battery*



- Adatto per pareti ispezionabili
- Comando a fotocellula con attivazione a rilevamento di presenza
- Chiusura antivandalo dopo 1 minuto di erogazione continua
- Erogazione automatica antilegionella ogni 24h dall'ultimo utilizzo
- Batteria al litio 6V a lunga durata (220.000 azionamenti)
- Elettrovalvola 6V dietro parete
- Aeratore con limitatore di portata 6 l/min
- *Suitable for accessible walls*
- *Control by infrared sensor through a presence detection*
- *Vandal proof shut off after 1 min. of continuous flow*
- *Self water flow every 24h after last use against legionella bacteria*
- *6V long life lithium battery (220.000 cycles)*
- *6V solenoid valve behind the wall*
- *Aerator with 6l/min. flow limiter*



**02584/R** Con alimentatore da rete 230V  
*Powered by mains 230V*

- Alimentatore da incasso 230V AC/6V DC in scatola di derivazione separata 130x110x50 mm

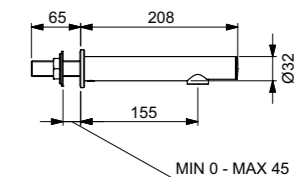
ART.	PACK.	€
02584	1	<b>450,00</b>
02584/R	1	<b>466,00</b>

**Rubinetto elettronico lavabo/lavello serie ONE**  
*ONE series electronic basin/sink tap*

**02582** Rubinetto elettronico lavabo/lavello serie ONE a fotocellula per pareti in cartongesso. Alimentazione a batteria  
*ONE series electronic basin/sink tap ONE operated by infrared sensor. Powered by battery*



- Adatto per pareti ispezionabili
- Comando a fotocellula con attivazione a rilevamento di presenza
- Chiusura antivandalo dopo 1 minuto di erogazione continua
- Erogazione automatica antilegionella ogni 24h dall'ultimo utilizzo
- Batteria al litio 6V a lunga durata (220.000 azionamenti)
- Elettrovalvola 6V dietro parete
- Aeratore con limitatore di portata 6 l/min
- *Suitable for accessible walls*
- *Control by infrared sensor through a presence detection*
- *Vandal proof shut off after 1 min. of continuous flow*
- *Self water flow every 24h after last use against legionella bacteria*
- *6V long life lithium battery (220.000 cycles)*
- *6V solenoid valve behind the wall*
- *Aerator with 6l/min. flow limiter*



**02582/R** Con alimentatore da rete 230V  
*Powered by mains 230V*

- Alimentatore da incasso 230V AC/6V DC in scatola di derivazione separata 130x110x50 mm

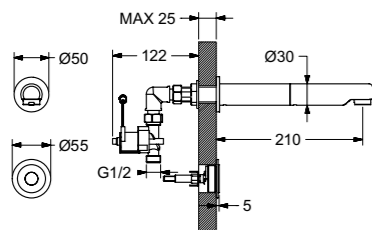
ART.	PACK.	€
02582	1	<b>322,00</b>
02582/R	1	<b>338,00</b>

**Rubinetto elettronico lavello/lavabo serie ONE**  
*ONE series electronic basin/sink tap*

**02580** Rubinetto elettronico per lavello/lavabo per pareti in cartongesso serie ONE. Alimentazione a batteria  
*ONE series basin/sink tap operated by infrared sensor for plasterboard wall. Powered by battery*



- Adatto per pareti ispezionabili
- Comando a fotocellula con attivazione a rilevamento di presenza
- Chiusura antivandalo dopo 1 minuto di erogazione continua
- Erogazione automatica antilegionella ogni 24h dall'ultimo utilizzo
- Batteria al litio 6V a lunga durata (220.000 azionamenti)
- Porta batteria a tenuta stagna per installazione dietro parete
- Elettrovalvola 6V dietro parete
- Aeratore con limitatore di portata 6 l/min
- Bocca con sporgenza 210 mm prolungabile (prolunghe non incluse)
- Possibilità di funzionamento in modalità ON/OFF per montaggio sensore a lato della bocca (su richiesta)
- Suitable for accessible walls
- Control by infrared sensor through a presence detection
- Vandal proof shut off after 1 min. of continuous flow
- Self water flow every 24h after last use against Legionella bacteria
- 6V lithium long life battery (220.000 cycles)
- Sealed battery box for installation behind wall
- 6V solenoid valve behind wall
- Aerator with 6l/min flow limiter
- Spout with extendible projection 210 mm (extensions not included)
- Possible working on ON/OFF mode with sensor installed next to the spout (on demand)



**02580/R** Con alimentatore da rete 230V  
*Powered by mains 230V*



- Alimentatore 230V AC/6V DC
- Mains transformer 230V AC/6V DC

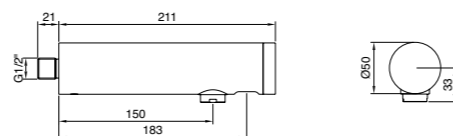
ART.	PACK.	€
02580	1	296,00
02580/R	1	312,00

**Rubinetto lavabo elettronico serie STYLE**  
*STYLE series electronic basin tap*

**02535** Rubinetto elettronico a parete serie STYLE con alimentazione a batteria  
*STYLE series wall mounted basin tap operated by infrared sensor. Powered by battery.*



- Comando a fotocellula con attivazione a rilevamento di presenza
- Chiusura antivandalo dopo 1 minuto di erogazione continua
- Erogazione automatica antilegionella ogni 24h dall'ultimo utilizzo
- Batteria al litio 6V interna a lunga durata (220.000 azionamenti)
- Elettrovalvola 6V
- Aeratore con limitatore di portata 6 l/min
- Sporgenza all'erogazione 150 mm prolungabile fino a 250 mm (prolunghe non in dotazione)
- Control by infrared sensor through a presence detection
- Vandal proof shut off after 1 min. of continuous flow
- Self water flow every 24h after last use against Legionella bacteria
- Internal 6V lithium long life battery (220.000 cycles)
- 6V solenoid valve
- Aerator with 6l/min flow limiter
- Spout with projection 150 mm extendible until 250 mm (extensions not included)



ART.	PACK.	€
02535	1	345,00

**Prolunga**  
*Extension*

**02535PRO-50** Prolunga per rubinetto serie STYLE  
**02535PRO-100** Extension for STYLE series tap

- Per articoli 02535
- For art. 02535

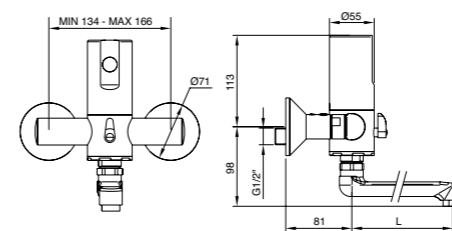
ART.	PACK.	€
02535PRO-50	50 mm	37,00
02535PRO-100	100 mm	50,00

**Miscelatore elettronico lavabo/lavello serie ONE**  
*ONE series electronic basin/sink mixer*

**02552/1** Miscelatore elettronico a parete per lavello/lavabo serie ONE con bocca di erogazione girevole inferiore 200 mm e alimentazione a batteria  
*ONE series wall mounted basin/sink mixer with low swinging spout 200 mm, operated by infrared sensor. Powered by battery*



- Miscelazione meccanica tramite leva frontale
- Comando a fotocellula con modalità ON/OFF
- Chiusura antivandalo dopo 1 minuto di erogazione continua
- Erogazione automatica antilegionella ogni 24h dall'ultimo utilizzo
- Batteria al litio 6V integrata a lunga durata (220.000 azionamenti)
- Porta batteria a tenuta stagna
- Elettrovalvola Micro 6V integrata
- Valvole di alimentazione a sfera con filtro
- Completo di valvole di ritegno
- Mechanical mixing by frontal lever
- Control by infrared sensor in ON/OFF mode
- Vandal proof shut off after 1 min. of continuous flow
- Self water flow every 24h after last use against Legionella bacteria
- Internal 6V lithium long life battery (220.000 cycles)
- Sealed battery box
- 6V integrated micro-solenoid valve
- Water supply ball valves with filter
- Check valves included



**02552/1-140** Con bocca di erogazione girevole inferiore 140 mm  
*With low swinging spout 140 mm*

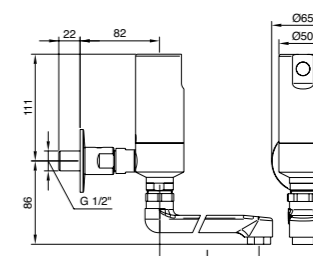
ART.	L	PACK.	€
02552/1	200 mm	1	650,00
02552/1-140	140 mm	1	640,00

**Rubinetto elettronico lavabo/lavello serie ONE**  
*ONE series electronic basin/sink tap*

**02550** Rubinetto elettronico a parete per lavello/lavabo serie ONE con bocca di erogazione girevole inferiore 200 mm e alimentazione a batteria  
*ONE series wall mounted basin/sink tap with low swinging spout 200 mm, operated by infrared sensor. Powered by battery*



- Comando a fotocellula con modalità ON/OFF
- Chiusura antivandalo dopo 1 minuto di erogazione continua
- Erogazione automatica antilegionella ogni 24h dall'ultimo utilizzo
- Batteria al litio 6V integrata a lunga durata (220.000 azionamenti)
- Porta batteria a tenuta stagna
- Elettrovalvola Micro 6V integrata
- Valvola di alimentazione a sfera
- Control by infrared sensor in ON/OFF mode
- Vandal proof shut off after 1 min. of continuous flow
- Self water flow every 24h after last use against Legionella bacteria
- Internal 6V lithium long life battery (220.000 cycles)
- Sealed battery box
- 6V integrated micro-solenoid valve
- Water supply ball valve



**02550-140** Con bocca di erogazione girevole inferiore 140 mm  
*With low swinging spout 140 mm*

ART.	L	PACK.	€
02550	200 mm	1	400,00
02550-140	140 mm	1	388,00

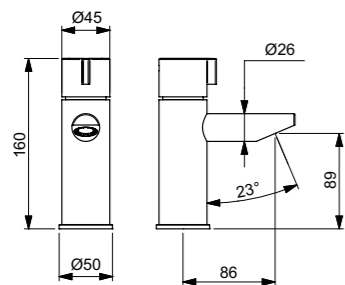
**Miscelatore termostatico temporizzato serie 908**  
*908 series thermostatic self closing basin mixer*

**908.12** Miscelatore termostatico temporizzato per lavabo serie 908  
*908 series thermostatic self closing mixer for basin*



Disponibile da settembre 2019 / Available from September 2019

- Corpo in ottone cromato
- Arresto temporizzato 15 sec. a 3 bar non modificabile
- Cartuccia termostatica TMV3
- Blocco della temperatura massima a 38°C modificabile
- Valvole di ritegno con limitatore di portata e filtri in alimentazione
- *Chromed brass body*
- *Timing 15 sec. 3 bar not adjustable*
- *TMV3 progressive thermostatic cartridge*
- *Blocking of the maximum temperature at 38°C adjustable*
- *Check valves with limiter and supply filters*



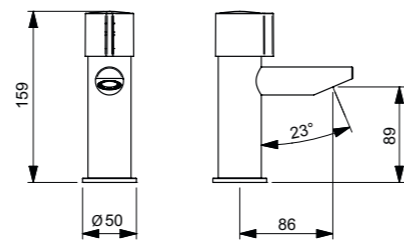
ART.	PACK.	€
908.12	1	215,00

**Miscelatore temporizzato serie MINIMAL**  
*MINIMAL series self closing basin mixer*

**800.12** Miscelatore per lavabo temporizzato serie MINIMAL con comando a pulsante  
*MINIMAL series self closing push button, mixer for basin*



- Azionamento e miscelazione tramite la maniglia
- Arresto temporizzato 15 sec. a 3 bar (riducibile)
- Limitatore di portata 6 l/min
- Valvole di ritegno e flessibili inox inclusi
- *Operation and mixing using the handle*
- *Timing stop 15 sec. at 3 bar (reducible)*
- *Flow limiter 6 l/min*
- *Stainless steel retaining valves and hoses included*



ART.	PACK.	€
800.12	1	115,00

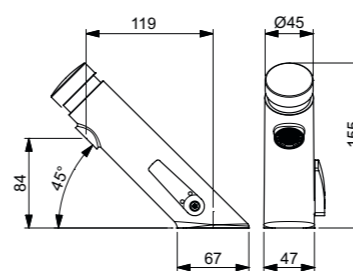
**Miscelatore temporizzato lavabo serie 45**  
*45 series self closing sink mixer*

**845.12** Miscelatore temporizzato lavabo serie 45 con comando a pulsante  
*45 series self closing push-button mixer for basin*



Disponibile da settembre 2019 / Available from September 2019

- Comando a pulsante
- Arresto temporizzato 15 sec. a 3 bar non modificabile
- Miscelazione tramite leva laterale
- Limitatore di portata 6 l/min
- Completo di valvole di ritegno e flessibili inox
- *Control by push button*
- *Timing 15 sec. at 3 bars (not adjustable)*
- *Mixing by lateral lever*
- *6 l/min flow limiter*
- *Check valves and stainless steel flexibles included*



ART.	PACK.	€
845.12	1	128,00

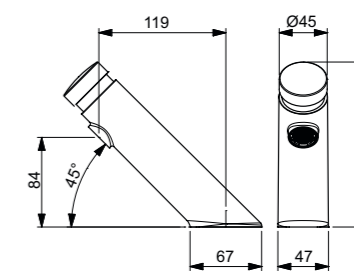
**Rubinetto temporizzato lavabo serie 45**  
*45 series self closing sink mixer*

**845.10** Rubinetto temporizzato lavabo serie 45 con comando a pulsante  
*45 series self closing push-button tap for basin*



Disponibile da settembre 2019 / Available from September 2019

- Comando a pulsante
- Arresto temporizzato 15 sec. a 3 bar non modificabile
- Limitatore di portata 6 l/min.
- *Control by push button*
- *Timing 15 sec. at 3 bars (not adjustable)*
- *6 l/min. flow limiter*



ART.	PACK.	€
845.10	1	94,00

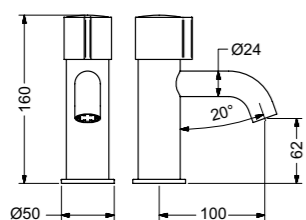


**Miscelatore temporizzato serie MINIMAL**  
*MINIMAL series self closing basin mixer*

**08112** Miscelatore per lavabo temporizzato serie MINIMAL con comando a pulsante  
*MINIMAL series self closing push button mixer for basin*



- Azionamento e miscelazione tramite la maniglia
- Arresto temporizzato 15 sec. a 3 bar (riducibile)
- Limitatore di portata 6 l/min
- Completo di valvole di ritegno e flessibili inox
- Working and mixing by the handle
- Timing 15 sec. at 3 bars (reductible)
- 6 l/min flow limiter
- Check valves and stainless steel flexibles included



**085112F** Con comando a **pulsante antibloccaggio**  
**Vandal proof type**



- Dispositivo antibloccaggio con erogazione solo dopo il rilascio del pulsante
- Aeratore antivandalo
- Vandal proof device: water flows only after releasing the push button
- Vandal proof aerator

ART.	PACK.	€
08112	1	132,00
085112F	1	145,50

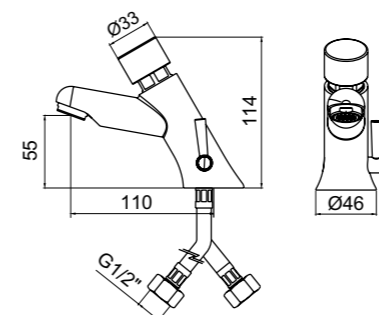


**Miscelatore temporizzato serie MODERN**  
*MODERN series self closing basin mixer*

**08212** Miscelatore per lavabo temporizzato serie MODERN con comando a pulsante  
*MODERN series self closing push button mixer for basin*



- Comando a pulsante
- Arresto temporizzato 15 sec. a 3 bar non modificabile
- Miscelazione tramite leva laterale
- Limitatore di portata 6 l/min
- Completo di valvole di ritegno e flessibili inox
- Control by push button
- Timing 15 sec. at 3 bars (not adjustable)
- Mixing by lateral lever
- 6 l/min flow limiter
- Check valves and stainless steel flexibles included



**08512F** Con comando a **pulsante antibloccaggio**  
**Vandal proof type**



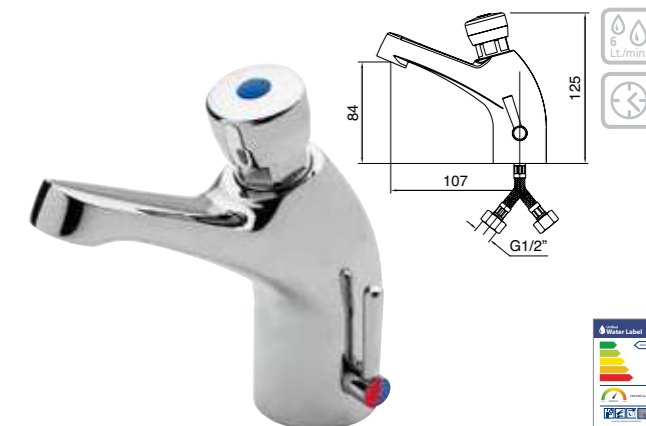
**08512** Con comando a **pulsante antibloccaggio**. Tempo regolabile 0-30 sec.  
**Vandal proof type. Adjustable timing 0-30 sec.**

- Dispositivo antibloccaggio con erogazione solo dopo il rilascio del pulsante
- Aeratore antivandalo
- Vandal proof device: water flows only after releasing the push button
- Vandal proof aerator

ART.	PACK.	€
08212	1	91,50
08512F	1	105,00
08512	1	115,50

**Miscelatore temporizzato lavabo serie CLASSIC**  
*CLASSIC series self closing basin mixer*

**08012** Miscelatore per lavabo temporizzato serie CLASSIC con comando a pulsante  
*CLASSIC series self closing push button mixer for basin*

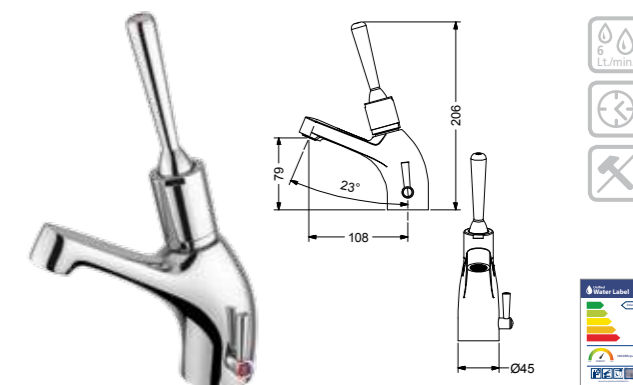


- Comando a pulsante
- Arresto temporizzato 15 sec. a 3 bar non modificabile
- Miscelazione tramite leva laterale
- Completo di valvole di ritegno e flessibili inox
- Control by push button
- Timing 15 sec. at 3 bars (not adjustable)
- Mixing by lateral lever
- Check valves and stainless steel flexibles included

ART.	PACK.	€
08012	1	93,00

**Miscelatore temporizzato lavabo serie CLASSIC**  
*CLASSIC series self closing basin mixer*

**08013A** Miscelatore per lavabo temporizzato serie CLASSIC con comando a leva **antisvitamento**  
*CLASSIC series self closing lever mixer for basin, unscrewing type*



- Comando a leva multidirezionale antisvitamento
- Arresto temporizzato 15 sec. a 3 bar non modificabile
- Miscelazione tramite leva laterale
- Completo di valvole di ritegno e flessibili inox
- Control by multidirectional unscrewing lever
- Timing 15 sec. at 3 bar (not adjustable)
- Mixing by lateral lever
- Check valves and stainless steel flexible included

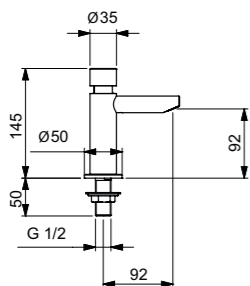
ART.	PACK.	€
08013A	1	115,00

**Rubinetto temporizzato lavabo serie MINIMAL**  
*MINIMAL series self closing basin tap*

**800.10** Rubinetto per lavabo temporizzato serie MINIMAL con comando a pulsante  
*MINIMAL series self closing push button tap for basin*



- Comando a pulsante
- Arresto temporizzato 15 sec. a 3 bar non modificabile
- Limitatore di portata 5 l/min.
- *Control by push button*
- *Timing 15 sec. at 3 bars (not adjustable)*
- *5 l/min. flow limiter*

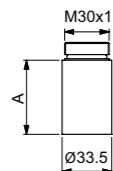


ART.	PACK.	€
800.10	1	70,00

**Prolunga**  
*Extension*

**08400PRO-50** Prolunga 50 mm per rubinetti temporizzati serie inox  
*Extension 50 mm for stainless steel self closing taps*

**08400PRO-100** Prolunga 100 mm  
*Extension 100 mm*



- Materiale AISI 316L spazzolato
- *Brushed AISI 316L material*



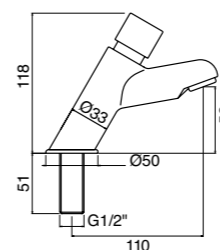
ART.	A	PACK.	€
08400PRO-50	50	1	32,00
08400PRO-100	100	1	35,00

**Rubinetto temporizzato lavabo serie MODERN**  
*MODERN series self closing basin tap*

**08210** Rubinetto per lavabo temporizzato serie MODERN con comando a pulsante  
*MODERN series self closing push button tap for basin*



- Comando a pulsante
- Arresto temporizzato 15 sec. a 3 bar non modificabile
- Limitatore di portata 6 l/min.
- *Control by push button*
- *Timing 15 sec. at 3 bars (not adjustable)*
- *6 l/min. flow limiter*



**08210/PM** Con premiscelatore meccanico  
*With mechanical pre-mixer*

- Premiscelatore meccanico sottolavabo art. 09026/1 incluso
- *Mechanical pre-mixer art. 09026/1 included*

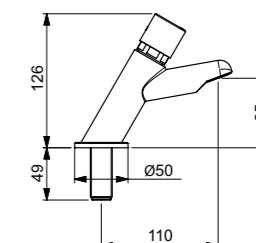
ART.	PACK.	€
08210	1	48,00
08210/PM	1	75,00

**Rubinetto temporizzato lavabo serie MODERN**  
*MODERN series self closing basin tap*

**08510** Rubinetto per lavabo temporizzato serie MODERN con comando a pulsante antibloccaggio  
*MODERN series self closing push button tap for basin, vandal proof type*



- Comando a pulsante
- **Dispositivo antibloccaggio** con erogazione solo dopo il rilascio del pulsante
- Arresto temporizzato regolabile da 0 a 30 sec. a 3 bar
- Limitatore di portata 6 l/min
- Aeratore antivandalo
- *Control by push button*
- **Vandal proof device:** water flows only after releasing the push button
- *Adjustable timing from 0 to 30 sec. at 3 bars*
- *6 l/min. flow limiter*
- *Vandal proof aerator*



**08510/PM** Con premiscelatore meccanico  
*With mechanical pre-mixer*

**08510F/PM** Temp. non regolabile con premiscelatore meccanico  
*Timing not adjustable with mechanical pre-mixer*

**08510F** Versione temporizzata non regolabile 15 sec.  
*Timing 15 sec. not adjustable*

ART.	PACK.	€
08510	1	72,00
08510/PM	1	99,00
08510F/PM	1	88,50
08510F	1	61,50

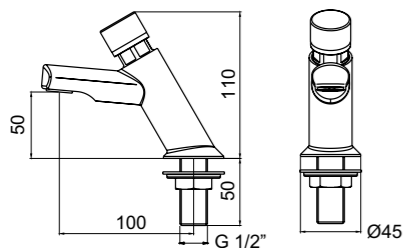
**Rubinetto temporizzato lavabo serie SMALL**  
*SMALL series self closing basin tap*

**08250** Rubinetto per lavabo temporizzato serie SMALL con comando a pulsante  
*SMALL series self closing push button tap for basin*



- Comando a pulsante
- Arresto temporizzato 15 sec. a 3 bar non modificabile
- Limitatore di portata 6 l/min
- Anelli indicatori rosso/blu intercambiabili

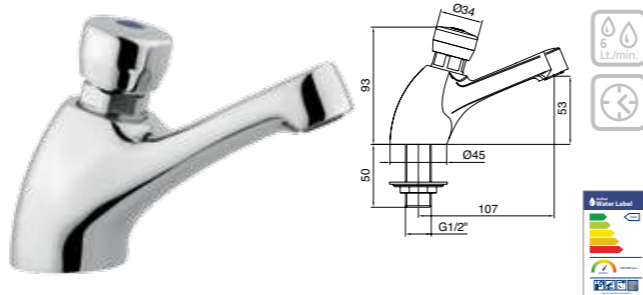
- Control by push button
- Timing 15 sec. at 3 bars (not adjustable)
- 6l/min flow limiter
- Red/blue interchangeable indices



ART.	PACK.	€
08250	1	42,00

**Rubinetto temporizzato lavabo serie CLASSIC**  
*CLASSIC series self closing basin tap*

**08010/E** Rubinetto per lavabo temporizzato serie CLASSIC con comando a pulsante  
*CLASSIC series self closing push button tap for basin*



- Comando a pulsante
- Arresto temporizzato 15 sec. a 3 bar non modificabile
- Limitatore di portata 6 l/min.
- Control by push button
- Timing 15 sec. at 3 bars (not adjustable)
- 6 l/min. flow limiter

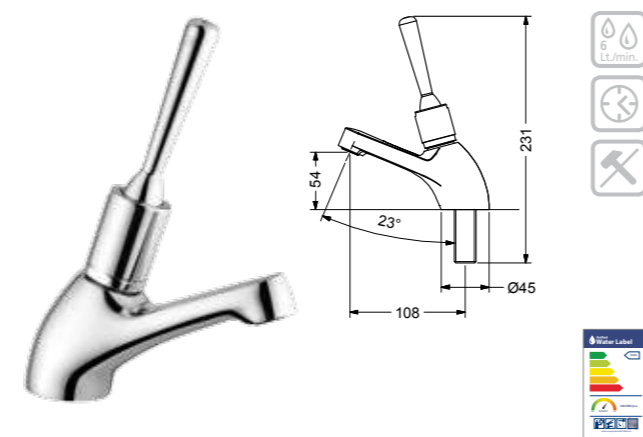
**08010/EPM** Con premiscelatore meccanico  
*With mechanical pre-mixer*

- Premiscelatore meccanico sottolavabo art. 09026/1 incluso
- Mechanical pre-mixer art. 09026/1 included

ART.	PACK.	€
08010/E	1	42,00
08010/EPM	1	69,00

**Rubinetto temporizzato lavabo serie CLASSIC**  
*CLASSIC series self closing basin tap*

**08011A** Rubinetto per lavabo temporizzato serie CLASSIC con comando a **leva antivandalico**  
*CLASSIC series self closing lever tap for basin, vandal proof type*



- Comando a leva multidirezionale antisvitamento
- Arresto temporizzato 15 sec. a 3 bar non modificabile
- Limitatore di portata 6 l/min.
- Control by multidirectional unscrewing lever
- Timing 15 sec. at 3 bar (not adjustable)
- 6 l/min. flow limiter

**08011A/PM** Con premiscelatore meccanico  
*With mechanical pre-mixer*

- Premiscelatore meccanico sottolavabo art. 09026/1 incluso
- Mechanical pre-mixer art. 09026/1 included

ART.	PACK.	€
08011A	1	74,00
08011A/PM	1	101,00

**Miscelatore temporizzato termostatico serie 908**  
*908 series thermostatic self closing basin mixer*

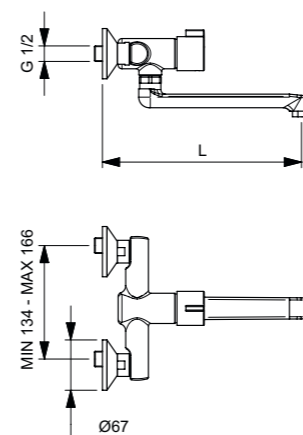
**908.35** Miscelatore temporizzato termostatico lavabo/lavello serie 908  
**908.35-140** lavabo/lavello serie 908  
*908 series thermostatic self closing for basin/sink*



Disponibile da settembre 2019 / Available from September 2019

- Corpo in ottone cromato
- Arresto temporizzato 15 sec. a 3 bar non modificabile
- Bocca di erogazione girevole inferiore
- Cartuccia termostatica TMV3
- Blocco della temperatura massima a 41°C modificabile
- Valvole di ritegno con limitatore di portata e filtri in alimentazione

- Chromed brass body
- Timing stop 15 sec. 3 bar not modifiable
- Low swinging spout
- TMV3 thermostatic cartridge
- Blocking of the maximum temperature at 41°C modifiable
- Check valves with flow limiter and supply filters



ART.	L	PACK.	€
908.35	200	1	250,00
908.35-140	140	1	240,00

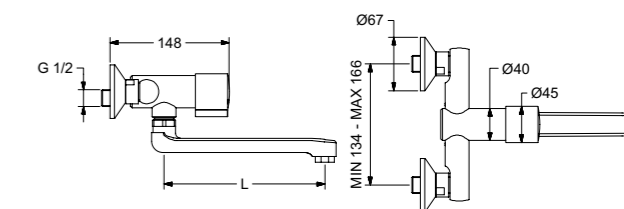
**Miscelatore temp. lavello/lavabo serie MINIMAL**  
*MINIMAL series self closing basin/sink mixer*

**08135** Miscelatore temporizzato per lavabo/lavello serie MINIMAL a parete con comando a pulsante e bocca girevole  
**08135-140** MINIMAL a parete con comando a pulsante e bocca girevole  
*MINIMAL series wall mounted self closing push button mixer for basin/sink with swinging spout*



- Azionamento e miscelazione tramite la maniglia
- Arresto temporizzato 15 sec. a 3 bar (riducibile)
- Bocca di erogazione girevole inferiore
- Completo di valvole di ritegno

- Working and mixing by the handle
- Timing 15 sec. at 3 bars (reductible)
- Low swinging spout
- Check valves included



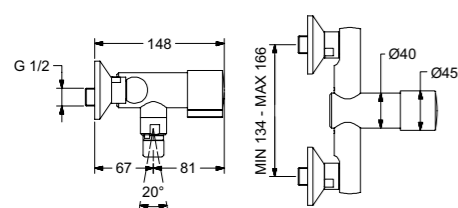
ART.	L	PACK.	€
08135	200	1	227,00
08135-140	140	1	221,00

**Miscelatore temp. lavello/lavabo serie MINIMAL**  
*MINIMAL series self closing basin/sink mixer*

**08136** Miscelatore temporizzato per lavabo/lavello serie MINIMAL a parete con comando a pulsante e aeratore snodato  
*MINIMAL series wall mounted self closing push button mixer for basin/sink with swiveling aerator*



- Azionamento e miscelazione tramite la maniglia
- Arresto temporizzato 15 sec. a 3 bar (riducibile)
- Aeratore snodato
- Completo di valvole di ritegno
- Working and mixing by the handle
- Timing 15 sec. at 3 bars (reducible)
- Swivel aerator
- Check valves included



ART.	PACK.	€
08136	1	200,00

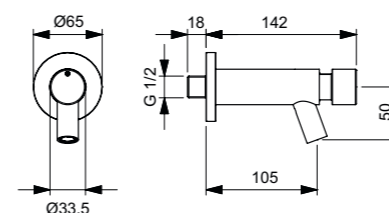


**Rubinetto temporizzato lavabo parete serie INOX**  
*INOX series wall mounted self closing basin tap*

**08400** Rubinetto temporizzato lavabo a parete serie INOX con comando a pulsante  
*INOX series wall mounted self closing push button tap for basin*



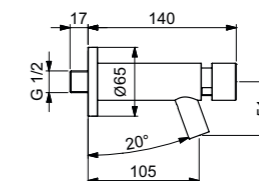
- Corpo in AISI 316L spazzolato
- Arresto temporizzato 15 sec. a 3 bar non modificabile
- Limitatore di portata 5 l/min.
- Body in AISI 316L brushed stainless steel
- Timing 15 sec. at 3 bars (not adjustable)
- 5 l/min flow limiter



ART.	PACK.	€
08400	1	130,00

**Rubinetto temporizzato lavabo parete serie MINIMAL**  
*MINIMAL series wall mounted self closing basin tap*

**800.00** Rubinetto per lavabo temporizzato serie MINIMAL a parete con comando a pulsante  
*MINIMAL series wall mounted self closing push button tap for basin*



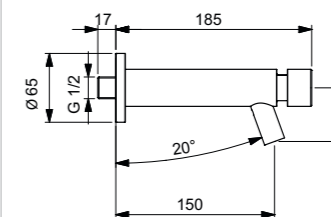
- Comando a pulsante
- Arresto temporizzato 15 sec. a 3 bar non modificabile
- Limitatore di portata 5 l/min.

- Control by push button
- Timing 15 sec. at 3 bars (not adjustable)
- 5 l/min flow limiter

ART.	PACK.	€
800.00	1	70,00

**Rubinetto temporizzato lavabo parete serie MINIMAL**  
*MINIMAL series wall mounted self closing basin tap*

**800.00/15** Rubinetto per lavabo temporizzato serie MINIMAL a parete con comando a pulsante  
*MINIMAL series wall mounted self closing push button tap for basin*



- Comando a pulsante
- Arresto temporizzato 15 sec. a 3 bar non modificabile
- Limitatore di portata 5 l/min.

- Control by push button
- Timing 15 sec. at 3 bars (not adjustable)
- 5 l/min flow limiter

ART.	PACK.	€
800.00/15	1	75,00

**Rubinetto temporizzato lavabo parete serie MODERN**  
*MODERN series wall mounted self closing basin tap*

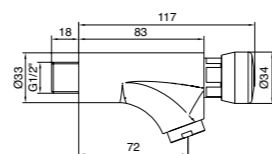
**08200** Rubinetto per lavabo temporizzato serie MODERN a parete con comando a pulsante  
*MODERN series wall mounted self closing push button tap for basin*



- Comando a pulsante
- Arresto temporizzato 15 sec. a 3 bar non modificabile
- Limitatore di portata 6 l/min.
- Control by push button
- Timing 15 sec. at 3 bars (not adjustable)
- 6 l/min flow limiter

**Rubinetto temporizzato lavabo parete serie CLASSIC**  
*CLASSIC series wall mounted self closing basin tap*

**08000/E** Rubinetto per lavabo temporizzato serie CLASSIC a parete con comando a pulsante  
*CLASSIC series wall mounted self closing push button tap for basin*

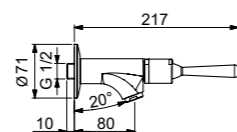
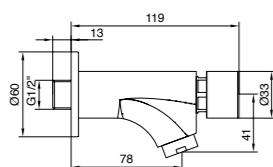


- Comando a pulsante
- Arresto temporizzato 15 sec. a 3 bar non modificabile
- Limitatore di portata 6 l/min.
- Control by push button
- Timing 15 sec. at 3 bars (not adjustable)
- 6 l/min flow limiter

ART.	PACK.	€
08000/E	1	35,00

**Rubinetto temporizzato lavabo parete serie CLASSIC**  
*CLASSIC series wall mounted self closing basin tap*

**08001A** Rubinetto per lavabo temporizzato serie CLASSIC a parete con **comando a leva antisvitamento**  
*CLASSIC series wall mounted self closing lever tap for basin, unscrewing type*



- Comando a leva multidirezionale antisvitamento
- Arresto temporizzato 15 sec. a 3 bar non modificabile
- Limitatore di portata 6 l/min.
- Control by multidirectional unscrewing lever
- Timing 15 sec. at 3 bars (not adjustable)
- 6 l/min flow limiter

ART.	PACK.	€
08001A	11	77,00

**08500F** Con pulsante antibloccaggio.  
Temporizzato 15 sec.  
**Anti blocking type. Timing 15 sec.**



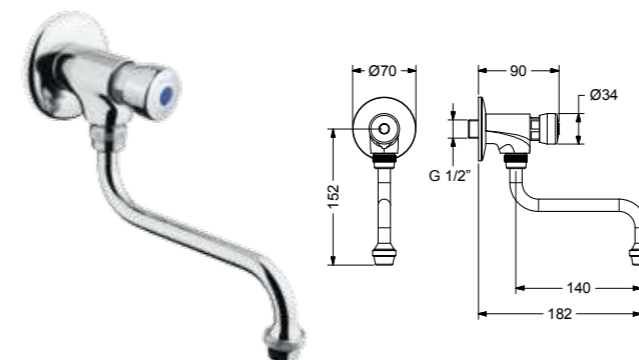
**08500** Con pulsante antibloccaggio  
e tempo regolabile 0-30 sec.  
**Anti blocking type. Adjustable timing 0-30 sec.**



ART.	PACK.	€
08200	1	42,00
08500F	1	55,50
08500	1	66,00

**Rubinetto temporizzato lavabo parete serie CLASSIC**  
*CLASSIC series wall mounted self closing basin tap*

**08015/E** Rubinetto per lavabo temporizzato serie CLASSIC a parete con comando a pulsante e bocca girevole  
*CLASSIC series wall mounted self closing push button tap for basin with swinging spout*

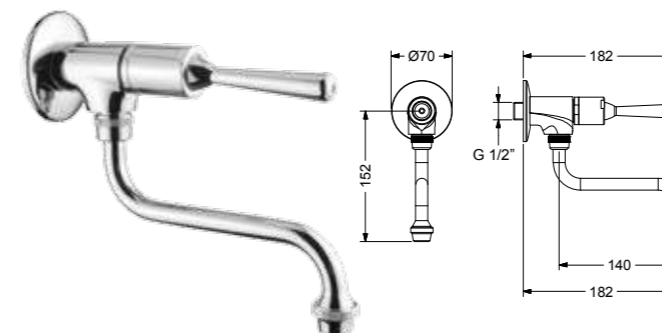


- Comando a pulsante
- Arresto temporizzato 15 sec. a 3 bar non modificabile
- Bocca girevole in tubo di ottone
- Control by push button
- Timing 15 sec. at 3 bars (not adjustable)
- Swinging spout in chrome pl. brass

ART.	PACK.	€
08015/E	1	50,00

**Rubinetto temporizzato lavabo parete serie CLASSIC**  
*CLASSIC series wall mounted self closing basin tap*

**08016A** Rubinetto per lavabo temporizzato serie CLASSIC a parete con comando a **leva antisvitamento** e bocca girevole  
*CLASSIC series wall mounted self closing lever tap for basin with swinging spout. Unscrewing type*

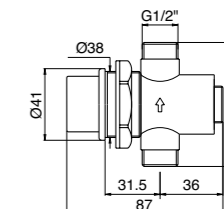


- Comando a leva multidirezionale antisvitamento
- Arresto temporizzato 15 sec. a 3 bar non modificabile
- Bocca girevole in tubo di ottone
- Control by multidirectional unscrewing lever
- Timing 15 sec. at 3 bars (not adjustable)
- Swinging spout in chrome pl. brass

ART.	PACK.	€
08016A	1	78,00

**Rubinetto temporizzato lavabo incasso**  
*Concealed self closing basin tap*

**08140SP** Rubinetto per lavabo temporizzato da incasso con raccordo di fissaggio per pareti sottili. Comando a pulsante  
*Concealed self closing push button tap for basin with fixing fitting for thin walls*

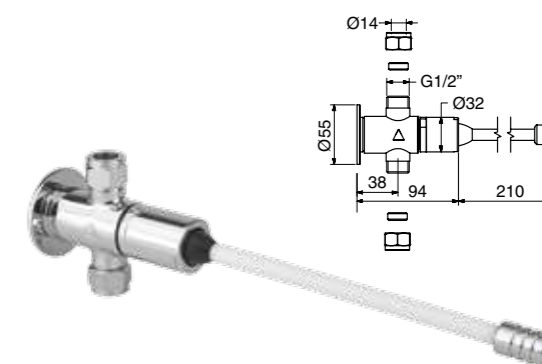


- Raccordo per fissaggio su lamiera o pareti <10 mm
- Comando a pulsante
- Arresto temporizzato 15 sec. a 3 bar (riducibile)
- Fitting for fixing on plates or walls <10 mm
- Control by push button
- Timing 15 sec. at 3 bars (reducible)

ART.	PACK.	€
08140SP	1	64,00

**Rubinetto lavabo temporizzato a parete serie CLASSIC**  
*CLASSIC series wall mounted self closing lever tap*

**08145A** Rubinetto temporizzato per lavabo serie CLASSIC a parete con comando a leva a ginocchio  
*CLASSIC series wall mounted self closing knee lever tap for basin*



- Comando a leva multidirezionale antisvitamento
- Arresto temporizzato 15 sec. a 3 bar non modificabile
- Control by multidirectional unscrewing lever
- Timing 15 sec. at 3 bars (not adjustable)

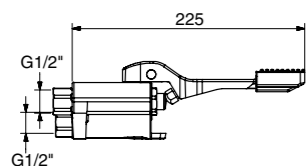
ART.	PACK.	€
08145A	1	87,00

**Miscelatore a pedale a pavimento**  
*Floor mounted foot operated mixer*

**02066** Miscelatore a due pedali per installazione a pavimento  
*Foot operated mixer, floor mounted type*



- Comando indipendente delle acque
- Corpo in ottone fuso
- Valvola in materiale autolubrificante anticalcare
- Chiusura progressiva senza colpo d'ariete
- Fissaggi inclusi
- *Independent control of the waters*
- *Body in casted brass*
- *Valve in anti-limescale and self-lubricant material*
- *Progressive shut-off without water hammer*
- *Fastenings included*



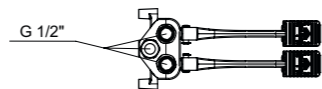
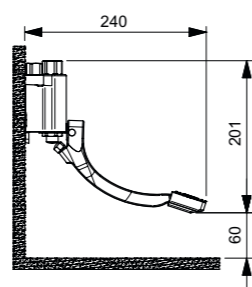
ART.	PACK.	€
02066	1	132,00

**Miscelatore a pedale a parete**  
*Wall mounted foot operated mixer*

**02068** Miscelatore a due pedali per installazione a parete  
*Foot operated mixer, wall mounted type*



- Comando indipendente delle acque
- Corpo in ottone fuso
- Valvola in materiale autolubrificante anticalcare
- Chiusura progressiva senza colpo d'ariete
- Fissaggi inclusi
- *Independent control of the waters*
- *Body in casted brass*
- *Valve in anti-limescale and self-lubricant material*
- *Progressive shut-off without water hammer*
- *Fastenings included*



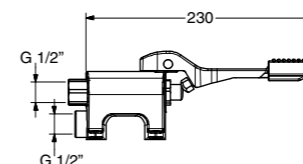
ART.	PACK.	€
02068	1	188,00

**Miscelatore progressivo monopedale a pavimento**  
*Floor mounted foot operated progressive mixer*

**02070** Miscelatore progressivo monopedale per installazione a pavimento.  
*Foot operated progressive mixer, floor mounted type*



- Apertura dell'acqua e miscelazione progressiva con un unico movimento
- Corpo in ottone fuso
- Valvola in materiale autolubrificante anticalcare
- Chiusura progressiva senza colpo d'ariete
- Fissaggi inclusi
- *Opening of the water and progressive mixing by a unique movement*
- *Body in casted brass*
- *Valve in anti-limescale and self-lubricant material*
- *Progressive shut-off without water hammer*
- *Fastenings included*



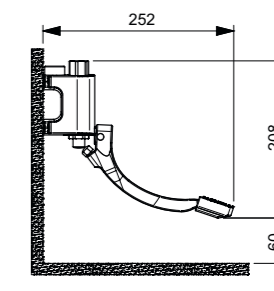
ART.	PACK.	€
02070	1	131,00

**Miscelatore progressivo monopedale a parete**  
*Wall mounted foot operated progressive mixer*

**02072/90** Miscelatore progressivo monopedale per installazione a parete  
*Foot operated progressive mixer, wall mounted type*



- Apertura dell'acqua e miscelazione progressiva con un unico movimento
- Corpo in ottone fuso
- Valvola in materiale autolubrificante anticalcare
- Chiusura progressiva senza colpo d'ariete
- Fissaggi inclusi
- *Opening of the water and progressive mixing by a unique movement*
- *Body in casted brass*
- *Valve in anti-limescale and self-lubricant material*
- *Progressive shut-off without water hammer*
- *Fastenings included*



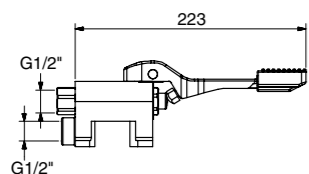
ART.	PACK.	€
02072/90	1	157,00

**Rubinetto a pedale a pavimento**  
*Floor mounted foot operated tap*

**02061** Rubinetto a pedale per installazione a pavimento.  
*Foot operated tap, floor mounted type*



- Corpo in ottone fuso
- Valvola in materiale autolubrificante anticalcare
- Chiusura progressiva senza colpo d'ariete
- Fissaggi inclusi
- Body in casted brass
- Valve in anti-limescale and self-lubricant material
- Progressive shut-off without water hammer
- Fastenings included



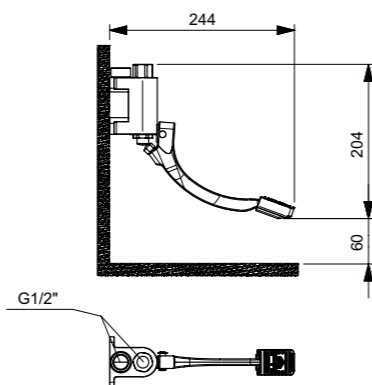
ART.	PACK.	€
02061	1	87,50

**Rubinetto a pedale a parete**  
*Wall mounted foot operated tap*

**02064** Rubinetto a pedale per installazione a parete.  
*Foot operated tap wall, mounted type*



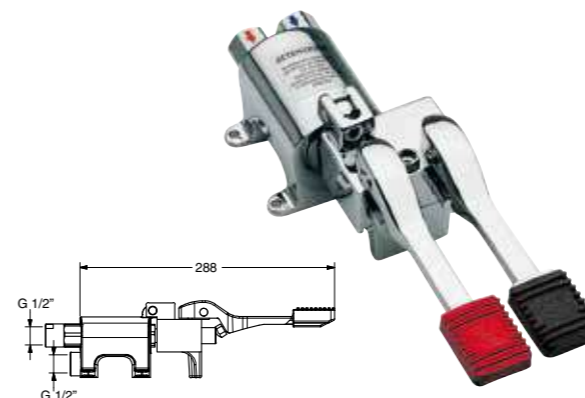
- Corpo in ottone fuso
- Valvola in materiale autolubrificante anticalcare
- Chiusura progressiva senza colpo d'ariete
- Fissaggi inclusi
- Body in casted brass
- Valve in anti-limescale and self-lubricant material
- Progressive shut-off without water hammer
- Fastenings included



ART.	PACK.	€
02064	1	108,00

**Miscelatore progressivo monopedale con blocco**  
*Foot operated progressive mixer w/locking device*

**02075/01** Miscelatore progressivo monopedale per installazione a pavimento con dispositivo di bloccaggio dell'erogazione  
*Foot operated progressive mixer, floor mounted type, with locking device for continuous flow*



- Apertura dell'acqua e miscelazione progressiva con un unico movimento
- Blocco automatico dell'erogazione in qualsiasi punto della corsa
- Corpo in ottone fuso
- Valvola in materiale autolubrificante anticalcare
- Chiusura progressiva senza colpo d'ariete
- Fissaggi inclusi
- Opening of the water and progressive mixing by a unique movement
- Automatic stop of the water flow in every position of the course
- Body in casted brass
- Valve in anti-limescale self-lubricant material
- Progressive shut-off without water hammer
- Fastenings included

ART.	PACK.	€
02075/01	1	211,00

**Rubinetto temporizzato incasso pavimento**  
*Concealed self closing floor mounted tap*

**02115/T** Rubinetto a pulsante temporizzato da incasso pavimento  
*Concealed self closing push tap floor mounted type*



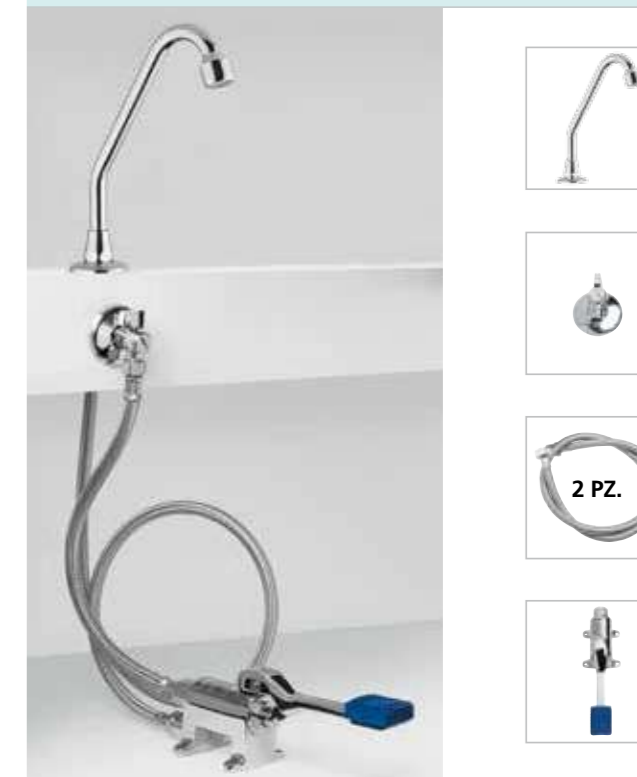
- Comando a pulsante
- Arresto temporizzato 15 sec. a 3 bar non modificabile
- Piastra inox
- Control by push button
- Timing 15 sec. at 3 bars (not adjustable)
- Stainless steel plate

**02115** Versione chiusura istantanea  
*Istantaneous shutting off model*

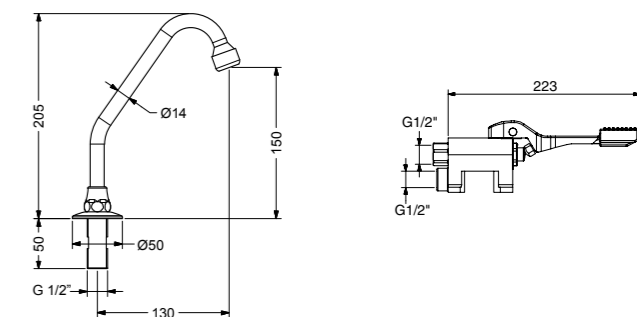
ART.	PACK.	€
02115/T	1	79,00
02115	1	69,50

**Kit pedale e bocca**  
*Kit foot operated tap+spout*

**KFL61/24** Kit di installazione completo con rubinetto a pedale e bocca di erogazione  
*Complete assembling kit including foot operated tap and spout*



- Comprende:
- Rubinetto a pedale art. 02061
  - Bocca di erogazione art. 02024
  - Collegamenti idraulici con tubi flessibili
  - Rubinetti di arresto con filtro
- It includes:
- Foot operated tap art. 02061
  - Spout art. 02024
  - Water connections with flexibles
  - Check valves with filter



ART.	PACK.	€
KFL61/24	1	130,00

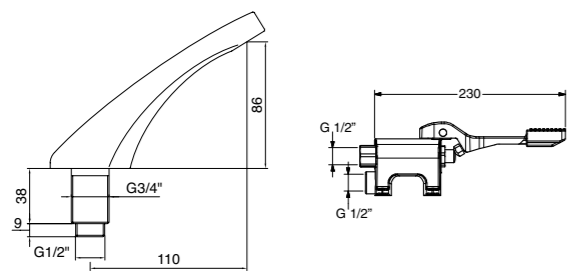
**KIT miscelatore monopedale+bocca**  
*Kit foot operated mixer+spout*

**KFL70/26** Kit di installazione completo con miscelatore progressivo monopedale e bocca di erogazione  
*Complete assembling kit including foot operated progressive mixer and spout*



- Comprende:
- Miscelatore monopedale art. 02070
  - Bocca di erogazione art. 02026
  - Collegamenti idraulici con tubi flessibili
  - Rubinetti di arresto con filtro

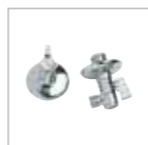
- It includes:
- Foot operated mixer art. 02070
  - Spout art. 02026
  - Water connections with flexibles
  - Check valves with filter



ART.	PACK.	€
KFL70/26	1	195,00

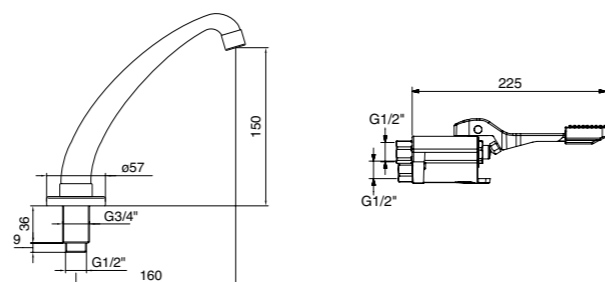
**KIT miscelatore pedale+bocca**  
*Kit foot operated mixer+spout*

**KFL66/25** Kit di installazione completo con miscelatore a due pedali e bocca di erogazione  
*Complete assembling kit including foot operated mixer and spout*



- Comprende:
- Miscelatore a due pedali art. 02066
  - Bocca di erogazione art. 02025
  - Collegamenti idraulici con tubi flessibili
  - Rubinetti di arresto con filtro

- It includes:
- Foot operated mixer art. 02066
  - Spout art. 02025
  - Water connections with flexibles
  - Check valves with filter



ART.	PACK.	€
KFL66/25	1	205,50

**Bocca di erogazione girevole**  
*Swinging spout*

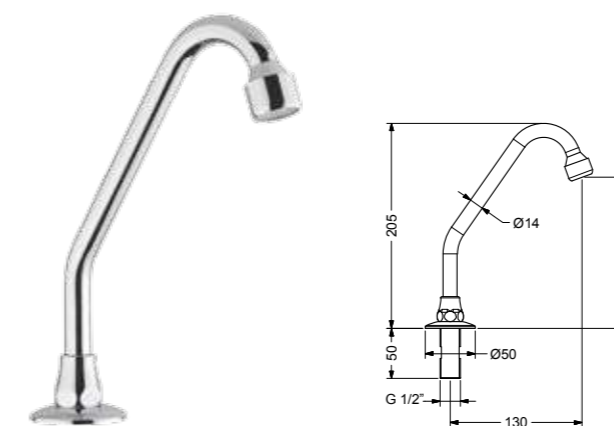
**02025** Bocca di erogazione girevole per installazione su piano  
*Deck mounted swinging spout*



ART.	PACK.	€
02025	1	37,00

**Bocca di erogazione girevole**  
*Swinging spout*

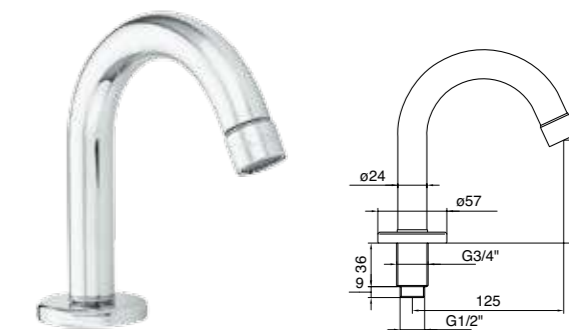
**02024** Bocca di erogazione girevole in tubo per installazione su piano  
*Deck mounted swinging spout*



ART.	PACK.	€
02024	1	27,00

**Bocca di erogazione fissa**  
*Fixed spout*

**02027** Bocca di erogazione fissa per installazione su piano. In tubo di ottone, con aeratore antivandalo  
*Deck mounted fixed spout with vandal proof aerator*



**02027/E** Con aeratore standard  
*With standard aerator*

ART.	PACK.	€
02027	1	46,00
02027/E	1	44,00

**Bocca di erogazione fissa**  
*Fixed spout*

**02026** Bocca di erogazione fissa per installazione su piano. In ottone fuso  
*Deck mounted fixed spout*

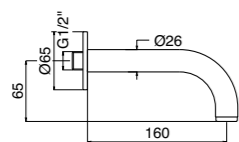


ART.	PACK.	€
02026	1	34,00



**Bocca di erogazione minimale fissa**  
*Wall mounted fixed spout*

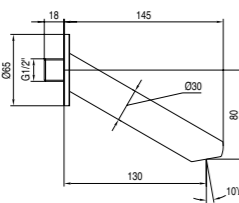
**02130** Bocca di erogazione fissa a parete. In tubo di ottone  
*Wall mounted fixed spout. Brass tube*



ART.	PACK.	€
02130	1	26,50

**Bocca di erogazione fissa a parete**  
*Wall mounted fixed spout*

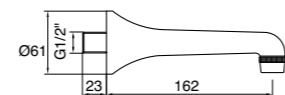
**02140** Bocca di erogazione fissa a parete. In barra di ottone  
*Wall mounted fixed spout. Brass bar*



ART.	PACK.	€
02140	1	49,00

**Bocca di erogazione fissa a parete**  
*Wall mounted fixed spout*

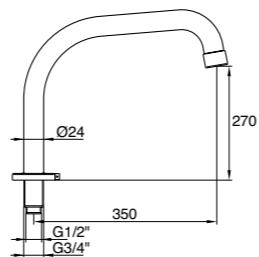
**02030** Bocca di erogazione fissa a parete. In ottone fuso  
*Wall mounted fixed spout. Casted brass*



ART.	PACK.	€
02030	1	28,00

**Bocca di erogazione girevole**  
*Swinging spout*

**09430** Bocca di erogazione girevole in tubo d.24 per installazione su piano  
*Deck mounted swinging spout, tube d.24*



- Per lavelli di grandi dimensioni
- For big sinks

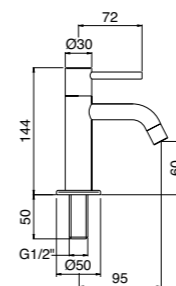
ART.	PACK.	€
09430	1	65,00

**Rubinetto lavabo**  
*Basin tap*

**02152** Rubinetto per lavabo minimale  
*Minimalistic basin tap*



- Comando a leva corta
- Vitone a dischi ceramici
- Limitatore di portata 6 l/min.
- Control by short lever
- Ceramic discs headvalve
- 6 l/min. flow limiter



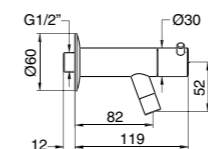
ART.	PACK.	€
02152	1	64,00

**Rubinetto lavabo parete**  
*Wall mounted basin tap*

**02102** Rubinetto per lavabo a parete minimale.  
*Wall mounted minimalistic basin tap*



- Comando a leva corta
- Vitone a dischi ceramici
- Limitatore di portata 6 l/min.
- Control by short lever
- Ceramic discs headvalve
- 6 l/min. flow limiter



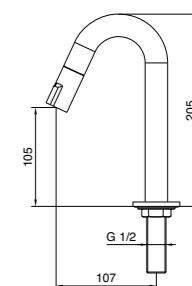
ART.	PACK.	€
02102	1	58,50

**Rubinetto lavabo**  
*Basin tap*

**01160/DC** Rubinetto a colonna per lavabo minimale con vitone ceramico assiale  
*Minimalistic basin tap with ceramic axial headvalve*



- Limitatore di portata 5 l/min.
- Vitone ceramico assiale
- 5 l/min. flow limiter
- Ceramic axial headvalve



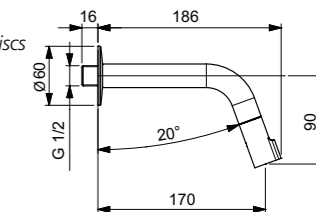
ART.	PACK.	€
01160/DC	1	94,50

**Rubinetto lavabo parete**  
*Wall mounted basin tap*

**01161/DC** Rubinetto a colonna per lavabo minimale con vitone ceramico assiale  
*Column tap for minimal washbasin with axial ceramic headvalve*



- Limitatore di portata 5 l/min
- Vitone assiale a dischi ceramici 90°
- Flow limiter 5 l/min
- Axial headvalve with 90° ceramic discs



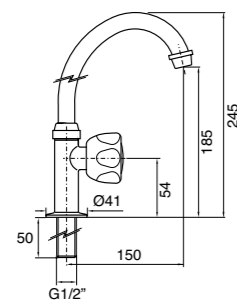
ART.	PACK.	€
01161/DC	1	77,00

**Rubinetto lavabo**  
*Basin tap*

**0153** Rubinetto lavabo a colonna 1/2", con bocca girevole.  
*Basin tap 1/2" with swinging spout*



- Vitone classico
- Classic headvalve



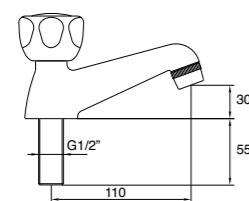
ART.	PACK.	€
0153	1	45,00

**Rubinetto lavabo**  
*Basin tap*

**0178** Rubinetto per lavabo 1/2"  
*Basin tap 1/2"*



- Vitone classico
- Classic headvalve



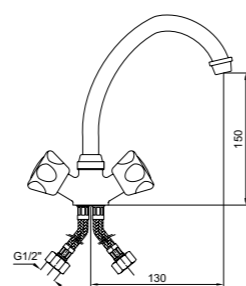
ART.	PACK.	€
0178	1	32,00

**Miscelatore livello**  
*Sink mixer*

**0159/1** Miscelatore per lavello, con canna girevole.  
*Sink mixer with swinging spout*



- Vitone classico
- Classic headvalve



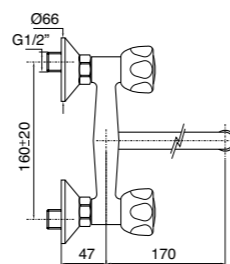
ART.	PACK.	€
0159/1	1	59,50

**Miscelatore lavello**  
*Sink mixer*

**0159/86** Miscelatore a parete per lavello, con canna girevole inferiore.  
*Wall mounted sink mixer with low swinging spout*



- Vitone classico
- Classic headvalve



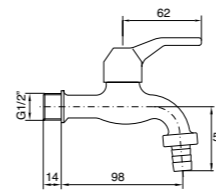
ART.	PACK.	€
0159/86	1	62,00

**Rubinetto portagomma**  
*Bib cock with hose union*

**0150/DC** Rubinetto portagomma a parete cromato, leva corta  
*Wall mounted bib cock with hose union, short lever*



- Vitone a dischi ceramici 90°
- Ceramic discs headvalve



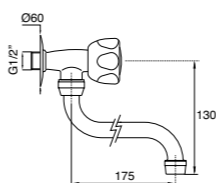
ART.	PACK.	€
0150/DC	1	31,00

**Rubinetto a snodo**  
*Wall mounted sink tap*

**0162M12** Rubinetto a snodo a parete cromato con maniglia  
*Wall sink tap with swinging spout and handle*



- Vitone classico 1/2"
- Rompigetto
- Bocca girevole in tubo di ottone
- Classic headvalve 1/2"
- Antisplash nozzle
- Swinging spout in brass tube



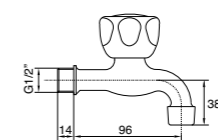
ART.	PACK.	€
0162M12	1	29,00

**Rubinetto a parete**  
*Wall mounted bib cock*

**0160M12** Rubinetto a parete cromato con maniglia  
*Wall mounted bib cock with handle*



- Vitone classico 1/2"
- Rompigetto
- Classic headvalve 1/2"
- Antisplash nozzle



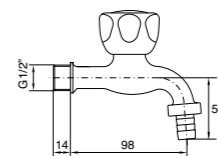
ART.	PACK.	€
0160M12	1	22,50

**Rubinetto portagomma**  
*Bib cock with hose union*

**0163M12** Rubinetto portagomma a parete cromato con maniglia  
*Wall mounted bib cock with handle and hose union*



- Vitone classico 1/2"
- Classic headvalve



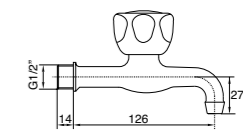
ART.	PACK.	€
0163M12	1	23,50

**Rubinetto prolungato**  
*Wall mounted extended tap*

**0161M12** Rubinetto prolungato a parete cromato con maniglia  
*Wall mounted extended tap with handle*



- Vitone classico 1/2"
- Classic headvalve



ART.	PACK.	€
0161M12	1	21,50

# OSPEDALE HOSPITAL



900.12

900.25

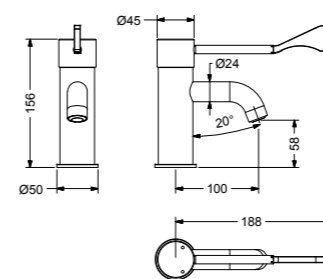


## Miscelatore termostatico progressivo serie 900 900 series thermostatic progressive basin mixer

**900.12** Miscelatore progressivo per lavabo serie 900 con leva clinica  
900 series thermostatic progressive mixer for basin with clinical lever



- Corpo in ottone cromato
- Leva clinica per comando facilitato
- Cartuccia termostatica progressiva TMV3
- Blocco della temperatura massima a 38°C modificabile
- Valvole di ritegno con limitatore di portata e filtri in alimentazione
- Rompigetto SANIJET antibatterico
- Body in chrome pl.brass
- Clinical lever for easy control
- TMV3 thermostatic progressive cartridge
- Block of the maximum temperature at 38°, adjustable
- Check valves with flow limiter and filters in the water supply
- SANIJET antispash nozzle antibacterial



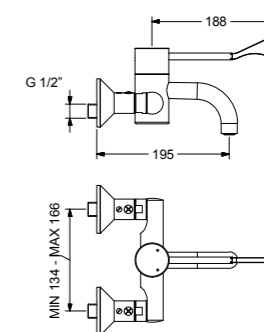
ART.	PACK.	€
900.12	1	237,00

## Miscelatore termostatico progressivo serie 900 900 series thermostatic progressive basin mixer

**900.25** Miscelatore progressivo per lavabo a parete serie 900 con leva clinica  
900 series thermostatic progressive wall mounted mixer for basin with clinical lever



- Corpo in ottone cromato
- Leva clinica per comando facilitato
- Cartuccia termostatica progressiva TMV3
- Blocco della temperatura massima a 38°C modificabile
- Valvole di ritegno con limitatore di portata e filtri in alimentazione
- Rompigetto SANIJET antibatterico
- Body in chrome pl.brass
- Clinical lever for easy control
- TMV3 thermostatic progressive cartridge
- Block of the maximum temperature at 38°, adjustable
- Check valves with flow limiter and filters in the water supply
- SANIJET antispash nozzle antibacterial



ART.	PACK.	€
900.25	1	375,00

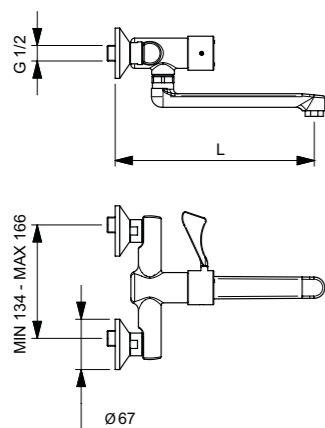
**Miscelatore progressivo serie 900**  
**900 series progressive self closing mixer**

**900.35** Miscelatore termostatico progressivo per lavabo/lavello con leva clinica e canna girevole serie 900  
900 series thermostatic progressive mixer for basin/sink with clinical lever and swinging spout



Disponibile da settembre 2019 / Available from September 2019

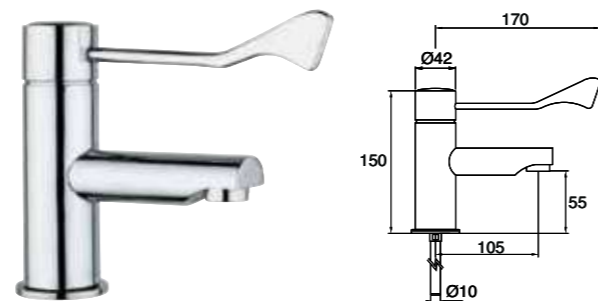
- Corpo in ottone cromato
- Leva clinica per comando facilitato
- Cartuccia termostatica progressiva TMV3
- Blocco della temperatura massima a 38°C modificabile
- Valvole di ritegno con limitatore di portata
- Bocca girevole
- Body in chrome pl.brass
- Clinical lever for easy control
- TMV3 thermostatic progressive cartridge
- Block of the maximum temperature at 38°, adjustable
- Check valves with low limiter and filter
- Swinging spout



ART.	L	PACK.	€
900.35	200	1	230,00
900.35-140	140	1	220,00

**Miscelatore progressivo lavabo**  
**Progressive basin mixer**

**02058** Miscelatore progressivo per lavabo con leva clinica  
Progressive basin mixer with clinical lever

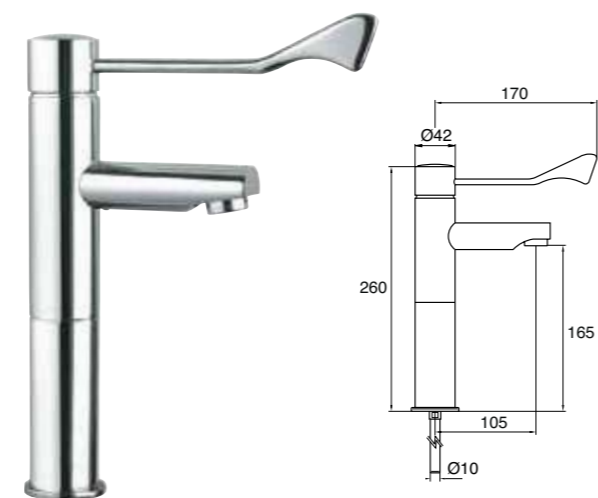


- Leva clinica per comando facilitato
- Apertura dell'acqua e miscelazione progressiva con un unico movimento
- Cartuccia progressiva a dischi ceramici
- Clinical lever for easy control
- Opening of the water and progressive mixing by single movement
- Progressive ceramic disc cartridge

ART.	PACK.	€
02058	1	150,00

**Miscelatore progressivo lavabo**  
**Progressive basin mixer**

**02058/1** Miscelatore progressivo per lavabo con leva clinica e prolunga  
Progressive basin mixer with clinical lever and extension



- Leva clinica per comando facilitato
- Apertura dell'acqua e miscelazione progressiva con un unico movimento
- Cartuccia progressiva a dischi ceramici
- Clinical lever for easy control
- Opening of the water and progressive mixing by single movement
- Progressive ceramic disc cartridge

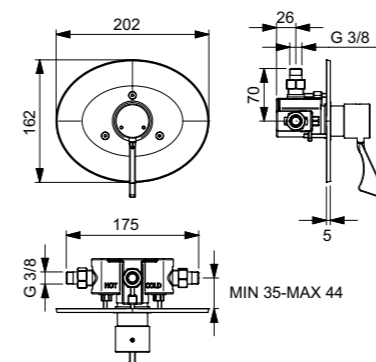
ART.	PACK.	€
02058/1	1	207,00

**Miscelatore termostatico progressivo serie 900**  
**900 series thermostatic progressive shower mixer**

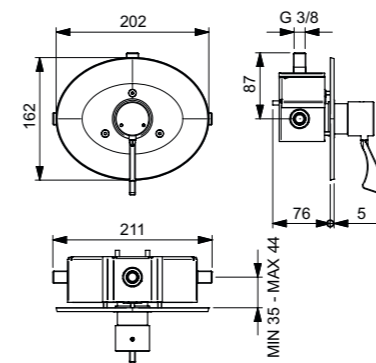
**900.42** Miscelatore termostatico ad incasso progressivo serie 900 per doccia con leva clinica  
900 series thermostatic progressive concealed mixer for shower with clinical lever



- Corpo in ottone cromato
- Leva clinica per comando facilitato
- Cartuccia termostatica progressiva TMV3
- Blocco della temperatura massima a 38°C modificabile
- Valvole di ritegno con limitatore di portata
- Body in chrome pl.brass
- Clinical lever for easy control
- TMV3 thermostatic progressive cartridge
- Block of the maximum temperature at 38°, adjustable
- Check valves with low limiter and filter



**900.42/1** Versione con scatola incasso  
Version with built-in box



ART.	PACK.	€
900.42	1	179,00
900.42/1	1	208,00

The dimensions in the drawings are indicative, for more details download the technical sheet on our web site www.idral.it

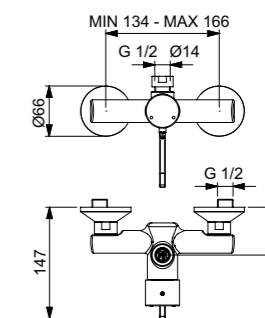
**Miscelatore termostatico progressivo serie 900**  
**900 series thermostatic progressive basin mixer**

**900.32** Miscelatore termostatico progressivo per doccia serie 900 con leva clinica  
900 series progressive thermostatic shower mixer with clinical lever



Disponibile da settembre 2019 / Available from September 2019

- Corpo in ottone cromato
- Leva clinica per comando facilitato
- Cartuccia termostatica progressiva TMV3
- Blocco della temperatura massima a 38°C modificabile
- Valvole di ritegno con limitatore di portata
- Body in chrome pl.brass
- Clinical lever for easy control
- TMV3 thermostatic progressive cartridge
- Block of the maximum temperature at 38°, adjustable
- Check valves with low limiter and filter



ART.	PACK.	€
900.32	1	191,00

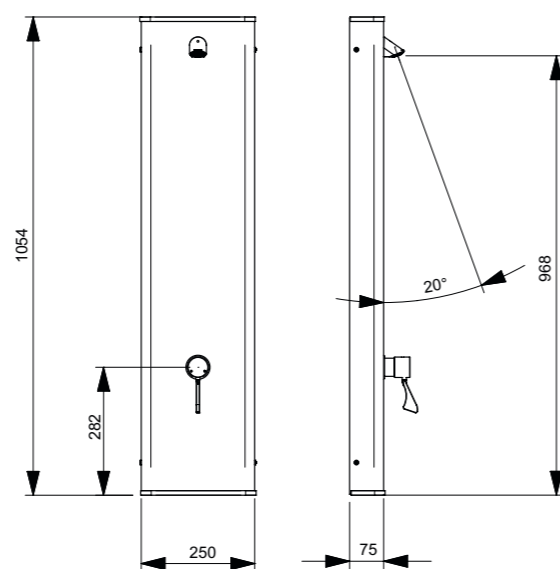
idralH2O | 113

**Pannello doccia termostatico progressivo serie 900**  
**900 series thermostatic progressive shower panel**

**900.92** Pannello doccia a parete in acciaio inox con miscelatore termostatico progressivo serie 900  
 900 series self closing wall mounted shower panel in stainless steel with thermostatic progressive mixer



- Struttura in acciaio inox AISI 304
- Viti antisvitamento
- Corpo in ottone cromato
- Leva clinica per comando facilitato
- Blocco della temperatura massima a 38°C modificabile
- Valvole di ritegno con limitatore di portata e filtri in alimentazione
- Structure in AISI 304 stainless steel
- Vandal proof screws
- Body in chrome pl. Brass
- Clinical lever
- Block of the maximum temperature at 38°C, adjustable
- Check valve with flow limiter and filters in water supply included



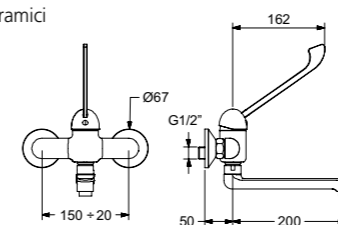
ART.	PACK.	€
900.92	1	592,00

**Miscelatore monocomando per lavello**  
**Wall mounted sink mixer**

**02400** Miscelatore monocomando a parete con leva clinica e bocca girevole  
 Clinical lever wall mounted mixer for sink with swinging spout



- Cartuccia monocomando a dischi ceramici
- Leva clinica per comando facilitato
- Bocca girevole 200 mm
- Ceramic discs cartridge
- Clinical lever for easy control
- Swinging spout 200 mm



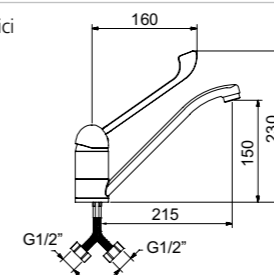
ART.	PACK.	€
02400	1	121,00
02400/LN LEVA CORTA / SHORT LEVER	1	117,00

**Miscelatore monocomando per lavello**  
**Sink mixer**

**02450** Miscelatore monocomando con leva clinica  
 Clinical lever mixer for sink with swinging spout



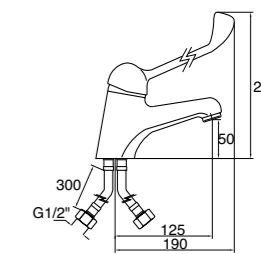
- Cartuccia monocomando a dischi ceramici
- Leva clinica per comando facilitato
- Bocca girevole
- Completo di flessibili inox
- Ceramic discs cartridge
- Clinical lever for easy control
- Swinging spout
- Stainless steel flexibles included



ART.	PACK.	€
02450	1	92,00
02450/LN LEVA CORTA / SHORT LEVER	1	88,00

**Miscelatore monocomando per lavabo**  
**Basin mixer**

**02475** Miscelatore monocomando con leva clinica  
 Clinical lever basin mixer



- Cartuccia monocomando a dischi ceramici
- Leva clinica per comando facilitato
- Senza scarico automatico
- Completo di flessibili inox
- Ceramic discs cartridge
- Clinical lever for easy control
- Without automatic pop-up waste
- Stainless steel flexibles included

ART.	PACK.	€
02475	1	104,00
02475/LN LEVA CORTA / SHORT LEVER	1	100,00



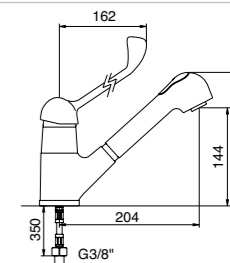
ART.	PACK.	€
02477	1	82,00

**Miscelatore monocomando per lavello**  
**Sink mixer**

**02451** Miscelatore monocomando con doccetta estraibile e leva clinica  
 Clinical lever kitchen mixer with pull-out shower



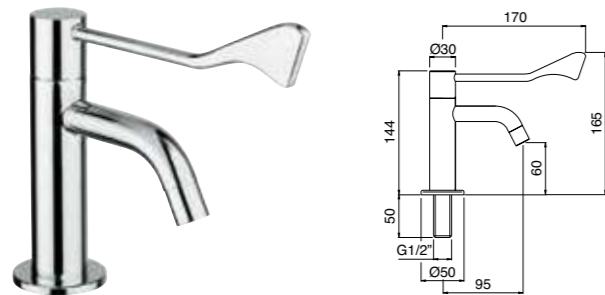
- Cartuccia monocomando a dischi ceramici
- Leva clinica per comando facilitato
- Bocca girevole
- Doccetta a 2 getti estraibile
- Completo di flessibili inox
- Ceramic discs cartridge
- Clinical lever for easy control
- Swinging spout
- 2 jets shower pull-out
- Stainless steel flexibles included



ART.	PACK.	€
02451	1	174,00
02451/LN LEVA CORTA / SHORT LEVER	1	170,00

**Rubinetto lavabo minimale**  
*Minimalistic basin tap*

**02150** Rubinetto per lavabo minimale con leva clinica  
*Minimalistic tap for basin with clinical lever*



- Leva clinica per comando facilitato
- Vitone a dischi ceramici 90°
- Con limitatore 6l/min
- *Clinical lever for easy control*
- *Ceramic discs headvalve*
- *6l/min flow limiter included*

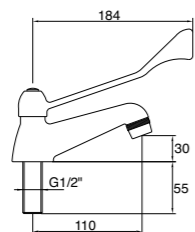
ART.	PACK.	€
02150	1	68,00

**Rubinetto per lavabo**  
*Basin tap*

**02050/DC** Rubinetto per lavabo con leva clinica  
*Clinical lever tap for basin*



- Leva clinica per comando facilitato
- Vitone a dischi ceramici 90°
- *Clinical lever for easy control*
- *Ceramic discs headvalve*



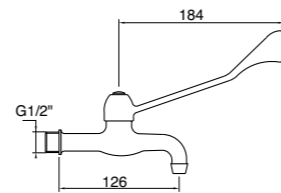
ART.	PACK.	€
02050/DC	1	51,00

**Rubinetto prolungato parete**  
*Wall mounted sink tap*

**02001/DC** Rubinetto prolungato a parete con leva clinica  
*Extended wall mounted tap for basin, with clinical lever*



- Leva clinica per comando facilitato
- Vitone a dischi ceramici 90°
- *Clinical lever for easy control*
- *Ceramic discs headvalve*



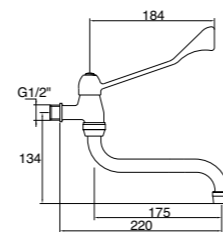
ART.	PACK.	€
02001/DC	1	37,00

**Rubinetto rovesciato parete**  
*Wall mounted lever tap*

**02010/DC** Rubinetto rovesciato per lavabo a parete con leva clinica  
*Wall mounted tap for basin with swinging spout and clinical lever*



- Bocca girevole
- Leva clinica per comando facilitato
- Vitone a dischi ceramici 90°
- *Swinging spout*
- *Clinical lever for easy control*
- *Ceramic discs headvalve*



ART.	PACK.	€
02010/DC	1	47,00



docce ]  
showers ]

pag. 120



120 120 121 121 122 122 122

docce ]  
showers ]

pag. 123



123 123 124 124 125 125 126 126

docce ]  
showers ]

pag. 127



127 127 128 128 129 129 129 130 130 130

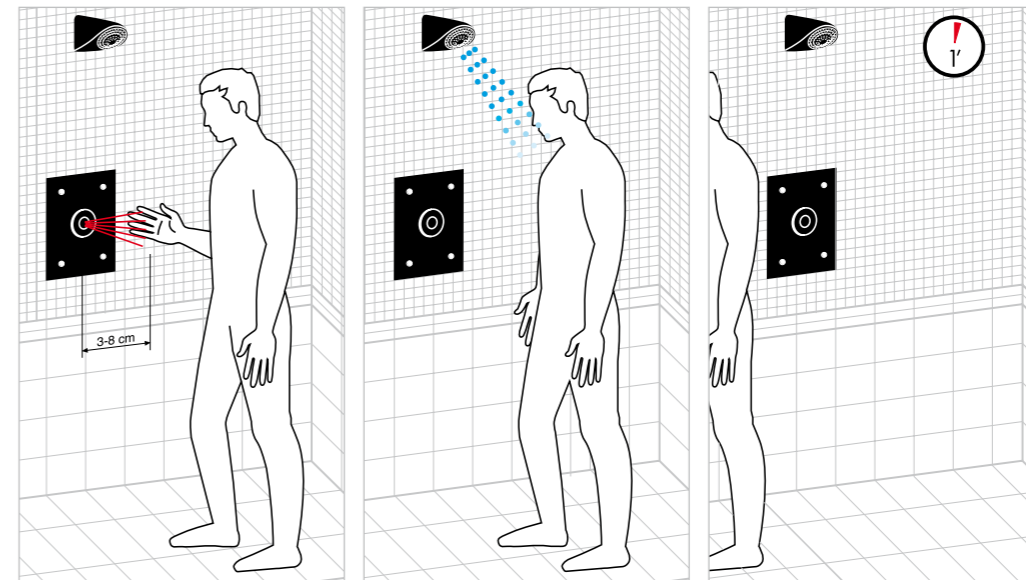
docce ]  
showers ]

pag. 131



131 131 132 133 133 134 134 136 136 137 137 138

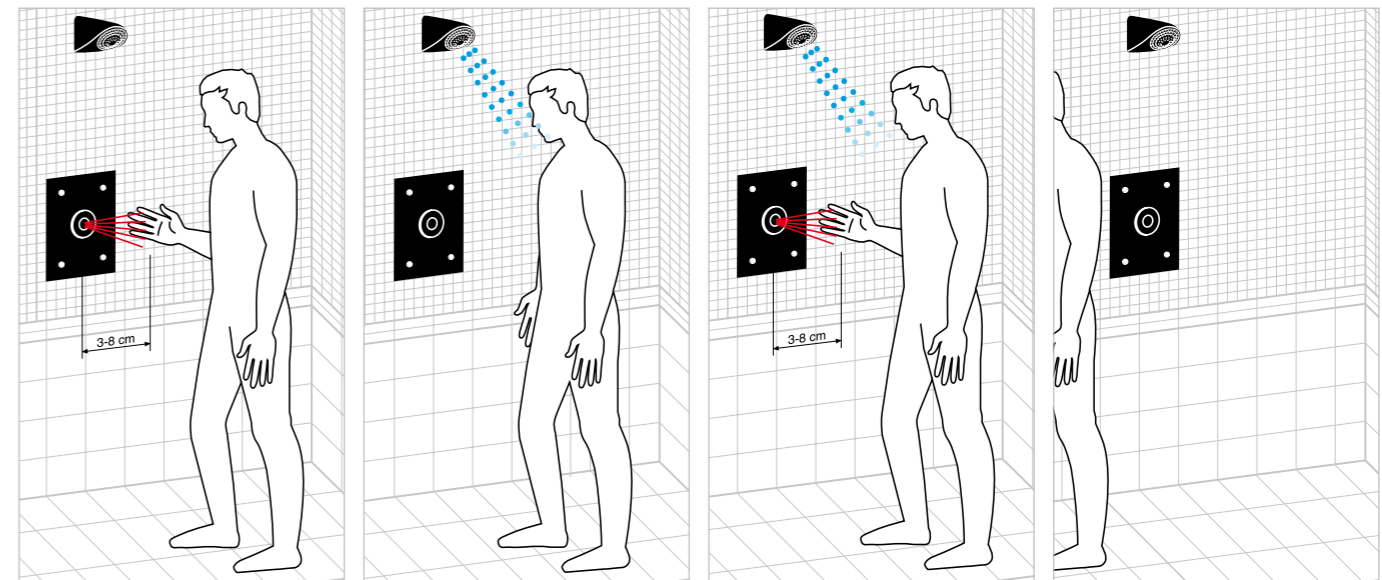
## Sistema di funzionamento Operating system



**1A** Avvicinando la mano al sensore (distanza tra 3-8 cm)  
*Approaching the hand to the sensor (distance 3-8 cm)*

**2A** Inizia l'erogazione d'acqua  
*The water flow starts*

**3A** Trascorso 1 minuto di tempo l'acqua si arresta automaticamente  
*After 1 minute the water flow stops automatically*



**1B** Avvicinando la mano al sensore (distanza tra 3-8 cm)  
*Approaching the hand to the sensor (distance 3-8 cm)*

**2B** Inizia l'erogazione d'acqua  
*The water flow starts*

**3B** Avvicinando nuovamente la mano al sensore  
*Approaching again the hand to the sensor*

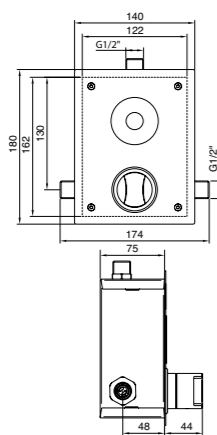
**4B** L'erogazione d'acqua termina  
*The water flow stops*

**Miscelatore elettronico doccia serie ONE**  
*ONE series electronic shower mixer*

**02542** Miscelatore elettronico per doccia da incasso serie ONE con alimentatore a batteria  
*ONE series concealed wall mounted mixer for shower, operated by infrared sensor. Powered by battery*



- Miscelazione tramite cartuccia a dischi ceramici
- Comando a fotocellula con modalità ON/OFF
- Chiusura antivandalo dopo 1 minuto di erogazione continua
- Elettrovalvola 6V
- Piastra inox AISI 304 con viti antivandalo a vista
- Limitatore di portata 8 l/min
- Completo di valvole di ritegno
- Batteria al litio 6V a lunga durata (220.000 azionamenti)
- Porta batteria a tenuta stagna (interno)
- Mixing by ceramic discs cartridge
- Control by infrared sensor in ON/OFF mode
- Vandal proof shut off after 1 min. of continuous flow
- 6V solenoid valve
- AISI 304 stainless steel plate with vandal proof visible screws
- 8 l/min flow limiter
- Check valves included
- 6V lithium long life battery (220.000 cycles)
- Sealed battery holder (internal)



**02542/R** Con alimentatore da rete 230V  
*Powered by mains 230V*

- Alimentatore da incasso 230V AC/6V DC in scatola di derivazione separata 130x110x50 mm
- Concealed mains transformer 230V AC/6V DC in separated box 130x110x50 mm

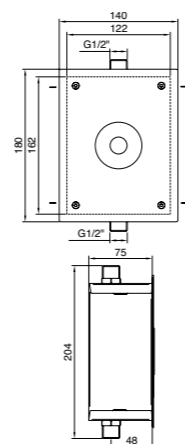
ART.	PACK.	€
02542	1	500,00
02542/R	1	516,00

**Rubinetto elettronico doccia serie ONE**  
*ONE series electronic shower tap*

**02540** Rubinetto elettronico per doccia da incasso serie ONE con alimentatore a batteria  
*ONE series concealed wall mounted tap for shower operated by infrared sensor. Powered by battery*



- Comando a fotocellula con modalità ON/OFF
- Chiusura antivandalo dopo 1 minuto di erogazione continua
- Elettrovalvola 6V
- Piastra inox AISI 304 con viti antivandalo a vista
- Limitatore di portata 8 l/min
- Batteria al litio 6V a lunga durata (220.000 azionamenti)
- Porta batteria a tenuta stagna (interno)
- Control by infrared sensor in ON/OFF mode
- Vandal proof shut off after 1 min. of continuous flow
- 6V solenoid valve
- AISI 304 stainless steel plate with vandal proof visible screws
- 8 l/min flow limiter
- 6V lithium long life battery (220.000 cycles)
- Sealed battery holder (internal)



**02540/R** Con alimentatore da rete 230V  
*Powered by mains 230V*

- Alimentatore da incasso 230V AC/6V DC in scatola di derivazione separata 130x110x50 mm
- Concealed mains transformer 230V AC/6V DC in separated box 130x110x50 mm

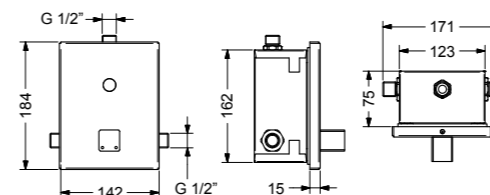
ART.	PACK.	€
02540	1	360,00
02540/R	1	376,00

**Miscelatore elettronico doccia serie STYLE**  
*STYLE series electronic shower mixer*

**02542/1** Miscelatore elettronico per doccia da incasso serie STYLE con alimentazione a batteria  
*STYLE series concealed wall mounted mixer for shower operated by infrared sensor. Powered by battery*



- Miscelazione tramite cartuccia a dischi ceramici
- Comando a fotocellula con modalità ON/OFF
- Chiusura antivandalo dopo 1 minuto di erogazione continua
- Batteria al litio 6V a lunga durata (220.000 azionamenti)
- Porta batteria a tenuta stagna (interno)
- Elettrovalvola 6V
- Piastra inox AISI 304 sciolata **con viti a scomparsa**
- Limitatore di portata 8 l/min
- Completo di valvole di ritegno.
- Mixing by discs ceramic cartridge
- Control by infrared sensor in ON/OFF mode
- Vandal proof shut off after 1 min. of continuous flow
- 6V lithium long life battery (220.000 cycles)
- Sealed battery box (internal)
- 6V solenoid valve
- AISI 304 stainless steel plate **with hidden vandal proof screws**
- 8 l/min flow limiter
- Check valves included



**02542/1R** Con alimentatore da rete 230V  
*Powered by mains 230V*

- Alimentatore da incasso 230V AC/6V DC in scatola di derivazione separata 130x110x50 mm
- Concealed mains transformer 230V AC/6V DC in separated box 130x110x50 mm

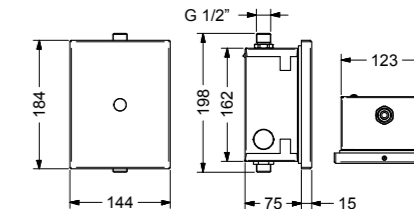
ART.	PACK.	€
02542/1	1	550,00
02542/1R	1	566,00

**Rubinetto elettronico doccia serie STYLE**  
*STYLE series shower electronic tap*

**02540/1** Rubinetto elettronico per doccia da incasso serie STYLE con alimentazione a batteria  
*STYLE series concealed wall mounted tap for shower operated by infrared sensor. Powered by battery*



- Comando a fotocellula con modalità ON/OFF
- Chiusura antivandalo dopo 1 minuto di erogazione continua
- Batteria al litio 6V a lunga durata (220.000 azionamenti)
- Porta batteria a tenuta stagna (interno)
- Elettrovalvola 6V
- Piastra inox AISI 304 sciolata **con viti a scomparsa**
- Limitatore di portata 8 l/min.
- Control by infrared sensor in ON/OFF mode
- Vandal proof shut off after 1 min. of continuous flow
- 6V lithium long life battery (220.000 cycles)
- Sealed battery box (internal)
- 6V solenoid valve
- AISI 304 stainless steel plate **with hidden vandal proof screws**
- 8 l/min flow limiter



**02540/1R** Con alimentatore da rete 230V  
*Powered by mains 230V*

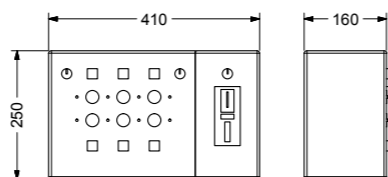
- Alimentatore da incasso 230V AC/6V DC in scatola di derivazione separata 130x110x50 mm
- Concealed mains transformer 230V AC/6V DC in separated box 130x110x50 mm

ART.	PACK.	€
02540/1	1	395,00
02540/1R	1	411,00

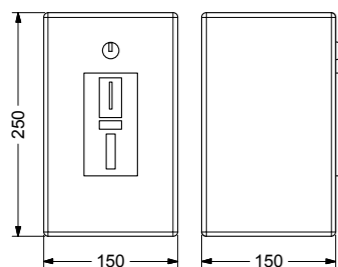


**Gettoniera  
Coin unit**

**02605** Gettoniera singola per comando doccia  
*Coin unit for shower*



- Attivazione a gettone Art. 02606
- Struttura in acciaio verniciato a polvere, adatta per installazione lontano da schizzi d'acqua
- Alimentatore da rete 230V/12V ac esterno con spina italiana (L)
- Timer regolabile da 30 sec. a 5 minuti
- Chiusura con serratura a chiave
- Elettrovalvola da 12V - 1/2" in dotazione (da installare sulla tubazione)
- Working by coin art. 02606
- Structure in powder painted steel, suitable for installation far from water splashes
- 230V/12V ac external mains transformer with italian plug (L)
- Adjustable timer from 30 sec. until 5 minutes
- Closing with key
- Solenoid valve 12V- 1/2" included (to install on the pipe)



ART.	PACK.	€
02605	BIANCO / WHITE 1	528,00

**Gettoniera multipla  
Multiple coin unit**

**02607** Gettoniera multipla per comando doccia  
*Multiple coin unit for shower*



- Comanda da 1 a 6 docce indipendenti
- Attivazione a gettone Art. 02606
- Struttura in acciaio verniciato a polvere, adatta per installazione lontano da schizzi d'acqua
- Alimentatore 230V/12V ac interno (cavo non incluso)
- Timer regolabile da 30 sec. a 5 minuti
- Chiusura con serratura a chiave
- **Elettrovalvole non incluse (art.02607ELV)** (da installare sulla tubazione)
- It controls from 1 to 6 individual showers
- Working by coin art. 02606
- Structure in powder painted steel, suitable for installation far from water splashes
- 230V/12V ac internal mains transformer (cable not included)
- Adjustable timer from 30 sec. until 5 minutes
- Closing with key
- **Solenoid valves not included (item 02607ELV)** (to install on the pipe)



**02606** Gettone per gettoniere doccia art. 02605-02607  
*Coin for art. 02605-02607*

**02607ELV** Elettrovalvola 12V - 1/2" per gettoniera  
*Solenoid valve 12V- 1/2" for coin unit*

ART.	PACK.	€
02607	BIANCO / WHITE 1	1.360,00
02606	100	1,05
02607ELV	1	266,00

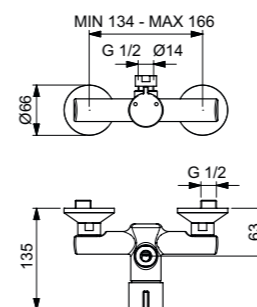
**Miscelatore termostatico temporizzato doccia serie 908  
908 series thermostatic self closing shower mixer**

**908.32** Miscelatore termostatico temporizzato per doccia serie 908 esterno  
*908 series thermostatic mixer for shower external*



Disponibile da settembre 2019 / Available from September 2019

- Corpo in ottone cromato
- Cartuccia termostatica progressiva TMW3
- Blocco della temperatura massima a 38°C modificabile
- Valvole di ritegno con limitatore di portata e filtri in alimentazione
- Body in chrome pl.brass
- TMW3 thermostatic progressive cartridge
- Block of the maximum temperature at 38°C, adjustable
- Check valves with flow limiter and filters included



ART.	PACK.	€
908.32	1	210,00

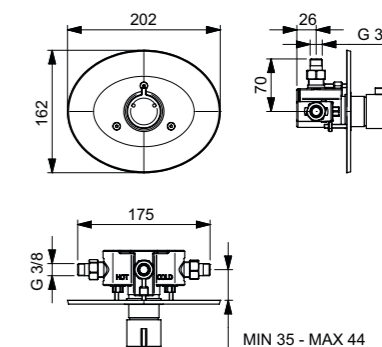
**Miscelatore termostatico temporizzato doccia serie 908  
908 series thermostatic self closing shower mixer**

**908.42** Miscelatore termostatico temporizzato per doccia da incasso serie 908  
*908 series thermostatic self closing concealed mixer for shower*

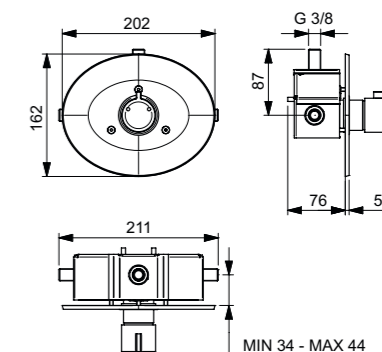


Disponibile da settembre 2019 / Available from September 2019

- Corpo in ottone cromato
- Cartuccia termostatica progressiva TMW3
- Blocco della temperatura massima a 38°C modificabile
- Valvole di ritegno con limitatore di portata e filtri in alimentazione
- Arresto temporizzato 15 sec. a 3 bar non modificabile
- Body in chrome pl.brass
- TMW3 thermostatic progressive cartridge
- Block of the maximum temperature at 38°C, adjustable
- Check valves with flow limiter and filters included
- Timing 15 sec. at 3 bar (not adjustable)



**908.42/1** Versione con scatola incasso  
*Version with built-in box*



ART.	PACK.	€
908.42	1	200,00
908.42/1	1	229,00

**Miscelatore doccia temporizzato serie MINIMAL**  
*MINIMAL series self closing shower mixer*

**08132** Miscelatore per doccia serie MINIMAL a parete con comando a pulsante. Temporizzato 15 sec.  
*MINIMAL series wall mounted self closing push button mixer for shower. Timing 15 sec*

**08132-30** Temporizzato 25 sec.  
*Timing 25 sec.*



- Azionamento e miscelazione tramite la maniglia
- Arresto temporizzato (riducibile)
- Limitatore di portata 8 l/min
- Completo di valvole di ritegno e filtri
- Working and mixing by the handle
- Reductible timing
- 8 l/min flow limiter
- Check valves and filters included

**Miscelatore doccia temporizzato serie MINIMAL**  
*MINIMAL series self closing shower mixer*

**08133** Miscelatore temporizzato per doccia serie MINIMAL da parete con alimentazione esterna e comando a pulsante. Temporizzato 15 sec.  
*MINIMAL series wall mounted self closing push button mixer for shower with external water supply. Timing 15 sec.*

**08133-30** Temporizzato 25 sec.  
*Timing 25 sec.*



- Azionamento e miscelazione tramite la maniglia
- Arresto temporizzato (riducibile)
- Limitatore di portata 8 l/min
- Connessioni da 1/2" con calotta e ogiva per tubo d.14
- Completo di valvole di ritegno e filtri
- Working and mixing by the handle
- Reductible timing
- 8 l/min flow limiter
- 1/2 connection with nut and ogive for pipe d. 14
- Check valves and filters included

**08533F Pulsante antibloccaggio.** Temporizzato 15 sec.  
**Vandal proof push button.** Timing 15 sec.

**08533-30F Pulsante antibloccaggio.** Temporizzato 25 sec.  
**Vandal proof push button.** Timing 25 sec.

- Dispositivo antibloccaggio con erogazione solo dopo il rilascio del pulsante
- Vandal proof device: the water flows only after releasing the push button

ART.	PACK.	€
08133	1	171,00
08133-30	1	174,00
08533F	1	184,00
08533-30F	1	187,00

**Miscelatore doccia temporizzato serie MINIMAL**  
*MINIMAL series self closing shower mixer*

**08142** Miscelatore per doccia serie MINIMAL da incasso con comando a pulsante. Temporizzato 15 sec.  
*MINIMAL series concealed wall mounted self closing push button mixer for shower. Timing 15 sec.*

**08142-30** Temporizzato 25 sec.  
*Timing 25 sec.*



- Azionamento e miscelazione tramite la maniglia
- Arresto temporizzato (riducibile)
- Limitatore di portata 8 l/min
- Completo di valvole di ritegno e filtri
- Piastra di copertura in ABS cromato
- Working and mixing by the handle
- Reductible timing
- 8 l/min flow limiter
- Check valves and filters included
- Covering plate in chrome ABS

**08542F Pulsante antibloccaggio.** Temporizzato 15 sec.  
**Vandal proof push button.** Timing 15 sec.

**08542-30F Pulsante antibloccaggio.** Temporizzato 25 sec.  
**Vandal proof push button.** Timing 25 sec.

- Dispositivo antibloccaggio con erogazione solo dopo il rilascio del pulsante
- Vandal proof device: the water flows only after releasing the push button

ART.	PACK.	€
08142	1	169,00
08142-30	1	172,00
08542F	1	182,50
08542-30F	1	185,50

The dimensions in the drawings are indicative, for more details download the technical sheet on our web site www.idral.it

**Miscelatore doccia temporizzato serie MINIMAL**  
*MINIMAL series self closing shower mixer*

**08142/1** Miscelatore per doccia serie MINIMAL con scatola da incasso e comando a pulsante. Temporizzato 15 sec.  
*MINIMAL series concealed wall mounted self closing push button shower mixer with concealed box. Timing 15 sec.*

**08142/1-30** Temporizzato 25 sec.  
*Timing 25 sec.*



- Azionamento e miscelazione tramite la maniglia
- Arresto temporizzato (riducibile)
- Limitatore di portata 8 l/min
- Completo di valvole di ritegno e filtri
- Piastra di copertura in ABS cromato
- Scatola da incasso per facilitare le operazioni di manutenzione
- Working and mixing by the handle
- Reductible timing
- 8 l/min flow limiter
- Check valves and filters included
- Cover plate in chrome ABS
- Concealed box to help the maintenance operations

**08542/1F Pulsante antibloccaggio.** Temp. 15 sec.  
**Vandal proof push button.** Timing 15 sec.

**08542/1-30F Pulsante antibloccaggio.** Temp. 25 sec.  
**Vandal proof push button.** Timing 25 sec.

- Dispositivo antibloccaggio con erogazione solo dopo il rilascio del pulsante
- Vandal proof device: the water flows only after releasing the push button

ART.	PACK.	€
08142/1	1	197,00
08142/1-30	1	200,00
08542/1F	1	210,50
08542/1-30F	1	213,50

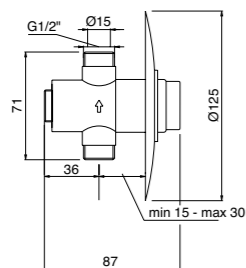
**Rubinetto doccia temporizzato serie MODERN  
MODERN series self closing shower tap**

**08140/E** Rubinetto per doccia serie MODERN da incasso e comando a pulsante. Temporizzato 15 sec.  
*MODERN series concealed wall mouted self closing push button tap for shower. Timing 15 sec.*

**08140/E-30** Temporizzato 25 sec.  
*Timing 25 sec.*



- Comando a pulsante
- Arresto temporizzato non modificabile
- Piastra di copertura in acciaio inox
- Control by push button
- Not adjustable timing
- Covering plate in stainless steel



**08540/E Pulsante antibloccaggio. Tempo regolabile  
Vandal proof push button. Adjustable timing**

- Dispositivo antibloccaggio con erogazione solo dopo il rilascio del pulsante
- Arresto temporizzato regolabile da 0 a 30 sec. a 3 bar
- Vandal proof device: the water flows only after releasing the push button
- Adjustable timing from 0 to 30 sec. at 3 bars

**08540/EF** Temporizzato 15 sec. a 3 bar non regolabile  
*Timing 15 sec. at 3 bars not adjustable*

**08540/E-30F** Temporizzato 25 sec. a 3 bar non regolabile  
*Timing 25 sec. at 3 bars not adjustable*

ART.	PACK.	€
08140/E	1	46,00
08140/E-30	1	49,00
08540/E	1	70,00
08540/EF	1	59,50
08540/E-30F	1	62,50

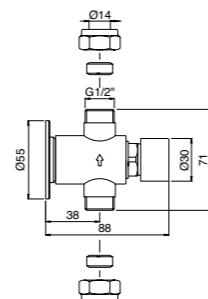
**Rubinetto doccia temporizzato serie MODERN  
MODERN series self closing shower tap**

**08130/E** Rubinetto per doccia serie MODERN da parete e comando a pulsante. Temporizzato 15 sec.  
*MODERN series exposed wall mounted self closing push button tap for shower. Timing 15 sec.*

**08130/E-30** Temporizzato 25 sec.  
*Timing 25 sec.*



- Comando a pulsante
- Arresto temporizzato non modificabile
- Completo di calotte e ogive d.14
- Control by push button
- Not adjustable timing
- With nuts and ogives d.14



**08530/E Pulsante antibloccaggio. Tempo regolabile  
Vandal proof push button. Adjustable timing**

- Dispositivo antibloccaggio con erogazione solo dopo il rilascio del pulsante
- Arresto temporizzato regolabile da 0 a 30 sec. a 3 bar
- Vandal proof device: the water flows only after releasing the push button
- Adjustable timing from 0 to 30 sec. at 3 bars

**08530/EF** Temporizzato 15 sec. a 3 bar non regolabile  
*Timing 15 sec. at 3 bars not adjustable*

**08530/E-30F** Temporizzato 25 sec. a 3 bar non regolabile  
*Timing 25 sec. at 3 bars not adjustable*

ART.	PACK.	€
08130/E	1	49,50
08130/E-30	1	52,50
08530/E	1	73,50
08530/EF	1	63,00
08530/E-30F	1	66,00

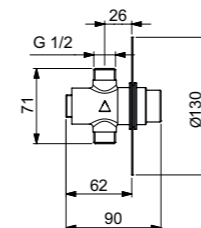
**Rubinetto doccia temporizzato serie INOX  
INOX series self closing shower tap**

**08440** Rubinetto temporizzato per doccia serie INOX con comando a pulsante  
*INOX series self closing push button tap for shower*

**08440-30** Temporizzato 25 sec.  
*Timing 25 sec.*



- Comando a pulsante
- Arresto temporizzato 15 sec. a 3 bar non modificabile
- Control by push button
- Timing 15 sec. at 3 bar, not adjustable



ART.	PACK.	€
08440	1	72,50
08440-30	1	75,50

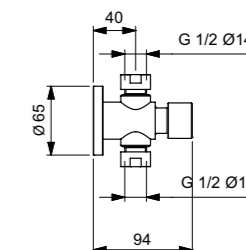
**Rubinetto doccia temporizzato serie INOX  
INOX series self closing shower tap**

**08430** Rubinetto temporizzato per doccia serie INOX con comando a pulsante  
*INOX series self closing push button tap for shower*

**08430-30** Temporizzato 25 sec.  
*Timing 25 sec.*



- Comando a pulsante
- Arresto temporizzato 15 sec. a 3 bar non modificabile
- Control by push button
- Timing 15 sec. at 3 bar, not adjustable



ART.	PACK.	€
08430	1	138,00
08430-30	1	141,00

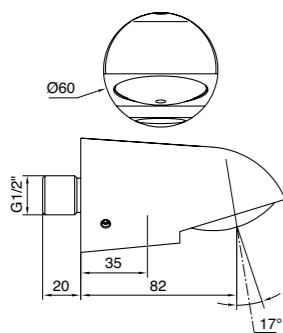


**Soffione doccia antivandalo**  
**Vandal proof shower head**

**09036** Soffione doccia a parete antivandalo con possibilità di alimentazione esterna  
*Vandal proof shower head suitable for external water supply 1/2"*



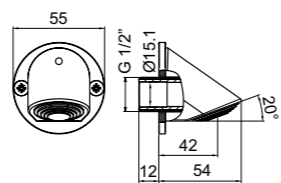
- Struttura antivandalo antimpiccagione
- Diffusore anticalcare (fisso)
- Limitatore di portata 8 l/min.
- *Vandal proof prison shower head*
- *Fixed anti-limescale diffuser*
- *8 l/min. flow limiter*



ART.	PACK.	€
09036	1	55,00

**Soffione doccia antivandalo**  
**Vandal proof shower head**

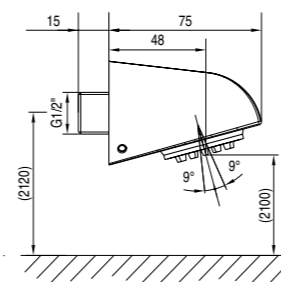
**09033** Soffione doccia a parete antivandalo antimpiccagione (fisso). Limitatore di portata 8 l/min.  
*Vandal proof, prison shower head 1/2". 8 l/min. flow limiter*



ART.	PACK.	€
09033	1	41,00

**Soffione doccia antivandalo**  
**Vandal proof shower head**

**09033/1** Soffione doccia a parete antivandalo antimpiccagione. Diffusore anticalcare orientabile. Limitatore di portata 8 l/min.  
*Vandal proof prison shower head, with anti-limescale moveable diffuser. 8 l/min. flow limiter*



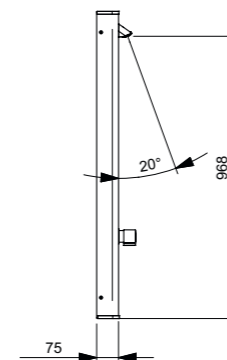
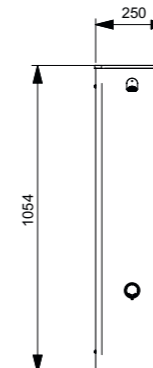
ART.	PACK.	€
09033/1	1	67,00

**Pannello doccia temporizzato**  
**Self closing shower panel**

**09212** Pannello doccia a parete in acciaio inox con miscelatore temporizzato e comando a pulsante  
*Wall mounted stainless steel shower panel with self closing push button mixer*



- Struttura in acciaio inox AISI 304
- Viti antisvitamento
- Soffione antivandalo art. 09033
- Comando a pulsante
- Arresto temporizzato 15 sec. a 3 bar non modificabile
- Miscelazione con cartuccia termostatica
- Limitatore di portata 8 l/min
- Completo di valvole di ritegno
- *Structure in stainless steel AISI 304*
- *Unscrewable screws*
- *Vandal proof shower head art. 09033*
- *Control by push button*
- *Timing 15 sec. at 3 bars (not adjustable)*
- *Mixing by thermostatic cartridge*
- *8 l/min. flow limiter*
- *Check valves included*



**09212-30** Temporizzato 25 sec.  
*Timing 25 sec.*

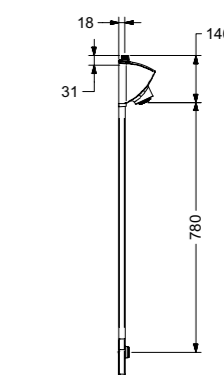
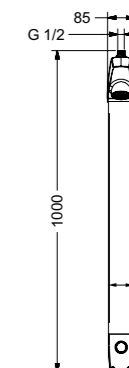
ART.	PACK.	€
09212	1	616,00
09212-30	1	619,00

**Pannello doccia SLIM**  
**SLIM shower panel**

**09290** Pannello doccia SLIM a parete con comando a pulsante  
*Wall mounted SLIM shower panel with self closing tap*



- Struttura in alluminio e materie plastiche ad alte prestazioni
- Diffusore anticalcare orientabile
- Possibilità di alimentazione dall'alto o da parete
- Comando a pulsante a depressione per apertura facilitata
- Arresto temporizzato 25 sec. a 3 bar non modificabile
- Limitatore di portata 8 l/min.
- *Structure in aluminium and plastic materials at high performances*
- *Anti-limescale moveable diffuser*
- *Possibility of water supply from the top or from the wall*
- *Control by depression push button for easy opening*
- *Timing 25 sec. at 3 bars (not adjustable)*
- *8 l/min. flow limiter*



ART.	PACK.	€
09290	1	184,00

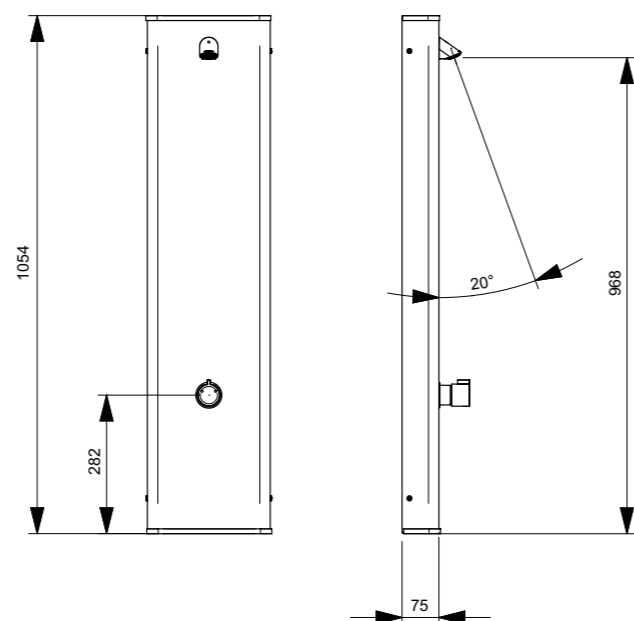
**Pannello doccia termostatico temporizzato serie 908**  
**908 series self closing thermostatic shower panel**

**908.92** Pannello doccia temporizzato a parete in acciaio inox con miscelatore termostatico temporizzato serie 908

*908 series wall-mounted stainless steel shower panel with timed thermostatic self closing mixer*



- Struttura in acciaio inox AISI 304
- Viti antisvitamento
- Corpo in ottone cromato
- Cartuccia termostatica progressiva TMV3
- Blocco della temperatura massima a 38°C modificabile
- Valvole di ritegno con limitatore di portata e filtri in alimentazione
- AISI 304 stainless steel structure
- Unscrewing screws
- Chromed brass body
- TMV3 progressive thermostatic cartridge
- Blocking of the maximum temperature at 38°C adjustable
- Check valves with flow limiter and supply filters



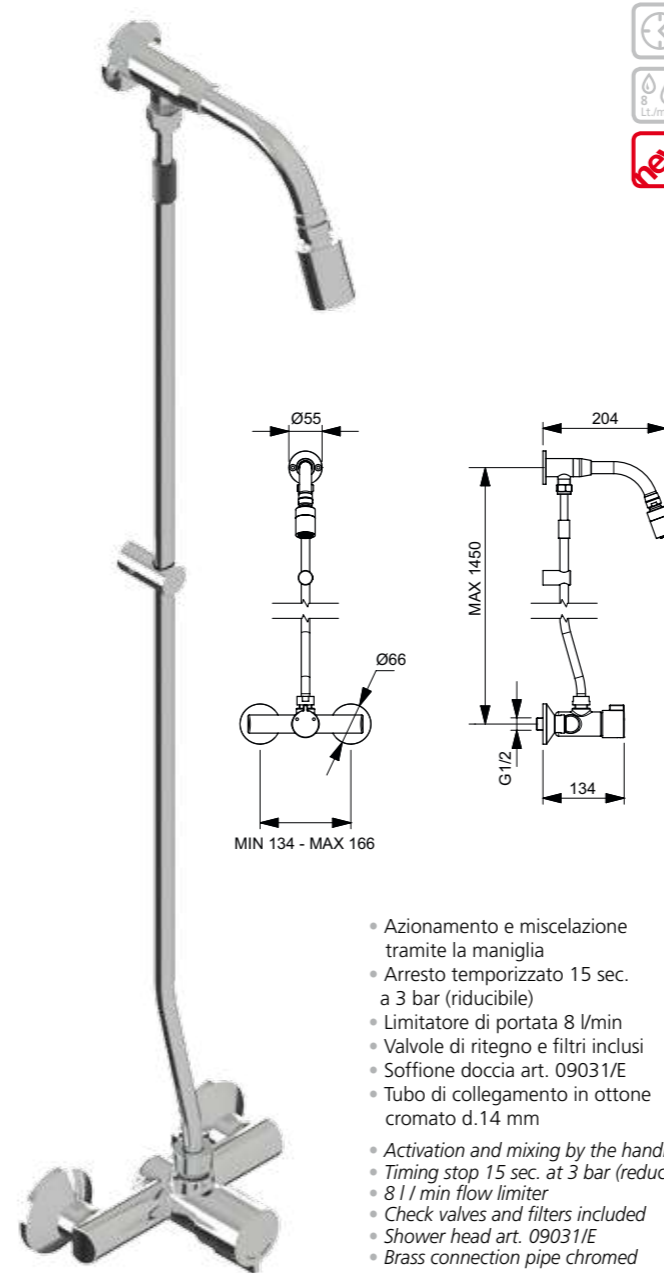
Disponibile da settembre 2019 / Available from September 2019

ART.	PACK.	€
908.92	1	605,00

**Kit doccia**  
**Shower kit**

**KSA32/31** Kit miscelatore temporizzato doccia a parete con soffione doccia e tubo di collegamento

*Kit including: wall-mounted self closing shower mixer, wall-mounted shower head and connecting pipe*



- Azionamento e miscelazione tramite la maniglia
- Arresto temporizzato 15 sec. a 3 bar (riducibile)
- Limitatore di portata 8 l/min
- Valvole di ritegno e filtri inclusi
- Soffione doccia art. 09031/E
- Tubo di collegamento in ottone cromato d.14 mm
- Activation and mixing by the handle
- Timing stop 15 sec. at 3 bar (reducible)
- 8 l / min flow limiter
- Check valves and filters included
- Shower head art. 09031/E
- Brass connection pipe chromed d.14 mm

**KSA32/31-30** Versione con arresto temporizzato 25 sec.  
*Model with timing 25 sec.*

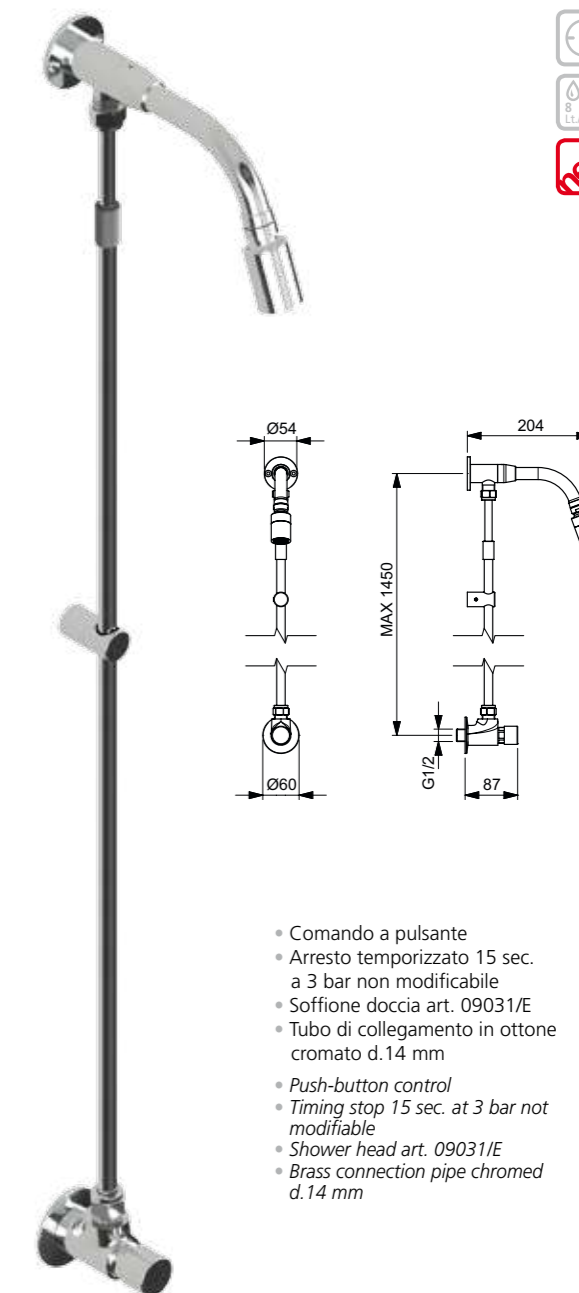
**09031KT32** Kit tubo + soffione  
*Kit tube and shower head*

ART.	PACK.	€
KSA32/31	1	300,00
KSA32/31-30	1	304,00
09031KT32	1	127,00

**Kit doccia**  
**Shower kit**

**KSA20/31** Kit rubinetto temporizzato doccia a parete con soffione doccia e tubo di collegamento

*Kit including: wall mounted shower self closing shower tap, shower head and connecting pipe*



- Comando a pulsante
- Arresto temporizzato 15 sec. a 3 bar non modificabile
- Soffione doccia art. 09031/E
- Tubo di collegamento in ottone cromato d.14 mm
- Push-button control
- Timing stop 15 sec. at 3 bar not modifiable
- Shower head art. 09031/E
- Brass connection pipe chromed d.14 mm

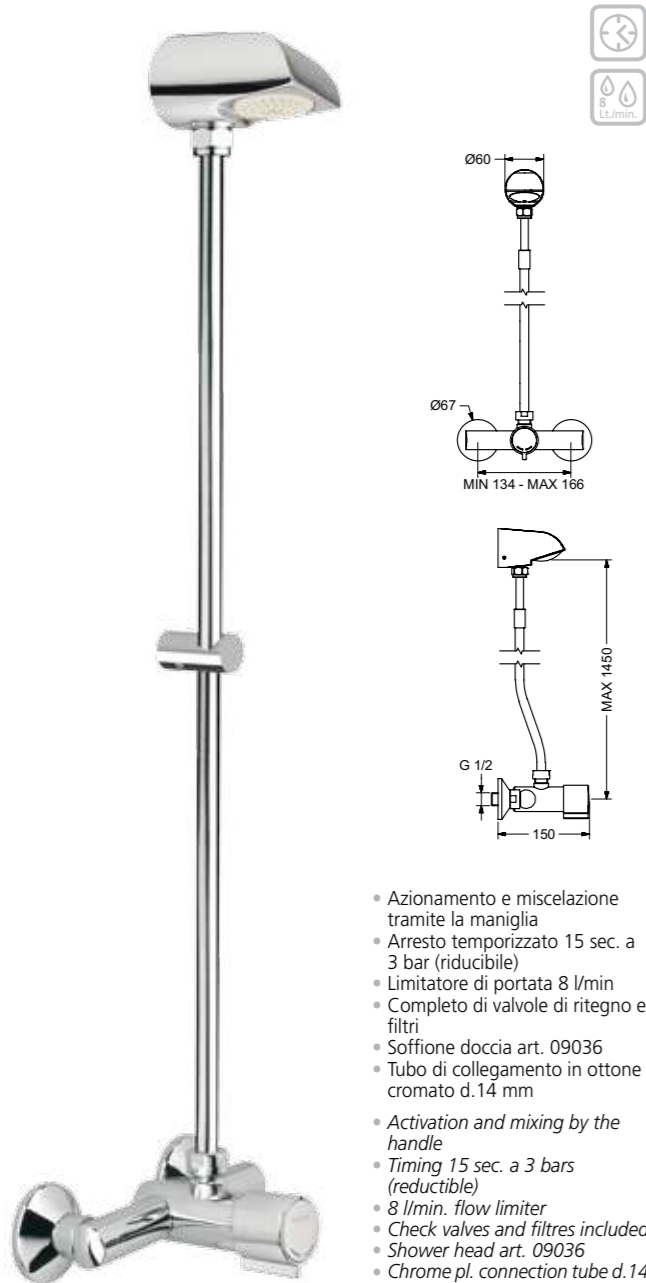
**KSA20/31-30** Versione con arresto temporizzato 25 sec.  
*Model with timing 25 sec.*

**09031KT20** Kit tubo + soffione  
*Kit tube and shower head*

ART.	PACK.	€
KSA20/31	1	184,00
KSA20/31-30	1	183,00
09031KT20	1	136,00

**Kit doccia  
Shower kit**

**KSA32/36** Kit miscelatore per doccia a parete con arresto temporizzato, soffione doccia e tubo di collegamento  
*Kit including: wall mounted self closing shower mixer, shower head and connecting pipe*



- Azionamento e miscelazione tramite la maniglia
- Arresto temporizzato 15 sec. a 3 bar (riducibile)
- Limitatore di portata 8 l/min
- Completo di valvole di ritegno e filtri
- Soffione doccia art. 09036
- Tubo di collegamento in ottone cromato d.14 mm
- Activation and mixing by the handle
- Timing 15 sec. at 3 bars (reductible)
- 8 l/min. flow limiter
- Check valves and filters included
- Shower head art. 09036
- Chrome pl. connection tube d.14

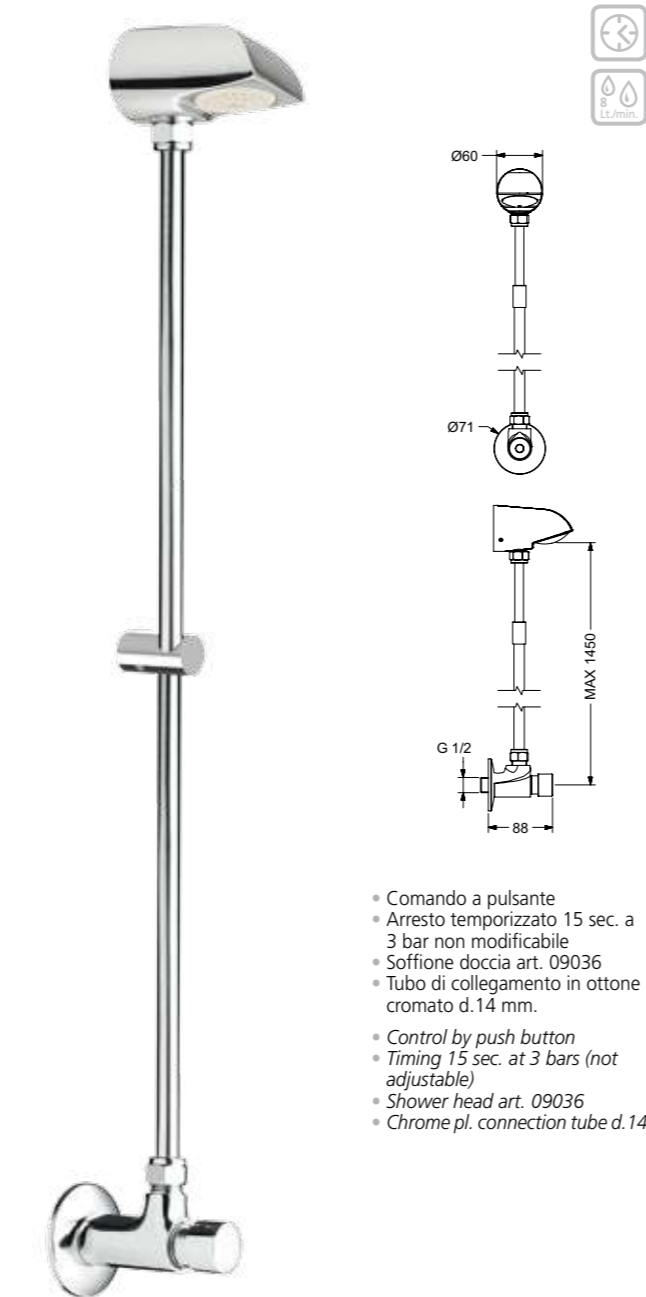
**KSA32/36-30** Versione con arresto temporizzato 25 sec.  
*Model with timing 25 sec.*

**09036KT32** Kit tubo + soffione  
*Kit tube and shower head*

ART.	PACK.	€
KSA32/36	1	<b>290,00</b>
KSA32/36-30	1	<b>293,00</b>
09036KT32	1	<b>116,50</b>

**Kit doccia  
Shower kit**

**KSA20/36** Kit rubinetto per doccia a parete con arresto temporizzato, soffione doccia e tubo di collegamento  
*Kit including: wall mounted self closing shower tap, shower head and connecting pipe*



- Comando a pulsante
- Arresto temporizzato 15 sec. a 3 bar non modificabile
- Soffione doccia art. 09036
- Tubo di collegamento in ottone cromato d.14 mm.
- Control by push button
- Timing 15 sec. at 3 bars (not adjustable)
- Shower head art. 09036
- Chrome pl. connection tube d.14

**KSA20/36-30** Versione con arresto temporizzato 25 sec.  
*Model with timing 25 sec.*

**09036KT20** Kit tubo + soffione  
*Kit tube and shower head*

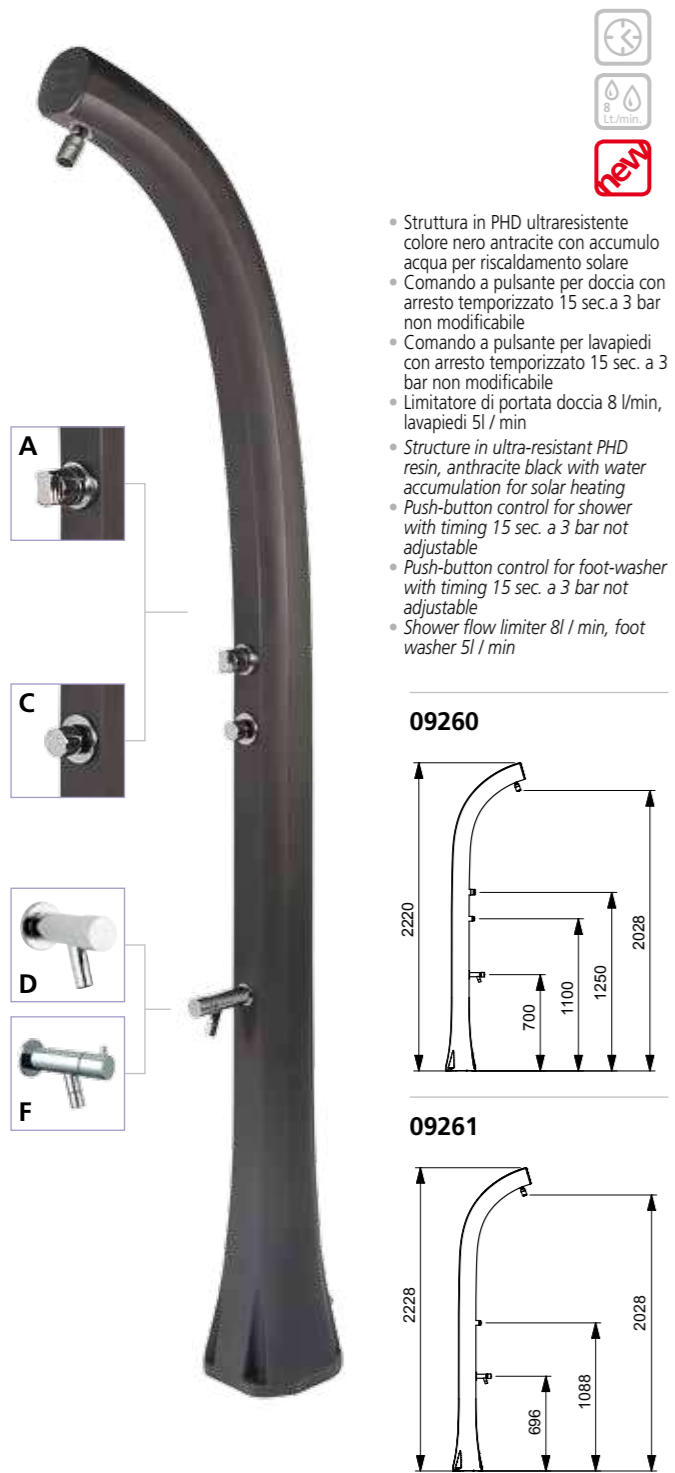
ART.	PACK.	€
KSA20/36	1	<b>158,00</b>
KSA20/36-30	1	<b>161,00</b>
09036KT20	1	<b>111,50</b>

# DOCCE PER ESTERNI SHOWERS FOR OUTDOOR



**Colonna doccia**  
**Shower column**

**09260 A+C+D** Colonna doccia solare temporizzata, con lavapiedi e comando a pulsante  
*Solar shower column, with foot-washer and push-button control*



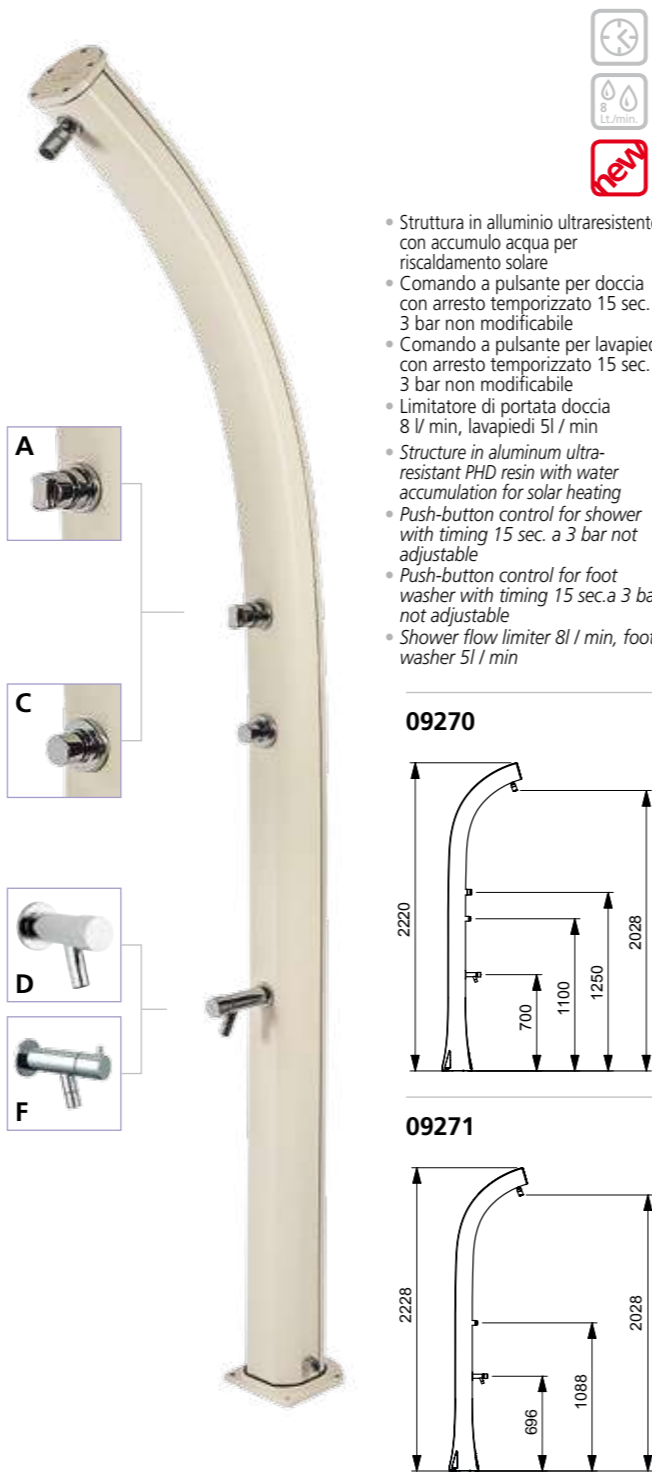
- Struttura in PHD ultraresistente colore nero antracite con accumulo acqua per riscaldamento solare
- Comando a pulsante per doccia con arresto temporizzato 15 sec. a 3 bar non modificabile
- Comando a pulsante per lavapiedi con arresto temporizzato 15 sec. a 3 bar non modificabile
- Limitatore di portata doccia 8 l/min, lavapiedi 5l / min
- Structure in ultra-resistant PHD resin, anthracite black with water accumulation for solar heating
- Push-button control for shower with timing 15 sec. a 3 bar not adjustable
- Push-button control for foot-washer with timing 15 sec. a 3 bar not adjustable
- Shower flow limiter 8l / min, foot washer 5l / min

**09261 (A+F)** Versione con miscelatore monocomando e rubinetto lavapiedi manuale  
*Model with manual operated mixer and manual foot tap*

ART.	PACK.	€
09260	1	778,00
09261	1	778,00

**Colonna doccia**  
**Shower column**

**09270 A+C+D** Colonna doccia solare temporizzata in alluminio, con lavapiedi e comando a pulsante  
*Solar self closing shower column in aluminum, with foot-washer and push-button control*



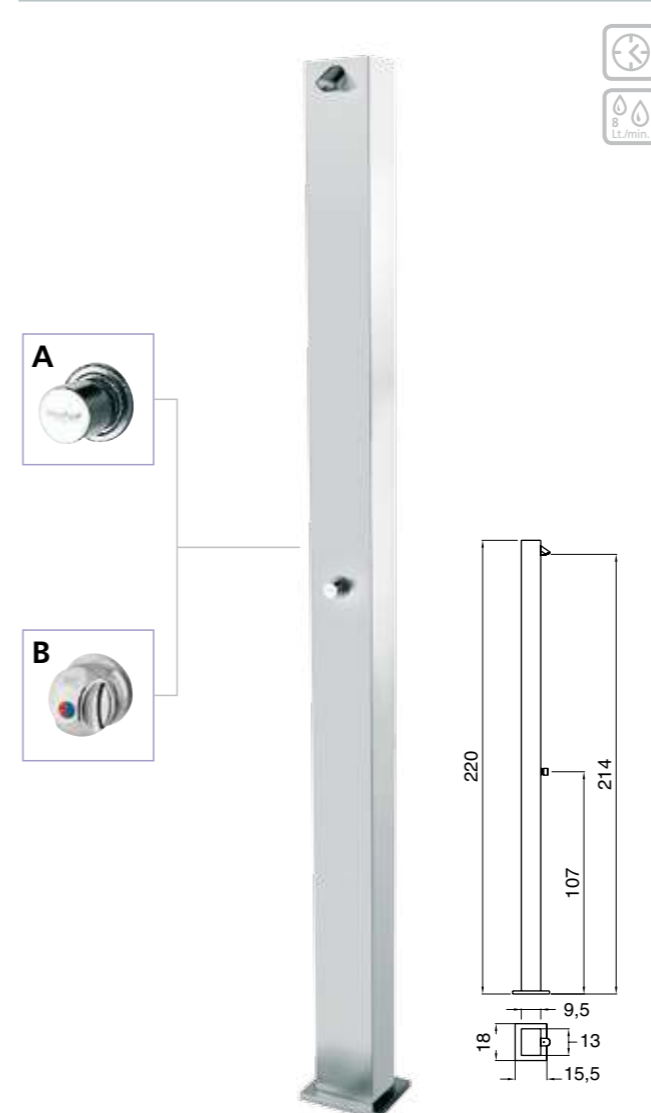
- Struttura in alluminio ultraresistente con accumulo acqua per riscaldamento solare
- Comando a pulsante per doccia con arresto temporizzato 15 sec. a 3 bar non modificabile
- Comando a pulsante per lavapiedi con arresto temporizzato 15 sec. a 3 bar non modificabile
- Limitatore di portata doccia 8 l/min, lavapiedi 5l / min
- Structure in aluminum ultra-resistant PHD resin with water accumulation for solar heating
- Push-button control for shower with timing 15 sec. a 3 bar not adjustable
- Push-button control for foot washer with timing 15 sec. a 3 bar not adjustable
- Shower flow limiter 8l / min, foot washer 5l / min

**09271 (A+F)** Versione con miscelatore monocomando e rubinetto lavapiedi manuale  
*Model with manual operated mixer and manual foot tap*

ART.	PACK.	€
09270	1	1.125,00
09271	1	1.125,00

**Colonna doccia inox**  
**Stainless steel shower tower**

**09220** Colonna doccia in acciaio inox con rubinetto a pulsante. Arresto temporizzato  
*Stainless steel shower tower with self closing push button tap*



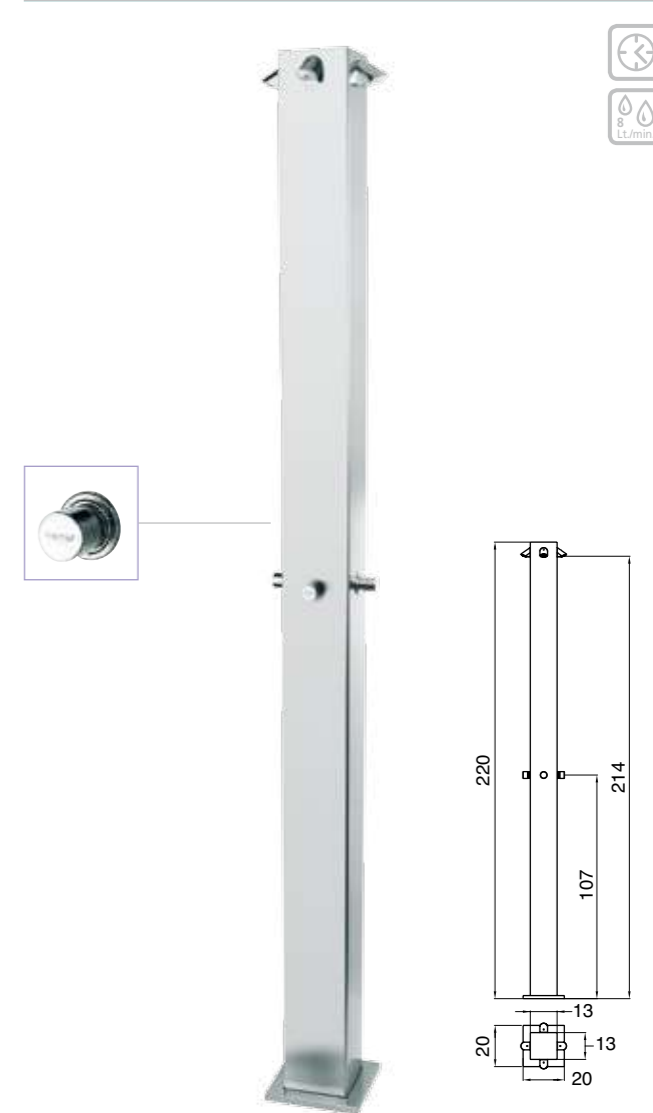
- Struttura in acciaio inox AISI 316
- Soffione antivandalò art. 09033
- Comando a pulsante (A)
- Arresto temporizzato 15 sec. a 3 bar non modificabile
- Limitatore di portata 8 l/min.
- Structure in stainless steel AISI 316
- Vandal proof shower head art. 09033
- Control by push button (A)
- Timing 15 sec. at 3 bars (not adjustable)
- 8 l/min. flow limiter

**09231 (B)** Versione con miscelatore monocomando  
*Model with manual operated mixer*

ART.	PACK.	€
09220	1	1.050,00
09231	1	1.130,00

**Colonna doccia inox con 4 soffioni**  
**Stainless steel shower tower with 4 shower heads**

**09224** Colonna doccia in acciaio inox con 4 postazioni indipendenti, con rubinetti a pulsante. Arresto temporizzato  
*Stainless steel shower tower with 4 independent shower heads and self closing push button taps*



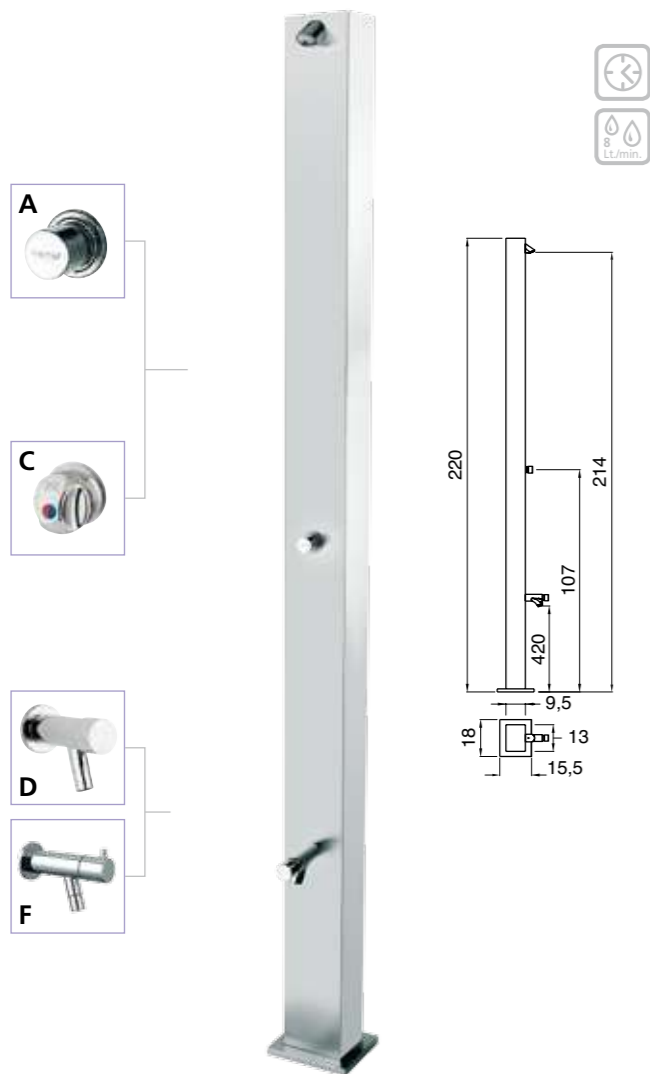
- 4 postazioni doccia indipendenti
- Struttura in acciaio inox AISI 316
- Soffione antivandalò art. 09033
- Comando a pulsante
- Arresto temporizzato 15 sec. a 3 bar non modificabile
- Limitatore di portata 8 l/min.
- 4 independent shower heads
- Structure in stainless steel AISI 316
- Vandal proof shower head art. 09033
- Control by push button
- Timing 15 sec. at 3 bars (not adjustable)
- 8 l/min. flow limiter

ART.	PACK.	€
09224	1	1.895,00



**Colonna doccia e lavapiedi inox**  
**Stainless steel foot and shower tower**

**09220/L** Colonna doccia in acciaio inox con lavapiedi.  
Rubinetti a pulsante ad arresto temporizzato.  
*Stainless steel shower column and foot washer  
with self closing push button taps*



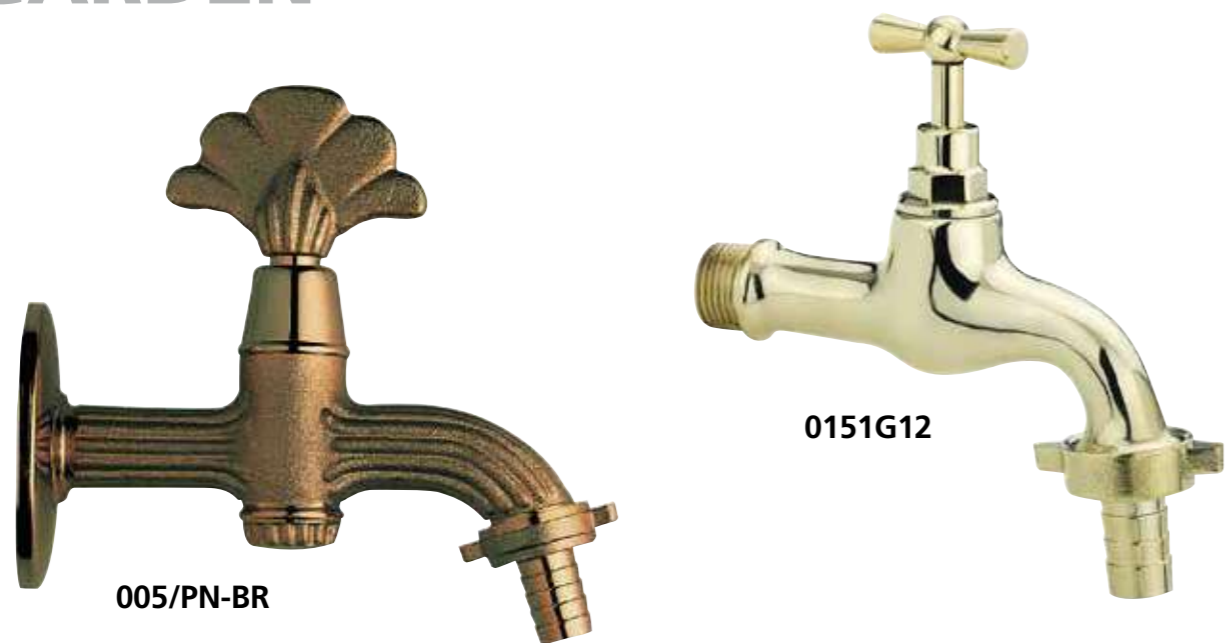
- Struttura in acciaio inox AISI 316
- Soffione antivandalo art. 09033
- Comando a pulsante per doccia con arresto temporizzato 15 sec. a 3 bar non modificabile **(A)**
- Comando a pulsante per lavapiedi con arresto temporizzato 15 sec. a 3 bar non modificabile **(D)**
- Limitatore di portata doccia 8 l/min., lavapiedi 5 l/min.
- Structure in stainless steel AISI 316
- Vandal proof shower head art. 09033
- Control by push button for shower, timing 15 sec. at 3 bars (not adjustable) **(A)**
- Control by push button for foot washer, timing 15 sec. at 3 bars (not adjustable) **(D)**
- 8 l/min. flow limiter for shower, 5 l/min. for foot washer

**09231/L** Versione con miscelatore monocomando e rubinetto lavapiedi manuale  
**(C)+(F)** Model with manual operated mixer and manual foot tap

ART.	PACK.	€
09220/L	1	1.100,00
09231/L	1	1.220,00

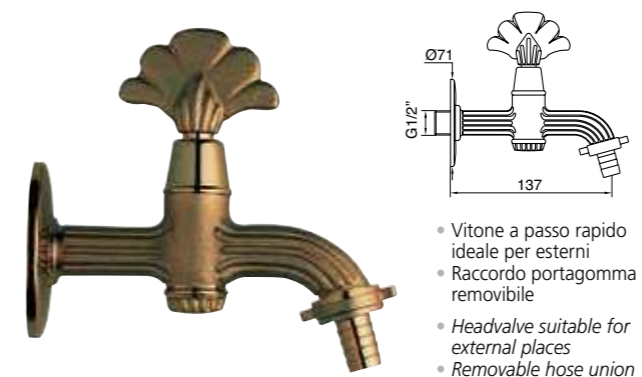


# GIARDINO GARDEN



### Rubinetto artistico Garden tap

**005/PN-BR** Rubinetto artistico per fontanelle con portagomma. Finitura bronzo spazzolato.  
*Garden tap for fountains with hose union. Finish brushed bronze.*



**0254-BR** Rosone per rubinetti per fontane, finitura bronzo spazzolato  
*Flange in brushed bronze finishing. For garden taps*

ART.		PACK.	€
005/PN-BR	BRONZO / BRONZE	1	38,00
0254-BR	BRONZO / BRONZE	1	7,00

### Rubinetto per fontane Push button tap for fountains

**0156G12** Rubinetto per fontanelle a pulsante con chiusura istantanea. Giallo lucido  
*Push button tap for fountains, instantaneous closing. Polished*

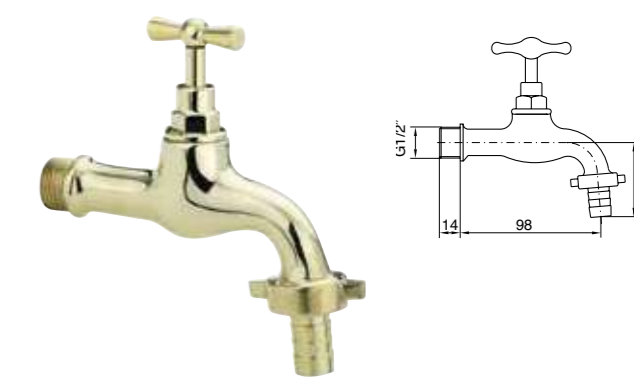


**0156C12** Finitura cromo lucido  
*Chrome finishing*

ART.		PACK.	€
0156G12	GIALLO / POLISHED	1	25,50
0156C12	CROMO / CHROME	1	28,00

### Rubinetto portagomma Bib cock with hose union

**0151G12** Rubinetto portagomma 1/2" pesante giallo lucido. Vitone classico a martellina  
*Bib cock with hose union 1/2". Polished*



ART.		PACK.	€
0151G12	GIALLO / POLISHED	1	18,50

### Rubinetto portagomma con chiave Bib cock with hose union and key

**0152G12** Rubinetto portagomma 1/2" pesante giallo lucido. Vitone classico a chiave levabile  
*Bib cock with hose union 1/2", polished. Classic headvalve, removable key.*



**0154G38-12** Chiave levabile per art. 0152G12  
*Removable key for art. 0152G12*

ART.		PACK.	€
0152G12	GIALLO / POLISHED	1	18,50
0154G38-12		1	2,50



WC ]  
WC ]

**pag. 144**



144 145 145 145 146 146 146

orinatoio ]  
urinals ]

**pag. 147**



147 147 148 148 149 149

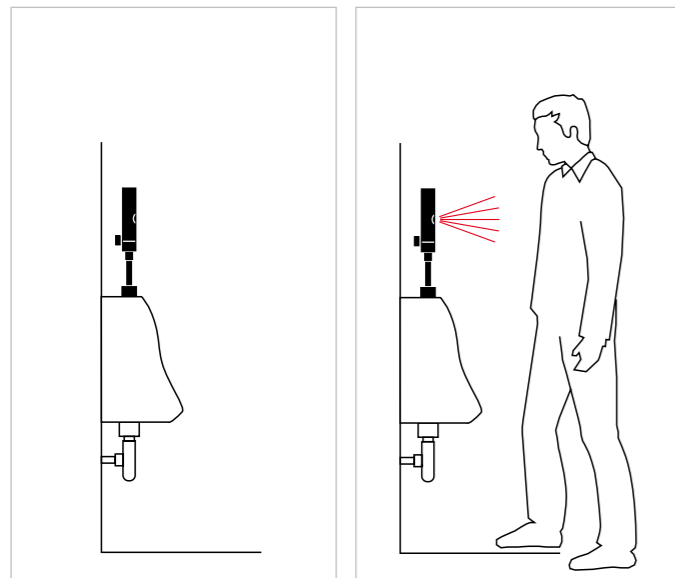
orinatoio ]  
urinals ]

**pag. 150**



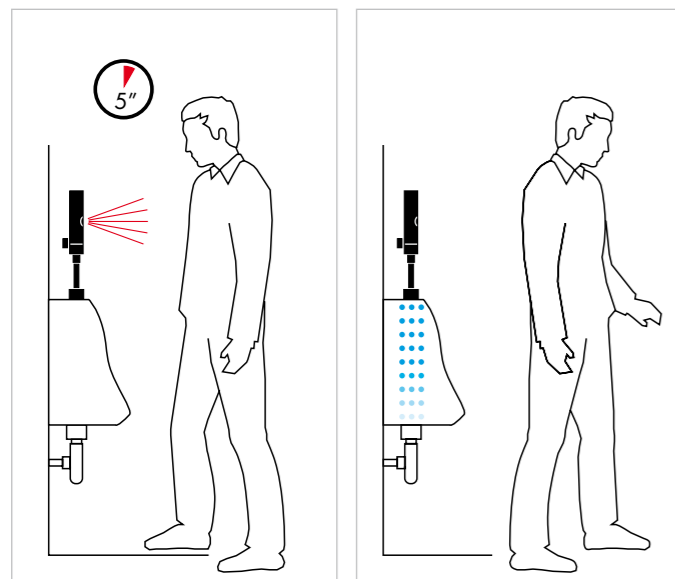
150 150 150 151 151 151 151 151

# Sistema di funzionamento Operating system



**1**  
Non in funzione  
Not working

**2**  
Rilevamento persona  
Person detection



**3**  
Permanenza di almeno 5 sec.  
Permanence at least of 5 sec.

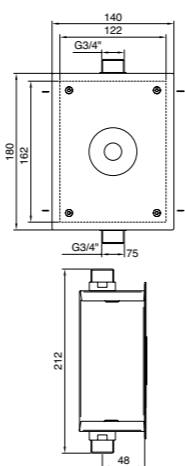
**4**  
L'orinatoio entra in funzione quando la fotocellula rileva l'allontanamento della persona  
The urinal works when the sensor detects the person removal

## Flussometro elettronico serie ONE ONE series electronic WC flush valve

**02565** Flussometro elettronico da incasso serie ONE con alimentazione a batteria  
*ONE series concealed wall mounted flush valve operated by infrared sensor, powered by battery*



- Comando a fotocellula a permanenza con scarico dopo l'allontanamento dell'utente
- Erogazione automatica ogni 24h dall'ultimo utilizzo
- Batteria al litio 6V integrata a lunga durata (220.000 azionamenti)
- Porta batteria a tenuta stagna
- Elettrovalvola 6V ad alta portata
- Piastra inox AISI 304 con viti antivandalismo a vista
- *Control by infrared sensor through a presence detection: water flows at the person removal*
- *Self water flow every 24h after last use against Legionella bacteria*
- *6V lithium internal long life battery (220.000 cycles)*
- *Sealed battery case*
- *6V solenoid valve with high flow rate*
- *AISI 304 stainless steel plate with vandal proof visible screws*



**02565/R** Con alimentatore da rete 230V  
*Powered by mains 230V*



- Alimentatore da incasso 230V AC/6V DC in scatola di derivazione separata 130x110x50 mm
- *Concealed mains transformer 230V AC/6V DC in separated box 130x110x50 mm*

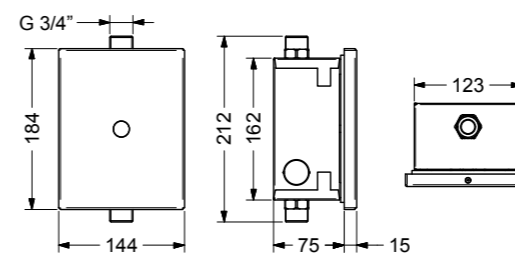
ART.	PACK.	€
02565	1	480,00
02565/R	1	496,00

## Flussometro elettronico serie STYLE STYLE series electronic flush valve

**02565/1** Flussometro elettronico da incasso serie STYLE con alimentazione a batteria  
*STYLE series concealed wall mounted flush valve operated by infrared sensor, powered by battery*



- Comando a fotocellula a permanenza con scarico dopo l'allontanamento dell'utente
- Erogazione automatica ogni 24h dall'ultimo utilizzo
- Batteria al litio 6V integrata a lunga durata (220.000 azionamenti)
- Porta batteria a tenuta stagna
- Elettrovalvola 6V ad alta portata
- Piastra inox AISI 304 sciolata **con viti a scomparsa**
- *Control by infrared sensor through a presence detection: water flows at the person removal*
- *Self water flow every 24h after last use against Legionella bacteria*
- *6V lithium internal long life battery (220.000 cycles)*
- *Sealed battery case*
- *6V solenoid valve with high flow rate*
- *AISI 304 stainless steel plate with hidden vandal proof screws*



**02565/1R** Con alimentatore da rete 230V  
*Powered by mains 230V*

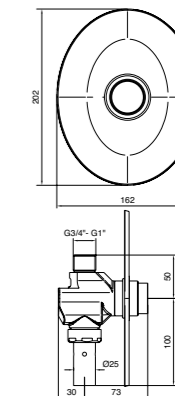


- Alimentatore da incasso 230V AC/6V DC in scatola di derivazione separata 130x110x50 mm
- *Concealed mains transformer 230V AC/6V DC in separated box 130x110x50 mm*

ART.	PACK.	€
02565/1	1	530,00
02565/1R	1	546,00

## Flussometro temporizzato serie MODERN MODERN series self closing flush valve

**08066-34** Flussometro serie MODERN da incasso.  
**08066-1** Comando a pulsante e arresto temporizzato  
*MODERN series concealed wall mounted self closing push button flush valve*

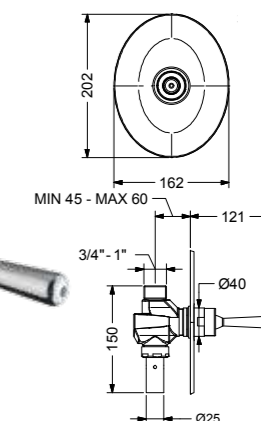


- Comando a pulsante
- Arresto temporizzato circa 6 sec. a 3 bar
- Portata regolabile
- Piastra di copertura in ABS cromato
- *Control by push button*
- *Timing about 6 sec. at 3 bars*
- *Adjustable flow rate*
- *Covering plate in chrome ABS*

ART.	MIS./SIZE	PACK.	€
08066-34	3/4"	1	103,50
08066-1	1"	1	105,00

## Flussometro temporizzato serie MODERN MODERN series self closing flush valve

**08067-34** Flussometro serie MODERN da incasso.  
**08067-1** Comando a leva antisvitamento e arresto temporizzato  
*MODERN series concealed wall mounted self closing flush valve with unscrewing lever*



- Comando a leva multidirezionale antisvitamento
- Arresto temporizzato circa 6 sec. a 3 bar
- Portata regolabile
- Piastra di copertura in ABS cromato
- *Control by multidirectional unscrewing lever*
- *Timing about 6 sec. at 3 bars*
- *Adjustable flow rate*
- *Covering plate in chrome ABS*

ART.	MIS./SIZE	PACK.	€
08067-34	3/4"	1	149,00
08067-1	1"	1	151,50



**Flussometro temporizzato serie MODERN**  
*MODERN series self closing flush valve*

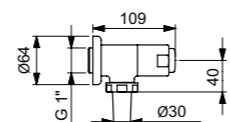
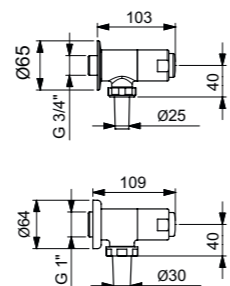
**08060/1-34** Flussometro serie MODERN da parete.  
**08060/1-1** Comando a pulsante e arresto temporizzato  
*MODERN series wall mounted exposed self closing flush push button valve*



08060/1-34



08060/1-1

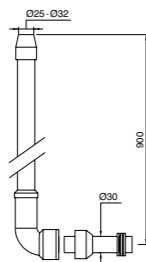


- Comando a pulsante
- Arresto temporizzato circa 6 sec. a 3 bar
- Portata regolabile
- Control by push button
- Timing about 6 sec. at 3 bars
- Adjustable flow rate

ART.	PER / FOR	PACK.	€
08060/1-34	3/4"	1	65,00
08060/1-1	1"	1	69,00

**Tubo di scarico da incasso per flussometro**  
*Pipe for concealed flush valve*

**08065TBK** Tubo di scarico da incasso in materiale plastico per flussometro 08066-08067  
*Plastic pipe for concealed flush valve art. 08066-08067*

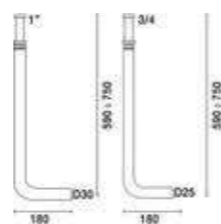


- Completo di morsetti in gomma, canotto e rosone per il collegamento al wc
- With rubber clamps, tube and flange to connect to wc

ART.	PACK.	€
08065TBK	1	34,00

**Tubo di scarico per flussometro esterno**  
*Pipe for exposed flush valve*

**08060/1TB34** Tubo di scarico cromato per flussometro 08060/1  
**08060/1TB1** *Pipe for exposed flush valve art. 08060/1*



ART.	PER / FOR	PACK.	€
08060/1TB34	08060/1-34	1	33,00
08060/1TB1	08060/1-1	1	35,00

**Rubinetto elettronico orinatoio serie ONE**  
*ONE series electronic urinal tap*

**02521** Rubinetto elettronico per orinatoio da incasso serie ONE con alimentazione a batteria  
*ONE series concealed wall mounted urinal tap operated by infrared sensor. Powered by battery*



- Comando a fotocellula a permanenza con scarico dopo l'allontanamento dell'utente
- Erogazione automatica ogni 24h dall'ultimo utilizzo
- Batteria al litio 6V integrata a lunga durata (220.000 azionamenti)
- Porta batteria a tenuta stagna
- Elettrovalvola 6V
- Valvola di alimentazione a sfera
- Piastra inox AISI 304 con viti antivandalo a vista
- Control by infrared sensor through a presence detection: water flows at the person removal
- Self water flow every 24h after last use against Legionella bacteria
- 6V lithium long life battery (220.000 cycles)
- Sealed battery box
- 6V solenoid valve
- With water supply ball valve
- AISI 304 stainless steel plate with vandal proof visible screws

**02521/R** Con alimentatore da rete 230V  
*Powered by mains 230V*



- Alimentatore da incasso 230V AC/6V DC in scatola di derivazione separata 130x110x50 mm
- Concealed mains transformer 230V AC/6V DC in separated box 130x110x50 mm

ART.	PACK.	€
02521	1	360,00
02521/R	1	376,00

The dimensions in the drawings are indicative, for more details download the technical sheet on our web site [www.idral.it](http://www.idral.it)

**Rubinetto elettronico orinatoio serie STYLE**  
*STYLE series electronic urinal tap*

**02521/1** Rubinetto elettronico per orinatoio da incasso serie STYLE con alimentazione a batteria  
*STYLE series concealed electronic urinal tap operated by infrared sensor. Powered by battery*



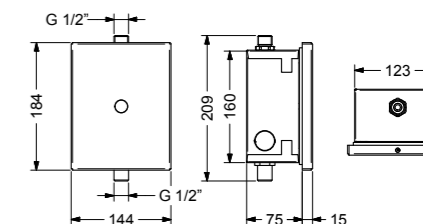
- Comando a fotocellula a permanenza con scarico dopo l'allontanamento dell'utente
- Erogazione automatica ogni 24h dall'ultimo utilizzo
- Batteria al litio 6V integrata a lunga durata (220.000 azionamenti)
- Porta batteria a tenuta stagna
- Elettrovalvola 6V
- Valvola di alimentazione a sfera
- Piastra inox AISI 304 scatolata **con viti a scomparsa**
- Control by infrared sensor through a presence detection: water flows at the person removal
- Self water flow every 24h after last use against Legionella bacteria
- 6V lithium long life battery (220.000 cycles)
- Sealed battery box
- 6V solenoid valve
- With water supply ball valve
- AISI 304 stainless steel plate **with vandal proof hidden screws**

**02521/1R** Con alimentatore da rete 230V  
*Powered by mains 230V*



- Alimentatore da incasso 230V AC/6V DC in scatola di derivazione separata 130x110x50 mm
- Concealed mains transformer 230V AC/6V DC in separated box 130x110x50 mm

ART.	PACK.	€
02521/1	1	410,00
02521/1R	1	426,00

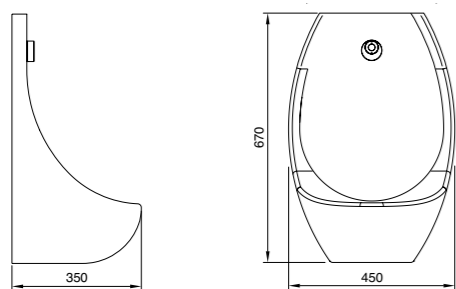


**Orinatoio elettronico serie STYLE**  
*STYLE series electronic urinal*

- 02524** Orinatoio elettronico serie STYLE in ceramica con alimentazione a batteria  
*STYLE series ceramic urinal operated by infrared sensor. Powered by battery*



- Comando a fotocellula a permanenza con scarico dopo l'allontanamento dell'utente
- Erogazione automatica ogni 24h dall'ultimo utilizzo
- Batteria al litio 6V a lunga durata (220.000 azionamenti)
- Porta batteria a tenuta stagna
- Elettrovalvola 6V
- Completo di rubinetto filtro, piletta 1" 1/4 e kit installazione a parete
- Sifone non incluso
- *Control by infrared sensor through a presence detection: water flows at the person removal*
- *Self water flow every 24h after last use against Legionella bacteria*
- *6V lithium long life battery (220.000 cycles)*
- *Sealed battery box*
- *6V solenoid valve*
- *With check valve and trap 1"1/4 and wall installation kit*
- *Siphon not included*



**02524/R** Con alimentatore da rete 230V  
*Powered by mains 230V*



- Alimentatore da incasso 230V AC/6V DC in scatola di derivazione separata 130x110x50 mm
- *Concealed mains transformer 230V AC/6V DC in separated box 130x110x50 mm*

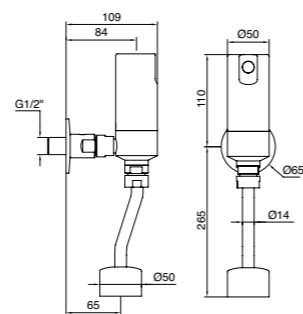
ART.	PACK.	€
02524	1	648,00
02524/R	1	664,00

**Rubinetto elettronico orinatoio serie ONE**  
*ONE series electronic urinal tap*

- 02520/1** Rubinetto elettronico per orinatoio serie ONE con alimentazione a batteria  
*ONE series exposed wall mounted urinal tap operated by infrared sensor. Powered by battery*



- Comando a fotocellula a permanenza con scarico dopo l'allontanamento dell'utente
- Erogazione automatica ogni 24h dall'ultimo utilizzo
- Batteria al litio 6V integrata a lunga durata (220.000 azionamenti)
- Porta batteria a tenuta stagna
- Elettrovalvola Micro 6V integrata
- Valvola di alimentazione a sfera
- *Control by infrared sensor through a presence detection: water flows at the person removal*
- *Self water flow every 24h after last use against Legionella bacteria*
- *6V lithium long life battery (220.000 cycles)*
- *Sealed battery box*
- *6V integrated Micro solenoid valve*
- *Water supply ball valve*



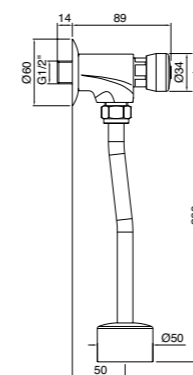
ART.	PACK.	€
02520/1	1	335,00

**Rubinetto orinatoio temporizzato serie CLASSIC**  
*CLASSIC series urinal self closing tap*

- 08020/E** Rubinetto per orinatoio serie CLASSIC a parete con comando a pulsante  
*CLASSIC series wall mounted self closing push button tap for urinal*



- Comando a pulsante
- Arresto temporizzato 8 sec. a 3 bar non modificabile
- Discesa in ottone d.14 con rosone a campana
- *Control by push button*
- *Timing 8 sec. at 3 bars (not adjustable)*
- *Brass discharge pipe d.14 with flange*



**08020/1E** Senza tubo  
*Without tube*

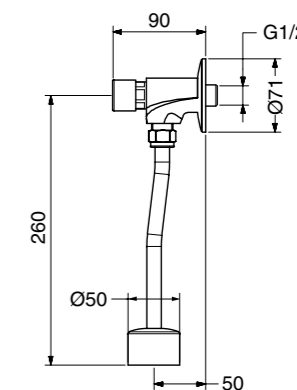
ART.	PACK.	€
08020/E	1	46,50
08020/1E	1	39,50

**Rubinetto orinatoio temporizzato serie MODERN**  
*MODERN series urinal self closing tap*

- 08120/E** Rubinetto per orinatoio serie MODERN a parete con comando a pulsante  
*MODERN series wall mounted self closing push button tap for urinal*



- Comando a pulsante
- Arresto temporizzato 8 sec. a 3 bar non modificabile
- Discesa in ottone d.14 con rosone a campana
- *Control by push button*
- *Timing 8 sec. at 3 bars (not adjustable)*
- *Brass discharge pipe d.14 with flange*

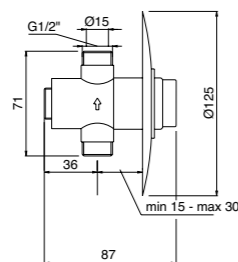


**08120/1E** Senza tubo  
*Without tube*

ART.	PACK.	€
08120/E	1	46,50
08120/1E	1	39,50

**Rubinetti temporizzati orinatoio serie CLASSIC**  
*CLASSIC series self closing urinal tap*

**08125** Rubinetto per orinatoio serie CLASSIC da incasso con comando a pulsante  
*CLASSIC series concealed wall mounted self closing push button tap for urinal*

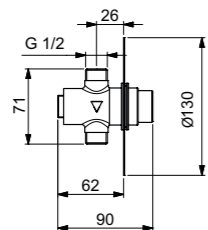


- Comando a pulsante
- Arresto temporizzato 8 sec. a 3 bar non modificabile
- Control by push button
- Timing 8 sec. at 3 bars not adjustable

ART.	PACK.	€
08125	1	45,50

**Rubinetti temporizzati orinatoio serie INOX**  
*INOX series self closing urinal tap*

**08425** Rubinetto temporizzato orinatoio serie INOX da incasso a parete con comando a pulsante  
*INOX series wall-mounted self closing urinal tap with push-button control*



- Comando a pulsante
- Arresto temporizzato 8 sec. a 3 bar non modificabile
- Control by push button
- Timing 8 sec. at 3 bars (not adjustable)

ART.	PACK.	€
08425	1	72,50

**08420/1 Rubinetti temporizzati orinatoio serie INOX**  
*INOX series self closing urinal tap*

**08420/1** Rubinetto temporizzato orinatoio serie INOX a parete con comando a pulsante  
*INOX series wall-mounted self closing urinal tap with push-button control*

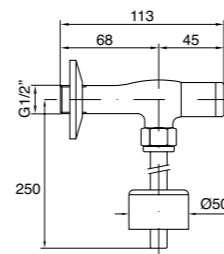


- Comando a pulsante
- Arresto temporizzato 8 sec. a 3 bar non modificabile
- Push-button control
- Timing stop 8 sec. 3 bar not adjustable

ART.	PACK.	€
08420/1	1	127,00

**Rubinetti Tap**

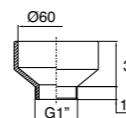
**0224** Rubinetto orinatoio cromato con cappuccio chiuso  
*Urinal tap with cap*



ART.	PACK.	€
0224	1	27,00

**Bicchieri Urinal waste**

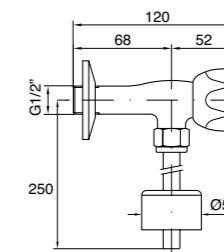
**0236** Bicchiere diritto per orinatoio  
*Urinal waste*



ART.	PACK.	€
0236	2	13,00

**Rubinetti Tap**

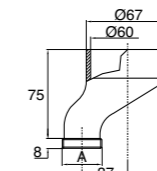
**0230** Rubinetto orinatoio cromato con maniglia  
*Urinal tap with handle*



ART.	PACK.	€
0230	1	27,00

**Bicchieri Urinal waste**

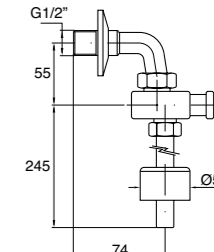
**0237** Bicchiere a sedia per orinatoio  
*Urinal waste*



ART.	A	PACK.	€
0237	1"	2	19,50
0237-114	1" 1/4	2	23,50

**Rubinetti Tap**

**0231** Rubinetto orinatoio a pulsante  
*Urinal push button tap*



ART.	PACK.	€
0231	1	36,00

# RUBINETTI OLTREMURO CROSS WALL TAPS su misura / tailor made



## RUBINETTERIA OLTREMURO- CROSS WALL TAPS

IDRAL, con la serie OLTREMURO prevede soluzioni su misura in grado di studiare prodotti personalizzati, prevedendo progetti specifici e prototipi pilota.

La serie è stata concepita come variante di rubinetti e bocche di erogazione tradizionali in modo che l'installazione possa essere effettuata in uno spazio "nascosto" all'utente e quindi con caratteristiche specifiche di antivandalismo e antimpiccagione. La serie OLTREMURO, oltre a garantire tutti i requisiti specifici della rubinetteria temporizzata, è la soluzione ideale laddove le esigenze di sicurezza e robustezza sono particolarmente elevate.

Facci sapere come possiamo aiutarti e saremo lieti di studiare una soluzione su misura per te.

*IDRAL, with the OLTREMURO(CROSS WALL) series provides tailor-made solutions able to study customized products, including specific projects and pilot prototypes.*

*The series has been conceived as a variant of traditional taps and spouts so that the installation can be carried out in a "hidden" space to the user and therefore with specific characteristics of vandalism and anti-hanging. The OLTREMURO(CROSS WALL) series, in addition to guaranteeing all the specific requirements of self closing taps, is the ideal solution where safety and robustness needs are particularly high.*

*Let us know how we can help you and we will be happy to study a solution tailored to you.*



08633-20



08640-20



08651-20



08666-34-20





# BEVERINI TAPS FOR DRINKING FOUNTAINS



## Beverino Tap for drinking fountains

**02179P25** Beverino con rubinetto a pulsante a chiusura istantanea  
*Tap for drinking fountains, push button operated. Instantaneous shut-off*

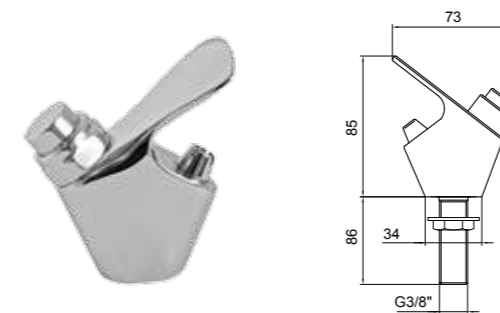


• Portata regolabile • Adjustable flow rate

ART.	A	PACK.	€
02179P25		1	65,50

## Beverino Drinking fountains

**02178** Beverino con rubinetto a pulsante a chiusura istantanea  
*Drinking tap for fountains push button operated. Instantaneous shut-off.*

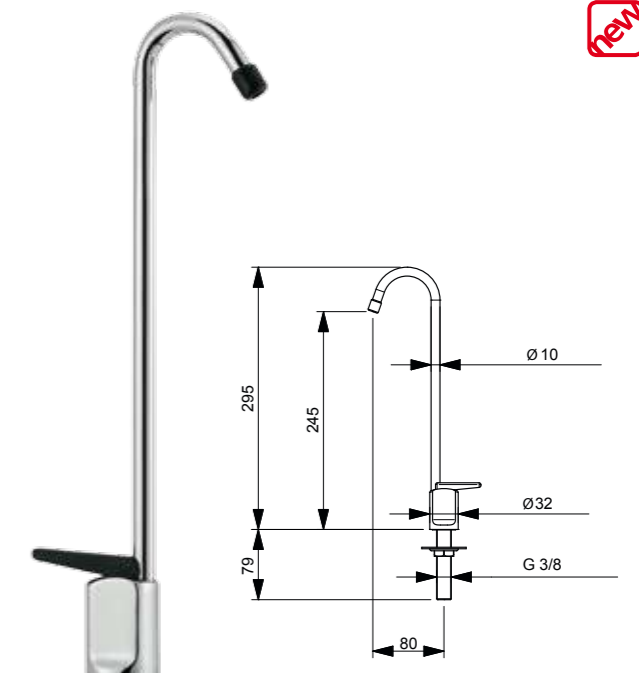


• Portata regolabile • Adjustable flow rate

ART.	A	PACK.	€
02178		1	57,00

## Beverino Tap for drinking fountains

**02179L30** Beverino con rubinetto a leva a chiusura istantanea  
*Tap for drinking fountains, lever operated. Instantaneous shut-off*



• Portata regolabile • Adjustable flow rate

ART.	A	PACK.	€
02179L30		1	52,50



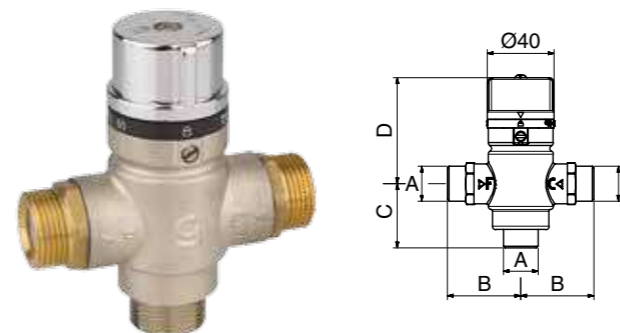
# CONTROLLO DI TEMPERATURA

## TEMPERATURE CONTROL



### Miscelatore termostatico Thermostatic mixer

**09028.1-12** Miscelatore termostatico di impianto 1/2"  
Pre-thermostatic mixer 1/2"



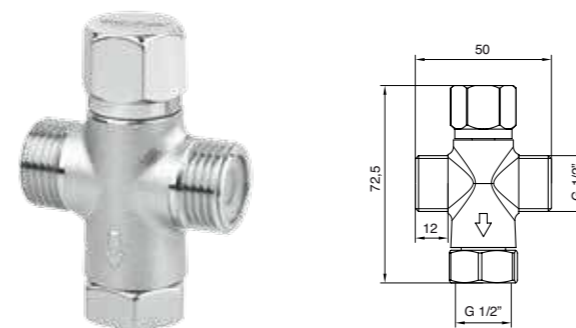
**09028.1-34** Miscelatore termostatico di impianto 3/4"  
Pre-thermostatic mixer 3/4"

- Corpo in ottone
- Completo di valvole di ritegno
- Body in chrome brass
- Check valves included

ART.	A	B	C	D	PACK.	€
09028.1-12	1/2"	44	38,5	65	1	84,00
09028.1-34	3/4"	49	41,5	65	1	105,00

### Miscelatore meccanico Mechanical mixer

**09026/1** Premiscelatore meccanico 1/2"  
Mechanical mixer 1/2"



- Per installazione sottolavabo
- Corpo in ottone sabbato e cromato
- Completo di valvole di ritegno
- For installation under basin
- Body in mat and chrome brass
- Check valves included

ART.	PACK.	€
09026/1	1	22,00

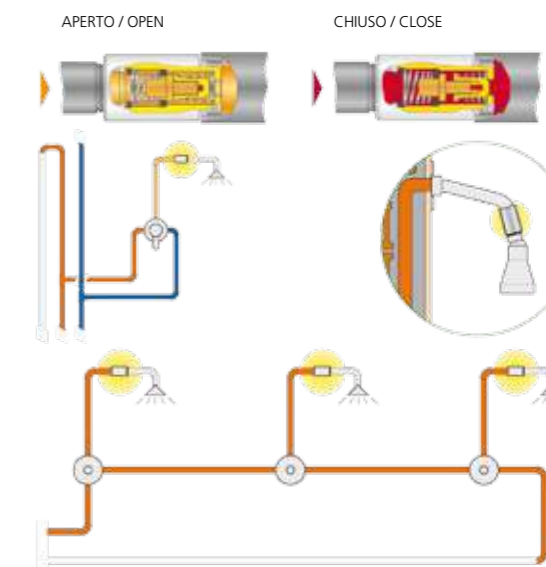
### Dispositivo antiscottatura per doccia Antiscald device for shower

**02079/4** Dispositivo antiscottatura per doccia  
Antiscald device for shower



- Rilevatore di temperatura termostatico
- Scocca esterna in ottone cromato
- Blocco dell'erogazione di acqua se superiore a 48°C
- Ripristino automatico al calare della temperatura
- Thermostatic detector temperature
- Body in chrome brass
- Block of the water flow if over 48°C
- Self reactivation when the temperature decreases

ART.	PACK.	€
02079/4	1	37,00



### Miscelatore termostatico sottoboiler Thermostatic under boiler mixer

**09029** Miscelatore termostatico sottoboiler con kit di installazione  
Thermostatic under boiler mixer with installation kit



ART.	PACK.	€
09029	1	102,00

# ACCESSORI ACCESSORIES AND SPARE PARTS

accessori ]  
accessories ]

pag. 159



159 159 159 159 159 160 160 160 160 160 160

accessori ]  
accessories ]

pag. 161



161 161 161 161 161 161

accessori ]  
accessories ]

pag. 162



162 162 162 162 162 162 163 163

accessori ]  
accessories ]

pag. 164



164 164 164 164 164 164 164 164 164 164

accessori ]  
accessories ]

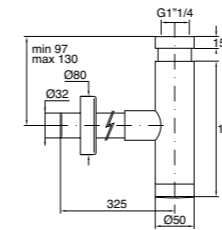
pag. 165



165 165 165 165 165 165 165 165 165 165 165

## Sifone Siphon

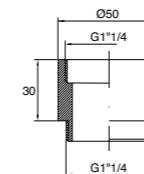
**0415** Sifone lavabo telescopico lusso 1"1/4  
*Cylindrical telescopic, siphon 1"1/4 for basin*



ART.	PACK.	€
0415	1	74,00

## Prolunga Extension

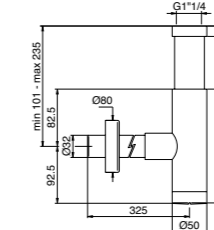
**0415/1** Prolunga cromo MF 1"1/4 da 30 mm per sifoni 0415-0416  
*Extension 30 mm 1"1/4 for siphons 0415-0416*



ART.	PACK.	€
0415/1	1	10,00

## Sifone Siphon

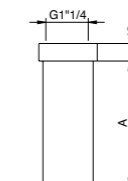
**0415-15** Sifone lavabo telescopico lusso 1"1/4. Con calotta prolungata da 150 mm  
*Cylindrical telescopic bottle siphon trap 1"1/4 for basin with 150 mm extension*



ART.	PACK.	€
0415-15	1	81,00

## Prolunga Extension

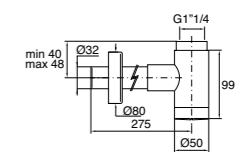
**0415/2** Calotta prolungata da 150 mm per sifone 0415  
*Extension 150 mm for siphons 0415*



ART.	A	PACK.	€
0415/2	150	1	20,50

## Sifone Siphon

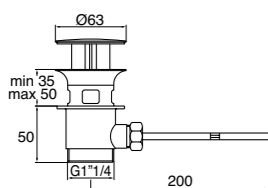
**0416** Sifone bidet telescopico lusso 1"1/4  
*Cylindrical telescopic siphon 1"1/4 for bidet*



ART.	PACK.	€
0416	1	69,50

**Piletta Drain**

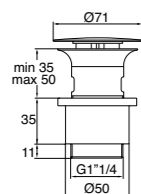
**0418** Piletta 1" 1/4 con scarico automatico. Con troppo pieno  
*Automatic pop-up drain 1" 1/4. With over flow pipe*



ART.	PACK.	€
0418	1	19,50

**Piletta Drain**

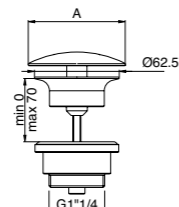
**0418/2** Piletta 1" 1/4 fissa, senza troppo pieno  
*Fixed drain 1" 1/4 without over flow pipe*



ART.	PACK.	€
0418/2	1	35,50

**Piletta Drain**

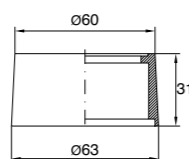
**0424/1** Versione con chiusura a scatto  
*Click-clack model*



ART.	A	PACK.	€
0424/1	Ø63	1	37,00

**Distanziale Spacer**

**0400DI** Distanziale in ABS cromo da 30 mm per pilette  
*Chrome ABS spacer 30 mm for drains*



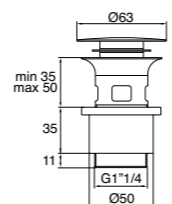
ART.	PACK.	€
0400DI	1	7,00

**Piletta Drain**

**0419** Piletta 1" 1/4 con troppo pieno e chiusura a scatto  
*Click-clack drain with over flow pipe 1" 1/4*



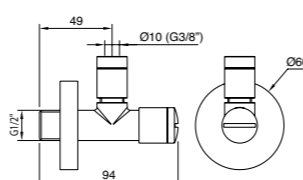
**0419/1** Senza troppo pieno  
*Without over flow pipe*



ART.	PACK.	€
0419	1	38,00
0419/1	1	40,00
0419TPCOM	1	25,00

**Rubinetto arresto Filter stop valve**

**0195/1** Rubinetto di arresto sottolavabo con filtro estraibile lusso  
*Check valve with extractable filter*



ART.	PACK.	€
0195/1	1	32,50

**Rompigetto Flow straightener**

**02079/SL** Rompigetto laminare Slim M18x1 con guarnizione  
*Flow straightener Slim M18X1 with washer*

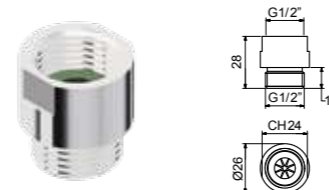


- Per art. 08010/E - 08011 - 08011A - 08012 - 08013 - 08013A
- For art. 08010/E - 08011 - 08011A - 08012 - 08013 - 08013A

ART.	PACK.	€
02079/SL	10	4,50

**Limitatore di portata Flow limiter**

**09035/1** Limitatore di portata 7 l/min con corpo in ottone cromato 1/2"  
*7 l/min. universal flow limiter 1/2" chr. Pl.*



- 09035/1-9** Limitatore di portata 9 l/min.  
*9 l/min. flow limiter*
- 09035/1-12** Limitatore di portata 12 l/min.  
*12 l/min. flow limiter*

ART.	PACK.	€
09035/1	10	10,00
09035/1-9	10	10,00
09035/1-12	10	7,50

**Areatore universale Universal aerator**

**02079/2F6** Areatore F22x1 e M24x1 con scocca in ottone e limitatore di portata  
*Universal aerator F22x1 and M24x1 with integrated flow limiter*



- 02079/2F6** Limitatore di portata 6 l/min.  
**02079/2M6** 6 l/min. flow limiter
- 02079/2F10** Limitatore di portata 10 l/min.  
**02079/2M10** 10 l/min. flow limiter

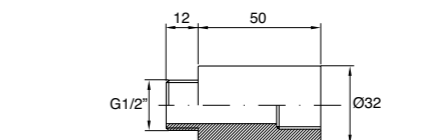
ART.	PACK.	€
02079/2F6	10	3,50
02079/2M6	10	3,50
02079/2F10	10	3,50
02079/2M10	10	3,50

**Prolunga Extension**

**08000PRO** Prolunga 50 mm per rubinetti temporizzati a parete.  
*Extension 50 mm. lenght for wall self closing taps*



- Per art. 08000/E - 08001 - 08200 - 08500 e loro varianti
- For art. 08000/E - 08001 - 08200 - 08500, all their versions.



ART.	PACK.	€
08000PRO	1	15,00

**Limitatore di portata Flow limiter**

**02079/1/97** Limitatore di portata 6 l/min d.15 h=16. Per rubinetti monoacqua 1/2" predisposti  
*6 l/min. flow limiter, to Ø 15 h=16 for taps 1/2"*



- 02079/1/975** Limitatore di portata 5 l/min.  
*5 l/min. flow regulator*
- 02079/1/978** Limitatore di portata 8 l/min.  
*8 l/min. flow regulator*

ART.	PACK.	€
02079/1/97	10	3,00
02079/1/975	10	4,50
02079/1/978	10	3,00

**Chiave per areatore Key for aerator**

**CHA18SL** Chiave per areatore SLIM M18x1 (Art. 08010/E - 08011 - 08012)  
*Key for aerator M18x1 slim for art. 08010/E - 08011 - 08012*



- CHA21C** Caché M21,5x1 (08112-02503)  
*M21,5x1 caché (08112-02503)*
- CHA22AV** Antivandalò F22x1 (02027)  
*F22x1 vandal proof (02027)*
- CHA24C** Slim/caché' M24x1 (02504 - 02506-09025-02026-02535)  
*M24x1 Slim/caché' (02504 - 02506-09025-02026-02535)*

ART.	PACK.	€
CHA18SL	1	1,50
CHA21C	1	1,50
CHA22AV	1	1,50
CHA24C	1	1,50

**Kit prolunga per miscelatori**  
*Extension kit for mixers*

**09071** Set prolunga 25 mm per comando miscelatori da incasso ad arresto temporizzato art. 08142 - 08142/1  
*Extension kit for concealed self closing mixers. Length 25 mm for art. 08142 - 08142/1*



ART.	PACK.	€
09071	1	16,00

**Kit prolunga**  
*Extension kit*

**09072** Kit prolunga 30 mm per comando rubinetti da incasso ad arresto temporizzato art. 08140/E - 08125  
*Extension kit 30 mm for urinal/shower taps art. 08140/E 08125*



**09073** Set prolunga 30 mm per comando flussometro da incasso ad arresto temporizzato art. 08066  
*Extension kit 30 mm for self closing flush valve art. 08066*

ART.	PACK.	€
09072	1	19,50
09073	1	20,00

**Rosone inox**  
*Stainless steel flange*

**08140/RC** Rosone tondo in acciaio inox d.125 con frizione per rubinetti da incasso a chiusura temporizzata per art. 08140/E - 08140/E-30 - 08125  
*Stainless steel round flange Ø125 with washer for concealed self closing taps art. 08140/E - 08140/E-30 08125*



ART.	PACK.	€
08140/RC	1	6,50

**Rosone cromato**  
*Chrome pl. Flange*

**08142/RC** Rosone ovale in ABS cromato con frizione per miscelatori da incasso a chiusura temporizzata per art. 08142 - 08142/1 e loro varianti  
*ABS oval flange with washer for concealed self closing mixers for art. 08142 - 08142/1 and their versions*



**08142/RCIX** Rosone in lastra inox AISI3 304 lucido  
*Flat AISI3 304 stainless steel flange*

ART.	PACK.	€
08142/RC	1	11,00
08142/RCIX	1	20,00

**Gomma**  
*Rubber*

**02082** Guarnizione d.110 mm con pulsante per rubinetto 02115/T - 02115  
*Rubber Ø 110 mm with push button for art. 02115/T - 02115*



ART.	PACK.	€
02082	1	14,50

**Piastra inox**  
*Stainless steel plate*

**PST02015COM** Piastra in acciaio inox con viti per rubinetto a pulsante da incasso art. 02115/T - 02115  
*Stainless steel plate with screws for concealed push button tap for art. 02115/T - 02115*



ART.	PACK.	€
PST02015COM	1	12,50

**Batteria al litio da 6V mod. CRP-2**  
*6V lithium battery mod. CRP-2*

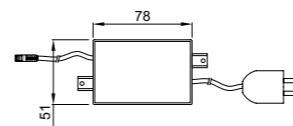
**02500BAT** Batteria al litio 6V per rubinetti e miscelatori elettronici (mod. CRP-2)  
*6V lithium battery mod. CRP-2 for electronic taps and mixers*



ART.	PACK.	€
02500BAT	1	27,50

**Alimentatore 6V**  
*Voltage transformer 6V*

**02500AL6** Alimentatore esterno da rete 230V per rubinetti e miscelatori elettronici  
*Voltage transformer 6V for main connection 230V for electronic taps and mixers*

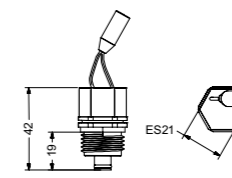


- Tensione 230V ac/6V dc
- Grado di protezione IP65
- Cavo con spina italiana (L)
- Dispositivo anti blackout che garantisce la chiusura del rubinetto anche in caso di mancanza di corrente
- Power 230V ac/6V dc
- Protection degree IP65
- Cable with italian plug (L)
- Anti black out device: the tap closes even in case of black-out of power supply

ART.	PACK.	€
02500AL6	1	65,00

**Elettrovalvola**  
*Solenoid valve*

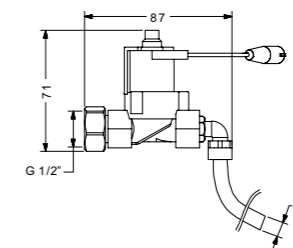
**02512ELV** Elettrovalvola miniaturizzata 6V per art. 02512 e sue varianti  
*6V solenoid valve for art. 02512 and their versions*



ART.	PACK.	€
02512ELV	1	54,00

**Elettrovalvola**  
*Solenoid valve*

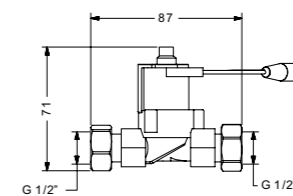
**02530EVC** Elettrovalvola 6V 1/2" con tubo per art. 02530 02530/1 - 02532 - 02532/1 e loro varianti  
*6V 1/2" solenoid valve with cable for art. 02530 02530/1 - 02532 - 02532/1 and their versions*



ART.	PACK.	€
02530EVC	1	85,00

**Elettrovalvola**  
*Solenoid valve*

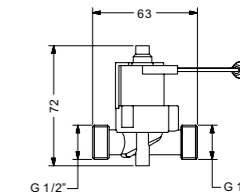
**02521EVC** Elettrovalvola 6V 1/2"Fx1/2" F per art. 02521 - 02521/1 02540 - 02540/1 e loro varianti  
*6V solenoid valve 1/2"Fx1/2" F for art. 02521 - 02521/1 02540 - 02540/1 and their versions*



ART.	PACK.	€
02521EVC	1	60,00

**Elettrovalvola**  
*Solenoid valve*

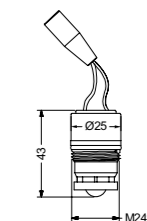
**02812ELVK** Elettrovalvola 6V 1/2 Mx1/2" M per art. 02503 02511 e loro variante 02524  
*Solenoid valve 6V 1/2" Mx1/2" M for art. 02503 02511 and their version 02524*



ART.	PACK.	€
02812ELVK	1	47,00

**Elettrovalvola**  
*Solenoid valve*

**02515ELV** Elettrovalvola Micro 6V per art. 02504 - 02504/1 02505 - 02506 - 02520/1 02550 - 02552/1 - 02574/1 e loro varianti  
*6V Micro solenoid valve for art. 02504 - 02504/1 02505 - 02506 - 02520/1 02550 - 02552/1 - 02574/1 and their versions*



ART.	PACK.	€
02515ELV	1	57,00

**Cartuccia a dischi ceramici**  
*Ceramic disks cartridge*

**02084U** Cartuccia monocomando a dischi ceramici d.42 con distributore removibile  
*Ceramic discs cartridge d.42*



- Per art. 02400 - 02450 02451 - 02475
- For art. 02400 - 02450 02451 - 02475

ART.	PACK.	€
02084U	1	16,00

**Vitone Headvalve**

**03090-12** Vitone a dischi ceramici 1/2" per rubinetti serie 02000 (apertura 90° a destra)

*Ceramic discs headvalve for lever taps anti-clockwise opening (cold)*



ART.	PACK.	€
03090-12	1	10,00

**Vitone Headvalve**

**02090-12** Vitone passo rapido 1/2" per rubinetti serie 02000 (apertura 90° a destra)

*Headvalve for lever taps anti-clockwise opening (cold)*



ART.	PACK.	€
02090-12	1	12,00

**Vitone Headvalve**

**0265/3-12** Vitone passo rapido 1/2" per art. 005/N-005/PN-0149

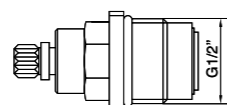
*Traditional headvalve for art. 005/N-005/PN-0149*



ART.	PACK.	€
0265/3-12	1	10,50

**Vitone Headvalve**

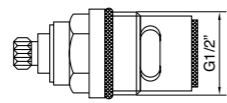
**0262** Vitone Headvalve



ART.	A	PACK.	€
0262-38	3/8"	1	4,50
0262-12	1/2"	1	5,50

**Vitone Headvalve**

**0265/2** Vitone normalizzato a dischi ceramici per art. 0150 - 0153  
*Headvalve with ceramic disks for art. 0150 - 0153*



ART.	PACK.	€
0265/2-12	1	16,50
0265/2-12S	1	16,50

**Cartuccia termostatica Thermostatic cartridge**

**09090** Cartuccia termostatica progressiva per serie 900  
*900 series thermostatic progressive cartridge*



ART.	PACK.	€
09090	1	81,00

**Cartuccia termostatica temporizzata Thermostatic self closing cartridge**

**09090-T** Cartuccia termostatica temporizzata per serie 908  
*908 series thermostatic self closing cartridge*



ART.	PACK.	€
09090-T	1	131,00

**Leva clinica per serie 02000 Clinical lever for range 02000**

**LEV02000** Leva clinica con vite per rubinetti serie 02000  
*Clinical lever with screw for 02000 range*



ART.	PACK.	€
LEV02000	1	18,00

**Leva clinica per miscelatori Clinic lever for single lever mixers**

**02480** Leva clinica per miscelatori monocomando serie 02400  
*Clinical lever for single lever mixers 02400 range*



ART.	PACK.	€
02480	1	20,50

**Leva corta per miscelatori monocomando Short lever for single lever mixers**

**02485** Leva corta per miscelatori monocomando serie 02400-200  
*Short lever for single lever mixers 02400-200 range*



ART.	PACK.	€
02485	1	18,00

**08055/E 08055/EH 08055/E-8**



ART.	APPLICAZIONE APPLICATION	TEMPORIZZ. A 3 BAR TIMING AT 3 BAR	€
08055/E	08000/E - 08010/E - 08015/E	15 sec.	20,50
08055/EH	08012	15 sec.	22,00
08055/E-8	08020/E - 08020/1E	8 sec.	20,50

**09050 09050/H 09050/H-30 09051**



ART.	APPLICAZIONE APPLICATION	TEMPORIZZ. A 3 BAR TIMING AT 3 BAR	€
09050	08000 - 08010 - 08015 - 08020-15 - 08140SP	15 sec.	17,50
09050/H	08132 - 08133 - 08135 - 08136 - 08142 - 08142/1	15 sec.	23,50
09050/H-30	08132-30 - 08133-30 - 08142-30 - 018142/1-30	25 sec.	26,50
09051	08112	15 sec.	23,00

**08101VT 08155/E 08155/E-8 08155/E-30 08210VT 08210VT/H 08250VTA**



ART.	APPLICAZIONE APPLICATION	TEMPORIZZ. A 3 BAR TIMING AT 3 BAR	€
08101VT	08101 - 08111	15 sec.	22,50
08155/E	08130/E - 08140/E - 09200 - 08120-15 - 09220 - 09224	15 sec.	21,50
08155/E-8	08125 - 08120/E - 08120/1E	8 sec.	21,50
08155/E-30	08120-30 - 08130/E-30 - 08140/E-30	25 sec.	24,50
08210VT	08200 - 08210	15 sec.	23,50
08210VT/H	08212 - 09011 - 09022	15 sec.	24,00
08250VTA	08250	15 sec.	24,50

**09065 09060**



ART.	APPLICAZIONE APPLICATION	TEMPORIZZ. A 3 BAR TIMING AT 3 BAR	€
09065	08145 - 08150 - 09020 - 02115/T	15 sec.	28,50
09065I	02115	15 sec.	21,50
09060	08001 - 08011 - 08016	15 sec.	25,00
09061	08001A - 08011A - 08016A - 08145A	15 sec.	38,50
09061/H	08013A - 09020A	15 sec.	43,00
09061-30	09030/1 - 09030/1S	25 sec.	42,00

**08555 08555/D 08545**



ART.	APPLICAZIONE APPLICATION	TEMPORIZZ. (preparato) TIMING (preset)	€
08555	08500 - 08510 - 08512	0-30 sec. (preset 15 sec.)	50,00
08555/D	08530/E	0-30 sec. (preset 25 sec.)	48,00
08545	08540/E	0-30 sec. (preset 25 sec.)	47,00

**09056**

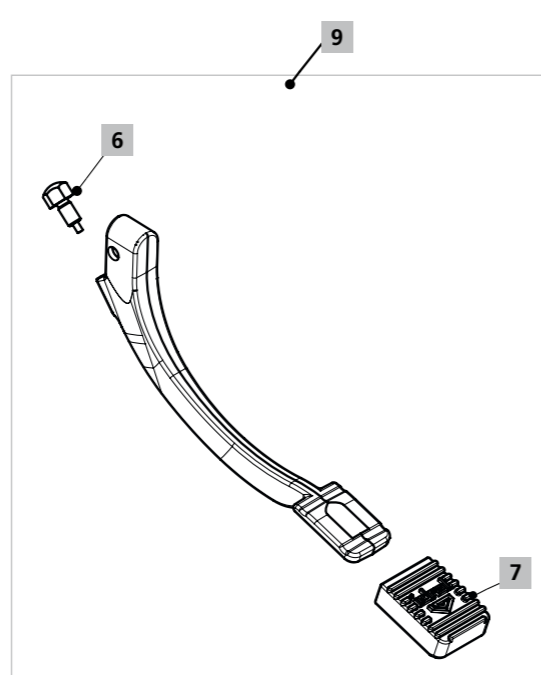
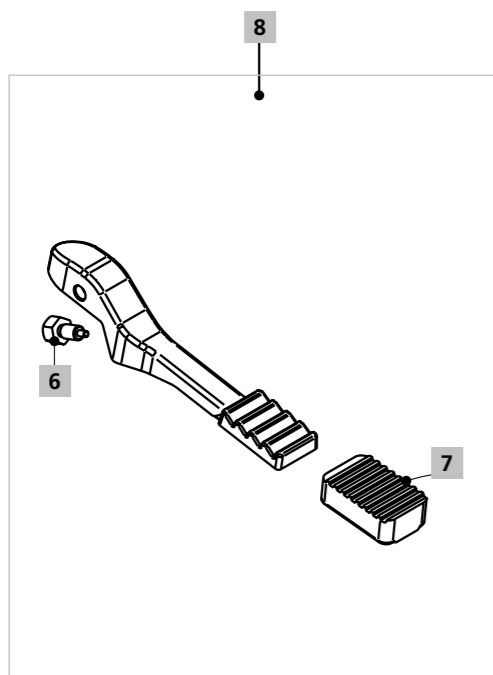
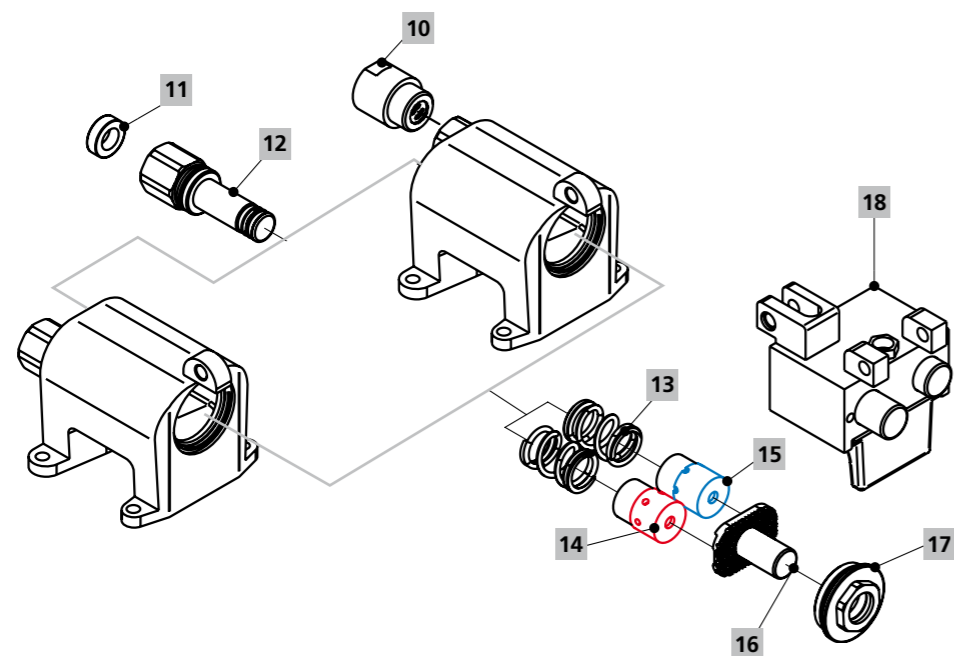
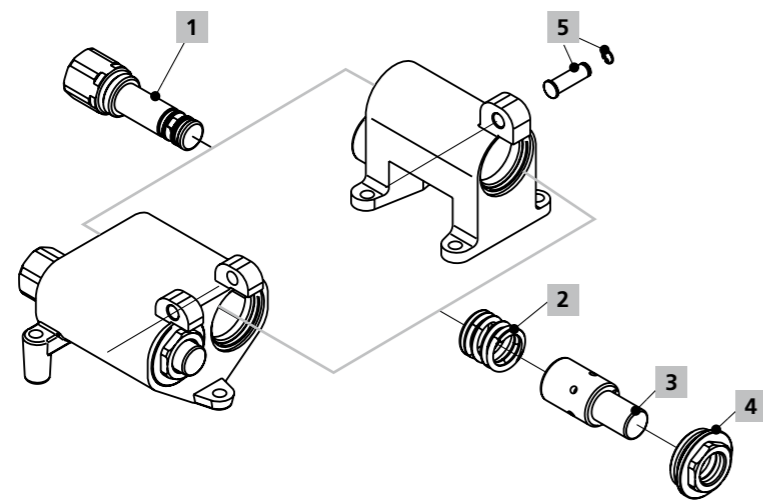


ART.	APPLICAZIONE APPLICATION	TEMPORIZZAZIONE TIMING	€
09056	08061-1 - 08061-34 - 08066-1 - 08066-34	6 sec.	50,00

**09055 09055/C 09058**



ART.	APPLICAZIONE APPLICATION	TEMPORIZZAZIONE TIMING	€
09055	08033 - 08043 - 09015 - 09210	25 sec.	38,00
09055/C	09030/97 - 09030/97S	25 sec.	45,50
09058	09290	25 sec.	36,00



NR.	ART.	DESCRIZIONE	PACK.	€
1	02085	Perno esagonale di alimentazione per 02061 - 02064 - 02066 - 02068 - 02076 Hexagonal pin L = 74 mm for art. 02061 - 02064 - 02066 - 02068 - 02076	5	10,50
2	02089	Molla di richiamo inox per 02061 - 02064 - 02066 - 02068 - 02076 Stainless steel spring for art. 02061 - 02064 - 02066 - 02068 - 02076	5	3,50
3	02083	Valvola otturatrice per 02061 - 02064 - 02066 - 02068 - 02076 Plugging valve w/teflon for art. 02061 02064 - 02066 - 02068 - 02076	5	12,50
4	02087	Raccordo premistoppa Ø 35 per 02061 - 02064 - 02066 - 02068 - 02076 Stuffing box Ø35 for art. 02061 - 02064 - 02066 - 02068 - 02076	5	6,00
5	02097 PES	Perno di fissaggio leve per rubinetti a pedale Fixing screw for levers for foot operated taps	10	2,00
6	02098	Perno esagonale per regolazione leve pedale Hexagonal pin for adjusting levers for foot operated taps	10	3,50
7	02096/CR - 02096/CB 02096/CN	Copripedale rosso (CR), blu (CB), nero (CN) Red (CR), blue (CB) or black (CN) rubber for levers for foot operated taps	6	4,00
8	02066-61LVCOMB 02066-61LVCOMR	Leva completa per rubinetti a pedale a pavimento, blu (B), rossa (R) Completed lever for floor mounted foot taps blue (B), red (R)	1	21,50
9	02068-64LVCOMB 02068-64LVCOMR	Leva completa per rubinetti a pedale a parete, blu (B), rossa (R) Completed lever for wall mounted foot taps blue (B), red (R)	1	42,00
10	02075VR	Raccordo MF 1/2" con valvola di ritegno Ø 15 MF fitting 1/2" with Ø 15 non-return valve	5	7,00
11	02096/F	Filtro per rubinetti a pedale Filter for foot operated taps	20	3,50
12	02092	Perno esagonale di alimentazione 02070 - 02072/90 - 02075/01 Hexagonal pin L=71 mm for art. 02070 - 02072/90 - 02075/01	5	9,50
13	02095	Molla di richiamo inox per 02070 - 02072/90 - 02075/01 Stainless steel spring for art. 02070 - 02072/90 - 02075/01	5	3,00
14	02091C	Valvola otturatrice in teflon Ø 21 per acqua calda Plugging valve Ø21 for hot water	5	10,00
15	02091F	Valvola otturatrice in teflon Ø 21 per acqua fredda Plugging valve Ø21 for cold water	5	10,00
16	02093	Pulsante di comando per articolo 02070 - 02072/90 - 02075/01 Pushbutton for art. 02070 - 02072/90 - 02075/01	5	7,50
17	02094	Raccordo premistoppa Ø 40 per articolo 02070 - 02072/90 - 02075/01 Stuffing box Ø40 for art. 02070 - 02072/90 - 02075/01	5	8,50
18	02075/01BLCOM	Dispositivo di bloccaggio per 02075/01 Stop device for 02075/01 (w/o levers)	1	106,00

idralChef ]

Una famiglia di componenti concepiti per rendere funzionale ed affidabile il prelavaggio stoviglie nelle cucine professionali.

Questi i suoi punti di forza:



**Praticità di utilizzo**

Il tubo flessibile consente di raggiungere facilmente anche punti distanti dalla base del rubinetto e il sostegno della molla in acciaio inox aiuta a bilanciare i pesi e ad agevolare la manualità da parte dell'operatore. La doccetta inoltre è provvista di un pratico sistema di blocco dell'erogazione, nel caso l'utente necessiti di flusso continuo d'acqua.



**Igiene**

L'igiene è un requisito fondamentale negli ambienti pubblici, nel settore sanitario e in numerose attività industriali e commerciali. Ancora di più nel settore alimentare, ove vige il sistema HACCP, che garantisce la salubrità delle preparazioni alimentari. I prodotti della linea Idral Chef sono progettati, perciò, nel rispetto dei più restrittivi parametri igienici.



**Completezza gamma**

I componenti di prelavaggio Idral Chef sono completamente intercambiabili e componibili per soddisfare tutte le esigenze dell'utente. Gli attacchi standard dei gruppi doccia di prelavaggio permettono la loro installazione anche su rubinetti già esistenti.



**Design e qualità**

Il design sobrio ed essenziale dei prodotti e l'utilizzo di materiali come ottone e acciaio contribuiscono a rendere i componenti Idral Chef uno strumento altamente professionale, che garantisce qualità e durata nel tempo.

idralChef ]

*A family of sanitary fittings designed to make easy and reliable the dishes pre-wash in professional kitchens.*

*These are the main strengths:*



**Easy to use**

*The flexible hose allows easy access to areas far from the tap and the stainless steel support helps to balance the weight and to make easier the user movements. The spout is also provided with a practical shut-off system, that allows the user to open or close the flow from the hose.*



**Hygiene**

*Hygiene is a fundamental requirement in public spaces, in many industrial and commercial activities. Even more in the food sector, where the HACCP system ensures the wholesomeness of food preparations. Idral Chef products are designed, therefore, according to the most strict hygienic standards.*



**Wide range**

*The components of Idral Chef are interchangeable and modular to meet all user needs. These products can be installed with existing taps.*



**Design and quality**

*IdralChef products are high professional tools thanks to the simple and essential design and the use of materials such as brass and steel, which guarantee quality and durability.*





rubinetti ]  
taps ]

pag. 171



171 171 172 173 173 173 173

rubinetti ]  
taps ]

pag. 174



174 174 174 174 175 175 175 176 176

rubinetti ]  
taps ]

pag. 177



177 177 178 180 180 180 180

rubinetti ]  
taps ]

pag. 181



181 181 182 182 183 183 184 184

accessori ]  
accessories ]

pag. 185



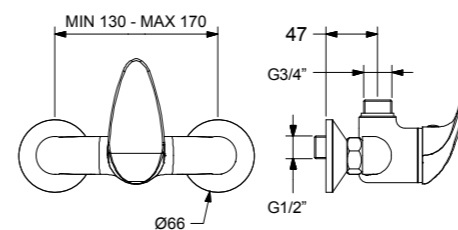
185 185 185 185 185 186 186

Miscelatore monocomando parete  
Wall mounted mixer

**09480** Miscelatore monocomando da parete con uscita superiore 3/4". Comando a leva corta  
Wall mounted single lever mixer with 3/4" top outlet; short lever operated



- Cartuccia monocomando a dischi ceramici
- Completo di valvole di ritegno
- Ceramic discs cartridge
- Check valves included



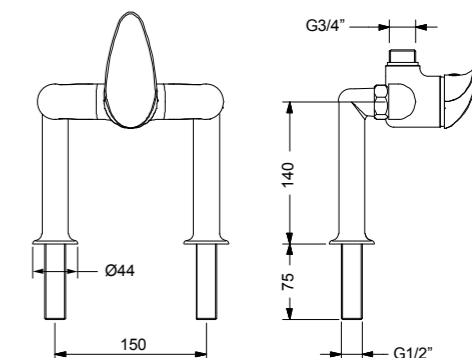
ART.	PACK.	€
09480	1	110,00

Miscelatore monocomando  
Mixer

**09485** Miscelatore monocomando biforo con squadrette per installazione su piano. Uscita superiore 3/4". Comando a leva corta  
Double hole, single lever mixer with angle brackets for deck fixing; top outlet 3/4"; short lever operated



- Cartuccia monocomando a dischi ceramici
- Completo di valvole di ritegno
- Ceramic discs cartridge
- Check valves included



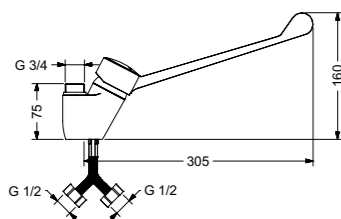
ART.	PACK.	€
09485	1	158,00

**Miscelatore monocomando**  
**Mixer**

**09490** Miscelatore monocomando monoforo con uscita superiore 3/4" e leva clinica laterale  
*Single hole lever mixer, top outlet 3/4", lateral clinical lever operated*



- Cartuccia monocomando a dischi ceramici
- Completo di valvole di ritegno
- Ceramic discs cartridge
- Check valves included

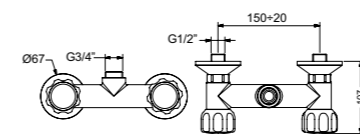


ART.	PACK.	€
09490	1	116,00



**Miscelatore parete**  
**Wall mounted mixer**

**09450/DC** Miscelatore a parete con maniglie  
*Wall mounted mixer, handles operated*



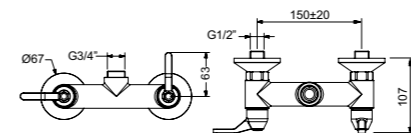
Fino ad esaurimento scorte / While stocks last

- Vitone a dischi ceramici 90°
- Completo di valvole di ritegno
- Ceramic discs headvalve
- Check valves included

ART.	PACK.	€
09450/DC	1	93,00

**Miscelatore parete**  
**Wall mounted mixer**

**09450/LDC** Miscelatore a parete con leve  
*Wall mounted mixer, levers operated*



Fino ad esaurimento scorte / While stocks last

- Vitone a dischi ceramici 90°
- Completo di valvole di ritegno
- Ceramic discs headvalve
- Check valves included

ART.	PACK.	€
09450/LDC	1	100,00

**Miscelatore**  
**Mixer**

**09455/DC** Miscelatore biforo con squadrette per installazione su piano con maniglie  
*Double hole mixer with angle brackets, deck mounted, handles operated*



Fino ad esaurimento scorte / While stocks last

- Vitone a dischi ceramici 90°
- Completo di valvole di ritegno
- Ceramic discs headvalve
- Check valves included

ART.	PACK.	€
09455/DC	1	133,00

**Miscelatore**  
**Mixer**

**09455/LDC** Miscelatore biforo con squadrette per installazione su piano con leve  
*Double hole mixer with angle brackets, deck mounted, levers operated*



Fino ad esaurimento scorte / While stocks last

- Vitone a dischi ceramici 90°
- Completo di valvole di ritegno
- Ceramic discs headvalve 90°
- Check valves included

ART.	PACK.	€
09455/LDC	1	140,00

**Miscelatore Mixer**

**09440/DC** Miscelatore monoforo con maniglie  
*Single hole mixer, handles operated*

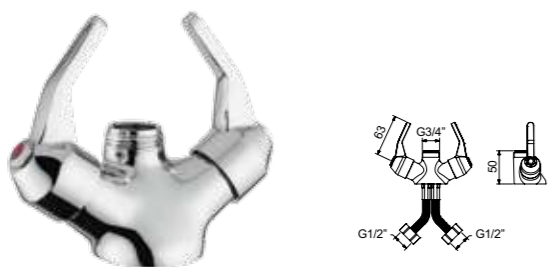


- Vitone a dischi ceramici 90°
- Completo di flessibili e valvole di ritegno
- Ceramic discs headvalve
- Flexibles and check valves included

ART.	PACK.	€
09440/DC	1	70,00

**Miscelatore Mixer**

**09440/LDC** Miscelatore monoforo con leve  
*Single hole mixer, levers operated*



- Vitone a dischi ceramici 90°
- Completo di flessibili e valvole di ritegno
- Ceramic discs headvalve 90°
- Flexibles and check valves included

ART.	PACK.	€
09440/LDC	1	74,00

**Miscelatore Mixer**

**09442/DC** Miscelatore monoforo ad alta portata con maniglie  
*Single hole mixer, high flow rate, handles operated*

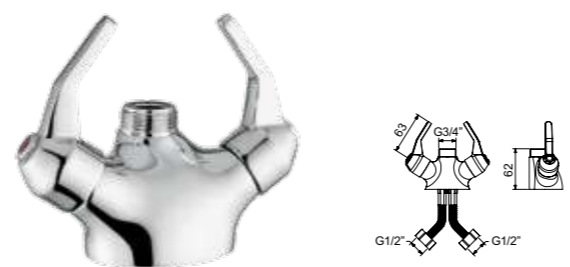


- Vitone a dischi ceramici 90°
- Completo di flessibili e valvole di ritegno
- Ceramic discs headvalve 90°
- Flexibles and check valves included

ART.	PACK.	€
09442/DC	1	101,00

**Miscelatore Mixer**

**09442/LDC** Miscelatore monoforo ad alta portata con leve  
*Single hole mixer, levers operated*

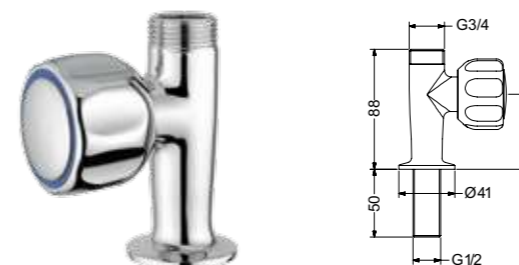


- Vitone a dischi ceramici 90°
- Completo di flessibili e valvole di ritegno
- Ceramic discs headvalve 90°
- Flexibles and check valves included

ART.	PACK.	€
09442/LDC	1	105,00

**Rubinetto Tap**

**09470/DC** Rubinetto per livello con maniglia  
*Sink tap, handles operated*

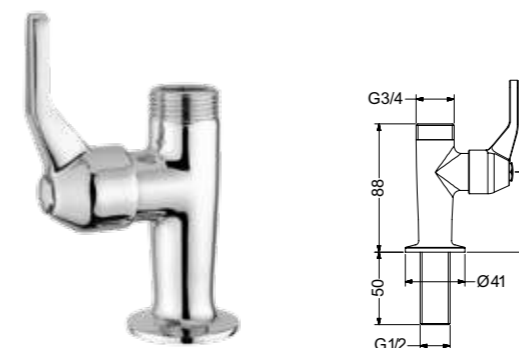


- Vitone a dischi ceramici 90°
- Ceramic discs headvalve

ART.	PACK.	€
09470/DC	1	38,50

**Rubinetto Tap**

**09470/LDC** Rubinetto con leva  
*Single hole tap, lever operated*



- Vitone a dischi ceramici 90°
- Ceramic discs headvalve

ART.	PACK.	€
09470/LDC	1	42,50

**Basetta Base**

**09435** Basetta di fissaggio su piano per gruppi di prelavaggio e canne girevoli  
*Deck mounted fixing base for pre-dishwashing showers and swinging spouts*



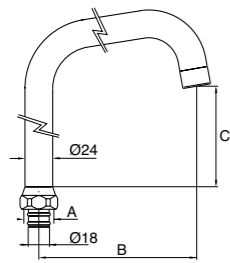
ART.	PACK.	€
09435	1	20,00



**Bocca  
Spout**

**09500-350** Bocca girevole H260 L350; attacco 3/4" F  
*Swinging spout H260 L350; connection 3/4" F*

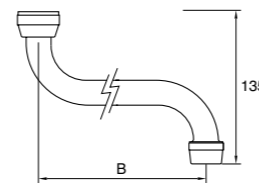
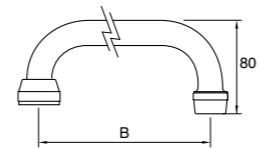
**09500-240** Bocca girevole H190 L240; attacco 3/4" F  
*Swinging spout H190 L240; connection 3/4" F*



ART.	A	B	C	PACK.	€
09500-350	3/4"	350	260	1	51,00
09500-240	3/4"	240	190	1	45,00

**Bocca  
Spout**

**09500SE** Bocca girevole telescopica 200-300 mm. In tubo ottone d. 18  
*Telescopic swinging spout 200-300 mm; in brass tube d. 18*



B = min. 200 mm - max. 300 mm

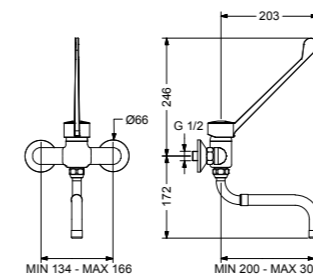
ART.	PACK.	€
09500SE	1	33,00

**Miscelatore monocomando parete  
Wall mounted mixer**

**09488** Miscelatore monocomando a parete con bocca girevole estensibile e comando a leva clinica  
*Wall mounted single lever mixer with swinging extendible spout; clinical lever operated*



- Cartuccia monocomando a dischi ceramici
- Bocca estensibile 200-300 mm
- Ceramic discs cartridge
- Extensible spout 200-300mm



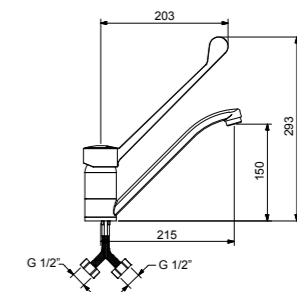
ART.	PACK.	€
09488	1	148,00

**Miscelatore monocomando  
Mixer**

**09495** Miscelatore monoforo monocomando con bocca girevole. Comando a leva clinica  
*Single hole single lever mixer with swinging spout; clinical lever operated*



- Cartuccia monocomando a dischi ceramici
- Ceramic discs cartridge



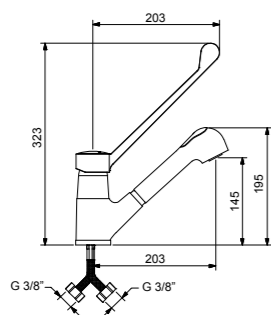
ART.	PACK.	€
09495	1	93,00

**Miscelatore monocomando**  
**Mixer**

**09497** Miscelatore monoforo monocomando con bocca girevole e doccetta estraibile. Comando a leva clinica  
*Single hole single lever mixer with swinging spout and pull-out shower hand; clinical lever operated*



- Cartuccia monocomando a dischi ceramici
- Doccetta estraibile a 2 getti
- Ceramic discs cartridge
- Pull-out shower hand with 2 jets



ART.	PACK.	€
09497	1	186,00



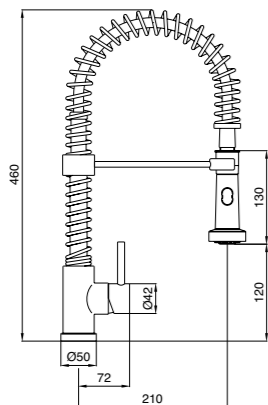
**Miscelatore cucina**  
*Kitchen mixer*

**09426/03** Miscelatore monocomando h = 450 mm con doccia dual jet ed attacco magnetico.  
*Kitchen mixer h = 450 mm with double jet shower hand and magnetic attachment.*



- Attacco magnetico
- Magnetic attachment

- Cartuccia monocomando a dischi ceramici
- H=450 mm per installazione sotto pensile
- Doccetta ABS cromo con doppio getto - a pioggia e aerato
- Aggancio doccetta al supporto tramite magneti
- Molle in acciaio inox
- Flessibile in treccia inox con rivestimento in plastica e raccordi snodati
- Ceramic discs cartridge
- H=450 mm
- Chrome ABS shower hand with double jet -rain or aerated
- Shower hand attachment through magnet
- Stainless steel spring
- Plastic coated stainless steel flexibe and swivel union



**09426/03L** Versione a leva clinica  
*Model with clinical lever*

ART.	PACK.	€
09426/03	1	292,00
09426/03L	1	294,00

**Doccetta cucina**  
*Kitchen shower hand*

**09403** Doccetta da cucina a doppio getto con aggancio magnetico. Per art. 09426/03  
*Kitchen shower hand with double jet and magnetic attachment. For art. 09426/03*



ART.	PACK.	€
09403	1	76,00

**Cartuccia**  
*Cartridge*

**02084/3** Cartuccia monocomando a dischi ceramici d.35 per art. 09426/03  
*Ceramic discs cartridge d.35 for art. 09426/03*



ART.	PACK.	€
02084/3	1	13,50

**Flessibile**  
*Flexible*

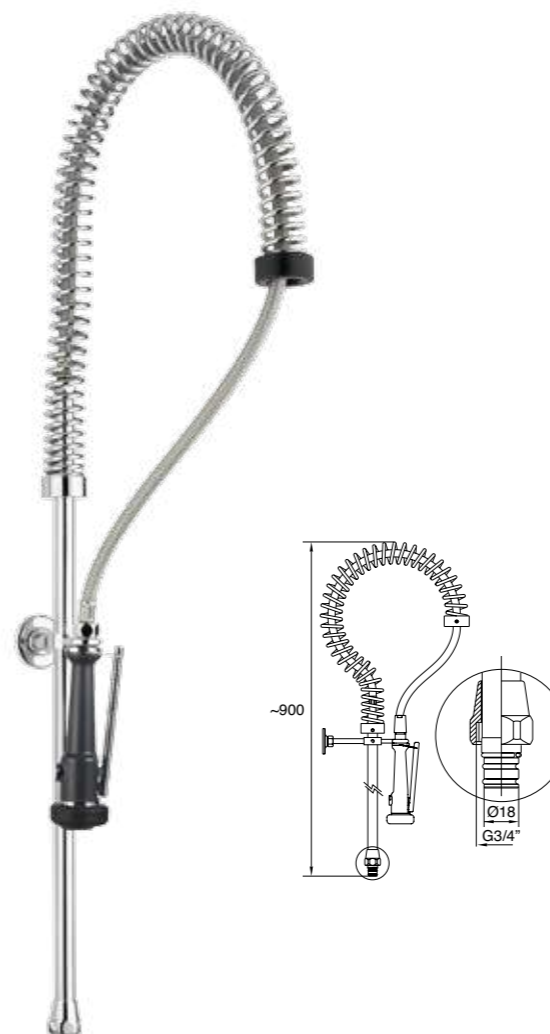
**09426FLEX** Flessibile 1/2" in treccia inox, viplato, per art. 09426/03  
*Stainless steel flexible 1/2" for art. 09426/03*



ART.	PACK.	€
09426FLEX	1	19,00

**Gruppo doccia**  
*Pre-rinse shower*

**09400** Gruppo doccia prelavaggio stoviglie H=900 mm. Per installazione su rubinetti/miscelatori a parete.  
*Pre-dishwashing shower H=900 mm. for wall mixers/taps*

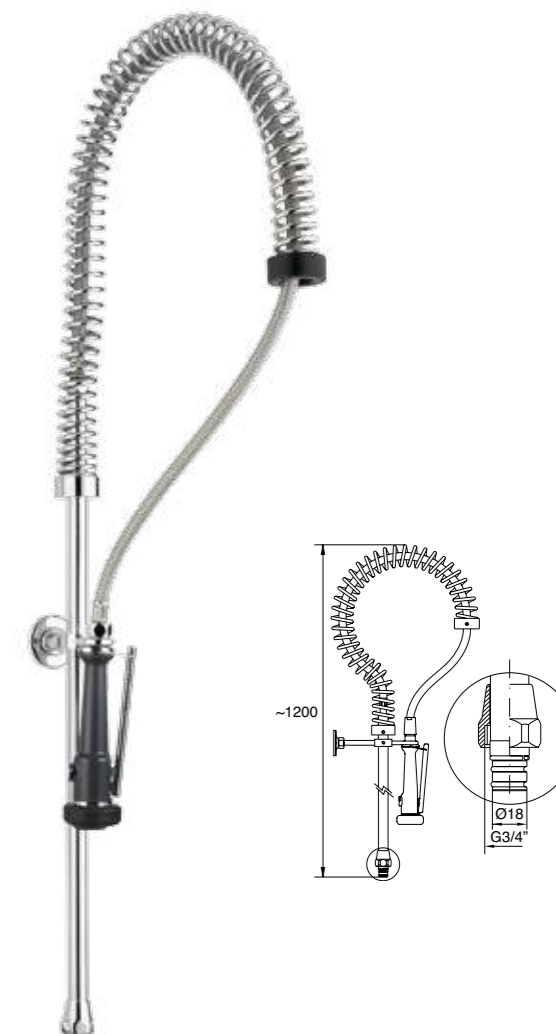


- Molla in acciaio inox
- Kit di fissaggio a muro
- Doccetta con getto a pioggia
- Apertura a leva
- Diffusore con gomma antiurto
- Blocco per erogazione continua.
- Stainless steel spring
- Wall fixing kit
- Shower hand with rain jet
- Lever operated
- Diffuser with proofshock rubber
- Stop for continuous flow

ART.	PACK.	€
09400	1	246,50

**Gruppo doccia**  
*Pre-rinse shower*

**09410** Gruppo doccia prelavaggio stoviglie H=1200 mm. Per installazione su rubinetti/miscelatori da piano.  
*Pre-dishwashing shower H=1200 mm. for deck mounted mixers/taps*



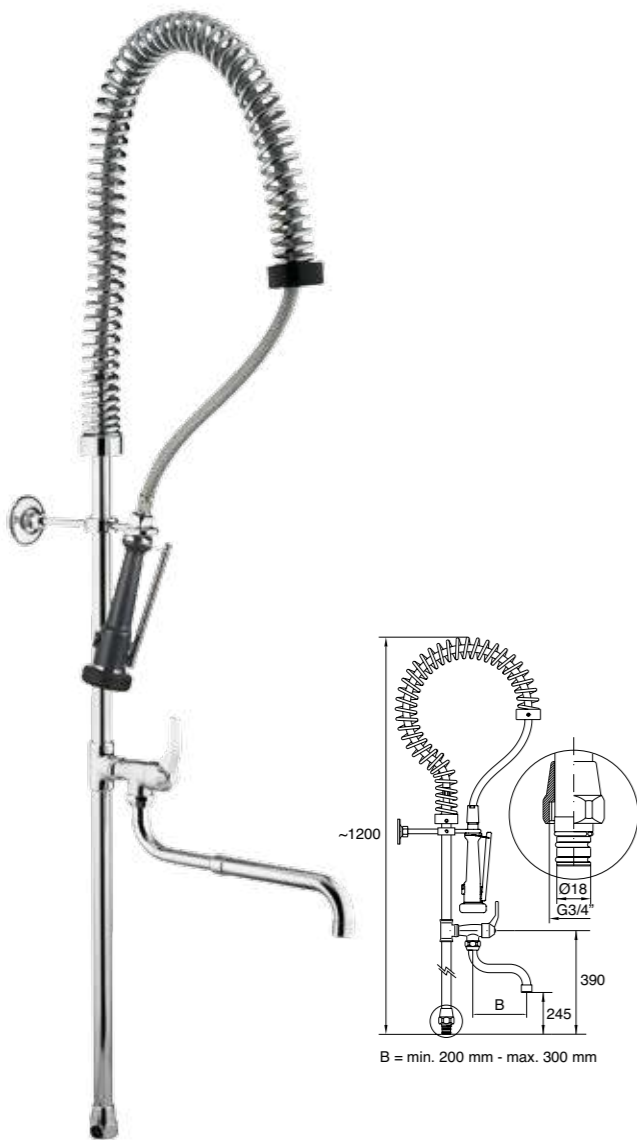
- Molla in acciaio inox
- Kit di fissaggio a muro
- Doccetta con getto a pioggia
- Apertura a leva
- Diffusore con gomma antiurto
- Blocco per erogazione continua
- Stainless steel spring
- Wall fixing kit
- Shower hand with rain jet
- Lever operated
- Diffuser with proofshock rubber
- Stop for continuous flow

ART.	PACK.	€
09410	1	250,00

**Gruppo doccia  
Pre-rinse shower**

**09420** Gruppo doccia prelavaggio stoviglie H=1200 mm con rubinetto a metà tubo. Per installazione su rubinetti/miscelatori da piano

*Pre-dishwashing shower H=1200 mm. with tap and swinging telescopic spout; for deck mounted mixers/taps*



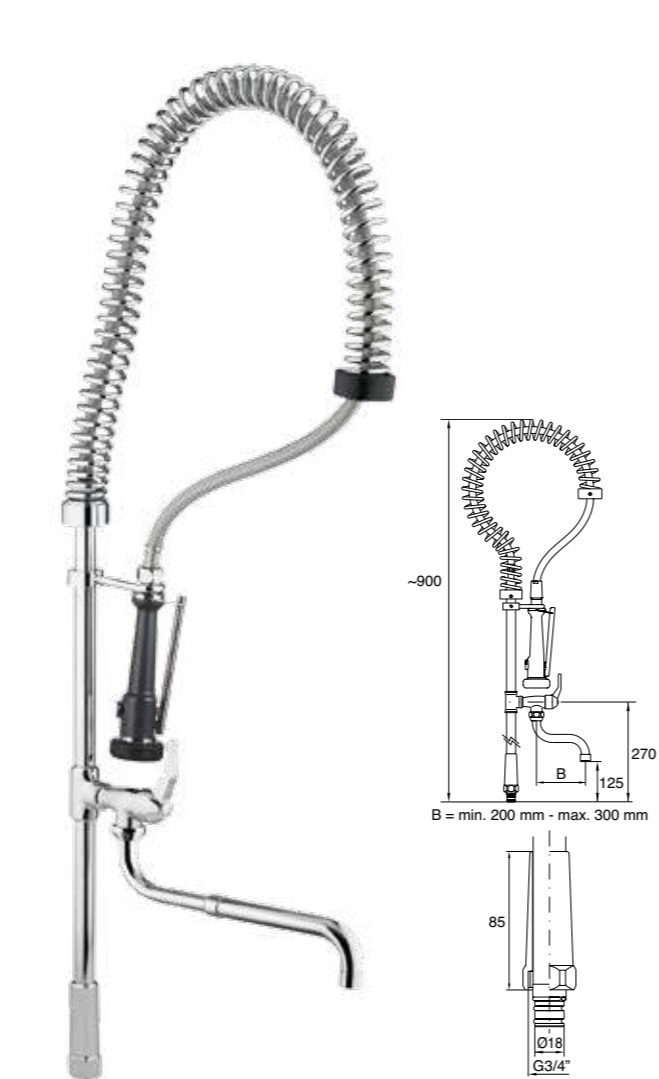
- Rubinetto a dischi ceramici
- Canna girevole estensibile 200-300 mm
- Molla in acciaio inox
- Kit di fissaggio a muro
- Doccetta con getto a pioggia
- Apertura a leva
- Diffusore con gomma antiurto
- Blocco per erogazione continua
- Tap with ceramic discs headvalve
- Extensible swinging spout 200-300 mm
- Stainless steel spring
- Wall fixing kit
- Shower hand with rain jet
- Lever operated
- Diffuser with proofshock rubber
- Stop for continuous flow

ART.	PACK.	€
09420	1	335,00

**Gruppo doccia  
Pre-rinse shower**

**09425** Gruppo doccia prelavaggio stoviglie H=900 mm con rubinetto a metà tubo. Per installazione su rubinetti/miscelatori da piano

*Pre-dishwashing shower H=900 mm. with tap and swinging telescopic spout; for deck mounted mixers/taps*



- Rubinetto a dischi ceramici
- Canna girevole estensibile 200-300 mm
- Molla in acciaio inox
- Calotta 3/4" rinforzata (fissaggio a muro opzionale - non incluso)
- Doccetta con getto a pioggia
- Apertura a leva
- Diffusore con gomma antiurto
- Blocco per erogazione
- Tap with ceramic discs headvalve
- Extensible swinging spout 200-300 mm
- Stainless steel spring
- Reinforced nut 3/4" (optional wall fixing - not included)
- Shower hand with rain jet
- Lever operated
- Diffuser with proofshock rubber
- Stop for continuous flow

ART.	PACK.	€
09425	1	318,00

**Kit  
Kit**

**KPR00-240/42** Kit miscelatore monoforo alta portata art. 09442/LDC + canna girevole 09500-240

*Kit: single lever mixer high flow rate art. 09442/LDC + swinging spout 09500-240*



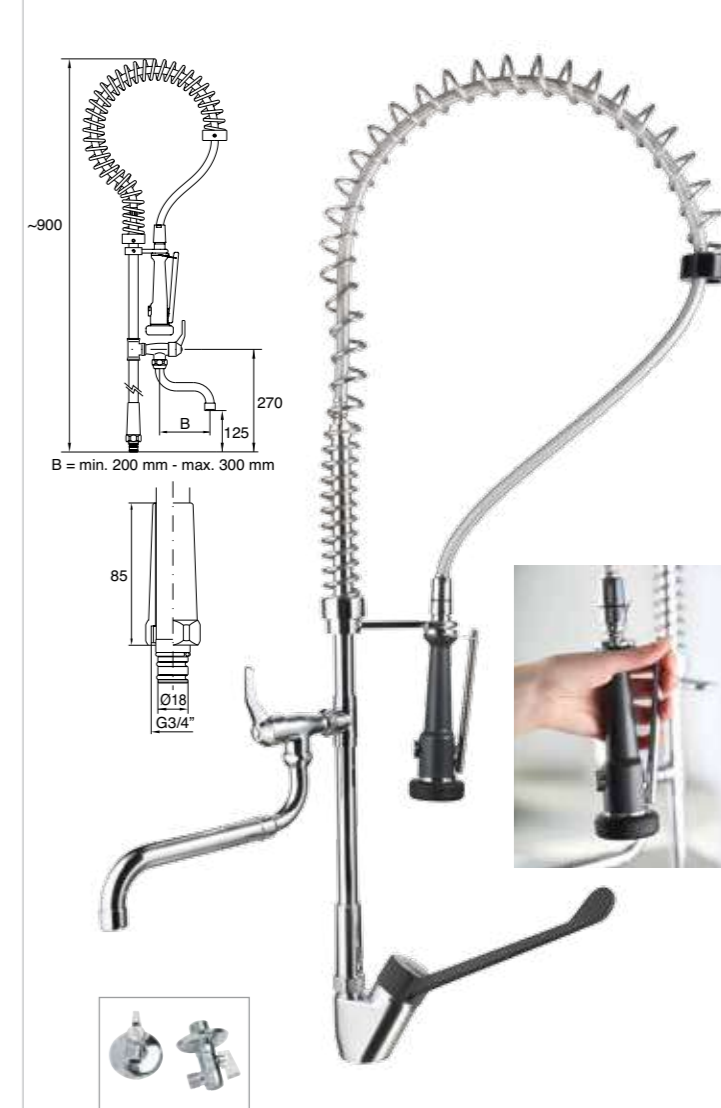
- Vitoni a dischi ceramici
- Completo di rubinetti filtro
- Valvole di ritegno
- Flessibili di alimentazione
- Ceramic discs headvalve
- With filter tap
- Check valves
- Water supply flexibles

ART.	PACK.	€
KPR00-240/42	1	159,50

**Kit  
Kit**

**KPR25/90** Kit gruppo doccia prelavaggio art. 09425 + miscelatore monoforo art. 09490

*Kit pre-dishwashing shower art. 09425 + single hole mixer art. 09490*

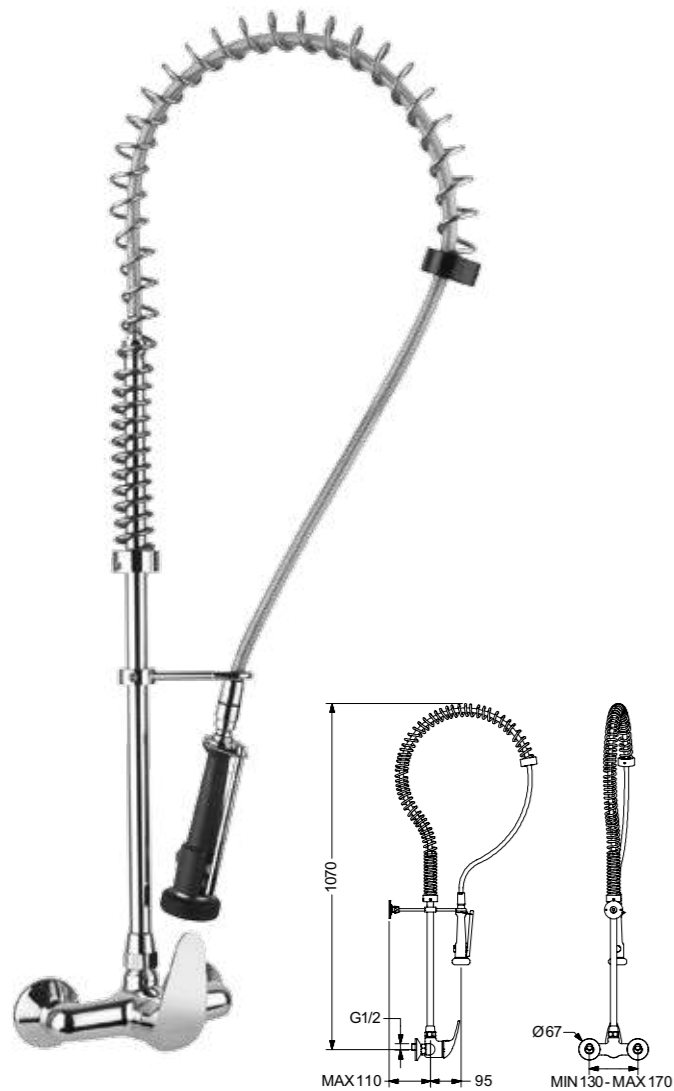


- Completo di rubinetti filtro
- Valvole di ritegno
- Flessibili di alimentazione
- With filter tap
- Check valves
- Water supply flexibles

ART.	PACK.	€
KPR25/90	1	459,00

**Kit  
Kit**

**KPR00/80** Kit gruppo doccia prelavaggio art. 09400 + miscelatore monocomando a parete art. 09480.  
Kit: pre-dishwashing shower art. 09400 + single lever wall mounted mixer art. 09480



- Completo di valvole di ritegno
- Check valves included

ART.	PACK.	€
KPR00/80	1	373,00

**Rubinetto  
Tap**

**09463** Rubinetto per piano cottura orientabile. Con canna girevole 300 mm  
Moveable kitchen tap with swinging spout 300 mm



- Vitone classico 3/4" alta portata
- Classic headvalve 3/4" high flow rate

ART.	PACK.	€
09463	1	275,00

**Flessibile  
Flexible**

**09400FLEX** Flessibile inox viplato 110 cm per gruppi di prelavaggio stoviglie. 1/2" F  
Stainless steel flexible 110 cm for pre-dishwashing showers; 1/2" F



**09400FL200** 200 cm  
200 cm

ART.	PACK.	€
09400FLEX	1	18,50
09400FL200	1	33,00

**Kit  
Kit**

**09425KIT** Kit fissaggio a muro per gruppi di prelavaggio stoviglie  
Wall fixing kit for pre-dishwashing showers



ART.	PACK.	€
09425KIT	1	20,00

The dimensions in the drawings are indicative, for more details download the technical sheet on our web site [www.idral.it](http://www.idral.it)

**Doccetta  
Shower hand**

**09401** Doccetta per gruppi di prelavaggio 1/2" con comando a leva e diffusore antiurto  
Shower hand for pre dishwashing showers, lever op. and proof-shock diffuser



- Getto a pioggia
- Apertura a leva
- Diffusore con gomma antiurto
- Blocco per erogazione continua
- Rain jet
- Lever operated
- Diffuser with proof-shock rubber
- Stop for continue flow

ART.	PACK.	€
09401	1	91,00

**Leva clinica  
Clinical lever**

**02482** Leva clinica in nylon per miscelatori monocomando  
Clinical lever in nylon for mixers



ART.	PACK.	€
02482	1	21,00

**Cartuccia  
Cartridge**

**02084U** Cartuccia per miscelatori monocomando  
Cartridge for mixers



ART.	PACK.	€
02084U	1	16,00

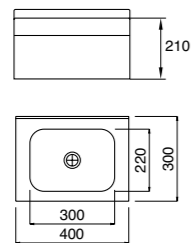


**Lavello Sink**

**09150/0** Lavello lavamani inox 400x300 mm per montaggio a parete  
*Stainless steel sink 400x300 mm for wall mounting*



- Completo di sifone da 1" 1/2
- Siphon 1"1/2" included



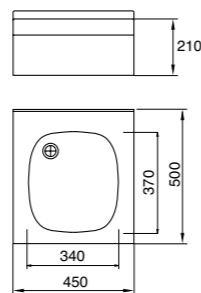
ART.	PACK.	€
09150/0	1	370,00

**Lavello Sink**

**09160/0** Lavello lavamani inox 450x500 mm per montaggio a parete  
*Stainless steel sink 450x500 mm for wall mounting*



- Completo di sifone da 1" 1/2
- Siphon 1"1/2" included



ART.	PACK.	€
09160/0	1	426,00

Le misure in disegno sono indicative, per le quote precise scaricare le schede tecniche dal nostro sito [www.idral.it](http://www.idral.it)

idral**Plum** ]

Tutte le soluzioni idrauliche per un montaggio facile ed affidabile: articoli, prodotti in ottone cromato, che assicurano grande robustezza e durata.

La linea Idral Plum rappresenta il completamento della gamma di rubinetteria Idral, per fornire il miglior servizio al cliente.

idral**Plum** ]

*Easy to install and reliable fittings: chromed brass products which ensure great strength and durability.*

*Idral Plum integrates the full range of Idral to cover all our customer needs.*



The dimensions in the drawings are indicative, for more details download the technical sheet on our web site [www.idral.it](http://www.idral.it)

raccorderia ]  
fittings ]

pag. 189



189 189 189 189 189 189 190 190 190 190 190

raccorderia ]  
fittings ]

pag. 191



191 191 191 191 191 191 192 192 192 192 192

raccorderia ]  
fittings ]

pag. 193



193 193 193 193 193 193 194 194 194

rubinetteria sanitaria ]  
chromed tapware ]

pag. 194



194 194 194 195 195 195

rubinetteria sanitaria ]  
chromed tapware ]

pag. 195



195 195 195 196 196 196

accessori ]  
accessories ]

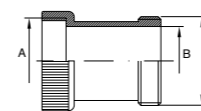
pag. 196



196 196 196 196 197 197 197 197

Prolunga  
Extension

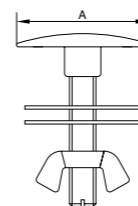
**050C1** Prolunga MF da cm. 4 per tubo sifone da avvitare al corpo  
**050C114**  
MF 4 cm. extension for siphon tube



ART.	A	B	PACK.	€
050C1	1	Ø26	10	6,50
050C114	1" 1/4	Ø32	10	8,80

Tappo  
Stopper

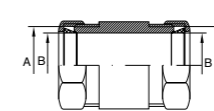
**053** Tappo copriforo interamente in ottone per lavabo e bidet  
**053-50**  
Stopper for bidet for hole



ART.	A	PACK.	€
053	Ø43	10	6,00
053-50	Ø50	10	6,00

Prolunga  
Extension

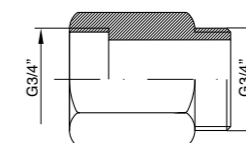
**051C1** Prolunga da cm. 4 per tubo sifone con doppia calotta.  
**051C114**  
4 cm. extension for siphon tube with double nut



ART.	PACK.	€
051C1	10	10,00
051C114	10	12,00

Prolunga  
Extension

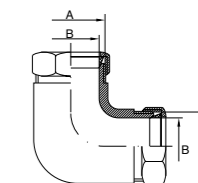
**057** Prolunga esagonale pesante per retrogruppo  
Hexagonal extension



ART.	PACK.	€
057	10	6,50

Curva  
Elbow

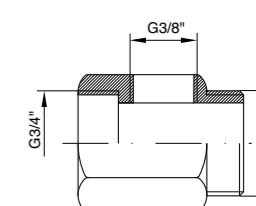
**052C1** Curva fusa per tubo sifone con doppia calotta.  
**052C114** Permette di spostare lo scarico del sifone  
Elbow for siphon tube with double nut



ART.	PACK.	€
052C1	10	15,00
052C114	10	16,00

Prolunga  
Extension

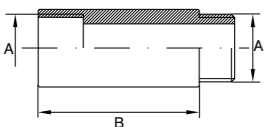
**057/1** Prolunga esagonale pesante per retrogruppo con foro laterale 3/8"  
Hexagonal extension with 3/8" hole



ART.	PACK.	€
057/1	10	7,00

**Prolunga  
Extension**

**080** Prolunghe cromate\*  
Chromium plated  
extension

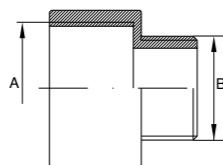


\* Le misure 3/8" e 1/2" sono da barra liscia all'esterno, ma alettata all'interno. Le misure 3/4" e 1" sono da barra liscia all'interno.

ART.	A	B	PACK.	€
080C38x10	3/8"	10	10	2,60
080C38x15	3/8"	15	10	3,00
080C38x20	3/8"	20	10	3,10
080C38x30	3/8"	30	10	3,90
080C38x40	3/8"	40	10	4,30
080C38x50	3/8"	50	10	4,50
080C38x60	3/8"	60	5	5,50
080C38x70	3/8"	70	5	5,90
080C12x10	1/2"	10	10	3,00
080C12x15	1/2"	15	10	3,50
080C12x20	1/2"	20	10	3,70
080C12x30	1/2"	30	10	4,50
080C12x40	1/2"	40	10	5,80
080C12x50	1/2"	50	10	5,30
080C12x60	1/2"	60	5	6,10
080C12x70	1/2"	70	5	10,70
080C12x80	1/2"	80	5	8,00
080C12x100	1/2"	100	5	9,50

**Prolunga  
Extension**

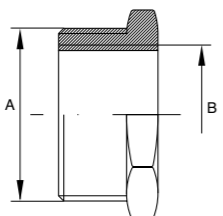
**081** Prolunghe ridotte.  
Versione cromo o giallo  
Male-female diminishing.  
Chrome or yellow



ART.	A	B	PACK.	€
081C12x38	1/2"	3/8"	10	2,70
081C34x12	3/4"	1/2"	10	3,70

**Prolunga  
Extension**

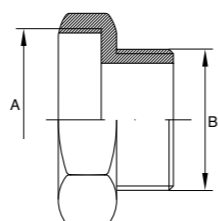
**082** Riduzione con esagono  
MxF. Versione cromo  
Hexagonal male-female  
diminishing chrome



ART.	A	B	PACK.	€
082C12x38	1/2"	3/8"	10	1,80
082C34x12	3/4"	1/2"	10	2,00

**Raccordo  
Fitting**

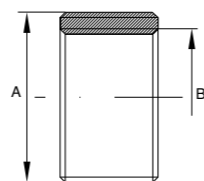
**081/1** Raccordo di riduzione per  
lavelli inox e pilette.  
Male-female diminishing.



ART.	A	B	PACK.	€
081/1C114x1	1"1/4	1"	10	5,50
081/1C112x114	1"1/2	1"1/4	10	6,10

**Prolunga  
Extension**

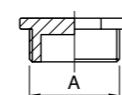
**083** Ghiera di riduzione MxF.  
Versione cromo o giallo  
Male-female bushing  
chrome or yellow



ART.	A	B	PACK.	€
083C12x38	1/2"	3/8"	10	1,10
083C34x12	3/4"	1/2"	10	1,60
083C1x34	1"	3/4"	10	2,00
083/GR114x1	1"1/4	1"	10	3,30
083/GR112x114	1"1/2	1"1/4	10	3,80

**Tappo  
Plug**

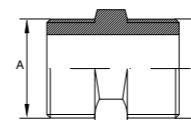
**084** Tappo maschio. Versione  
cromo  
Plug chrome



ART.	A	PACK.	€
084C12	1/2"	10	2,00

**Nipples  
Nipples**

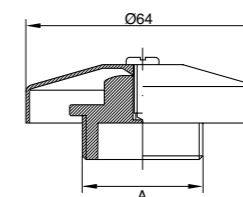
**086** Nipples a doppia vite con  
esagono. Versione cromo o  
giallo  
Double nipple-connector  
chrome or yellow



ART.	A	PACK.	€
086C38	3/8"	10	1,90
086C12	1/2"	10	2,10
086C34	3/4"	10	3,00
086C1	1"	10	4,50

**Tappo  
Plug**

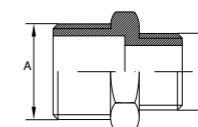
**084/1** Tappo maschio con rosone  
cromato e vite  
Plug with c/p plate male



ART.	A	PACK.	€
084/1C12	1/2"	10	3,00

**Nipples  
Nipples**

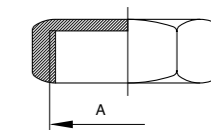
**086/1** Nipples a riduzione con  
esagono. Versione cromo o  
giallo  
Diminishing nipple chrome  
or yellow



ART.	A	B	PACK.	€
086/1C12x38	1/2"	3/8"	10	2,00
086/1C34x12	3/4"	1/2"	10	3,00

**Tappo  
Plug**

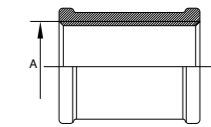
**085** Tappo femmina calotta  
cieca. Versione cromo  
Hexagonal cap chrome



ART.	A	PACK.	€
085C38	3/8"	10	1,70
085C12	1/2"	10	1,80
085C34	3/4"	10	2,60
085C1	1"	10	3,70

**Manicotto  
Socket**

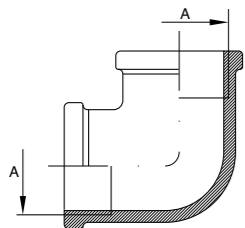
**087** Manicotto. Versione cromo  
Socket female chrome



ART.	A	PACK.	€
087C38	3/8"	10	3,50
087C12	1/2"	10	4,80
087C34	3/4"	10	5,10

**Tappo Plug**

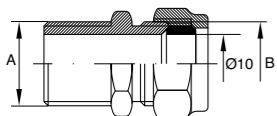
**088** Gomito femmina-femmina. Versione cromo  
*Female-female elbow chrome*



ART.	A	PACK.	€
088C38	3/8"	10	<b>4,50</b>
088C12	1/2"	10	<b>4,70</b>
088C34	3/4"	10	<b>6,10</b>

**Nipples Nipples**

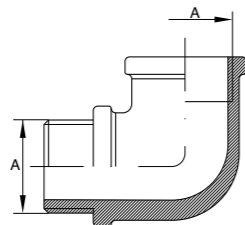
**092/1** Nipples per monofori Ø10 con guardnizione in teflon, versione cromo.  
*Double nipple with teflon rubber.*



ART.	A	B	PACK.	€
092/1C38x38	3/8"	3/8"	10	<b>4,40</b>
092/1C12x38	1/2"	3/8"	10	<b>4,50</b>

**Gomito Elbow**

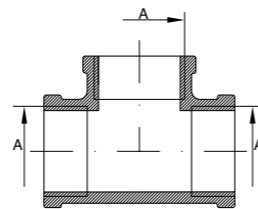
**089** Gomito maschio-femmina. Versione cromo  
*Male-female elbow chrome*



ART.	A	PACK.	€
089C38	3/8"	10	<b>4,50</b>
089C12	1/2"	10	<b>4,60</b>
089C34	3/4"	10	<b>6,00</b>

**Manicotto Socket**

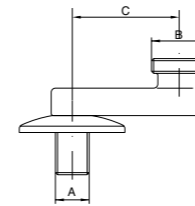
**090** Manicotto a "T". Versione cromo  
*Beaded equal female tee chrome*



ART.	A	PACK.	€
090C38	3/8"	10	<b>6,80</b>
090C12	1/2"	10	<b>6,00</b>

**Distanziale Eccentric**

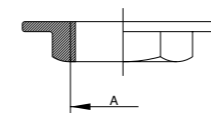
**095** Distanziale 1/2"x3/4"  
*Eccentric 1/2"x3/4"*



ART.	C	PACK.	€
095C4	40	10	<b>10,00</b>
095C6	60	10	<b>11,00</b>
095C8	80	10	<b>13,50</b>
095C10	100	10	<b>18,00</b>

**Raccordo Fitting**

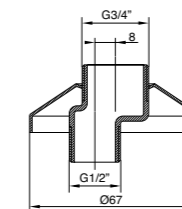
**097** Controdado giallo in ottone  
*Flanged back nut*



ART.	A	PACK.	€
097G38	3/8"	10	<b>1,40</b>
097G12	1/2"	10	<b>1,60</b>
097G34	3/4"	10	<b>1,80</b>
097G1	1"	10	<b>1,80</b>

**Distanziale Eccentric**

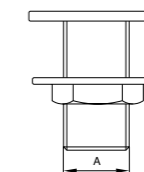
**095/1** Eccentrico a due pezzi con rosone filettato  
*S. coupling*



ART.	PACK.	€
095/1C12x34	2	<b>4,60</b>

**Raccordo Fitting**

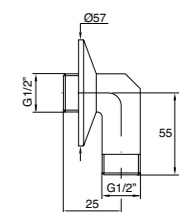
**0100** Raccordo per cassoni senza calotta e codulo filettato, giallo lavorato  
*Straight hose coupling without nut, yellow*



ART.	A	PACK.	€
0100-12	1/2"	5	<b>5,60</b>
0100-34	3/4"	5	<b>7,00</b>
0100-1	1"	5	<b>8,50</b>
0100-114	1"1/4	3	<b>12,00</b>
0100-112	1"1/2	3	<b>20,00</b>
0100-2	2"	1	<b>34,00</b>

**Raccordo Fitting**

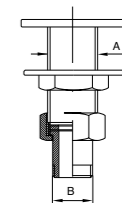
**096** Raccordo murale cromato con rosone  
*Wall outlet with sliding flange*



ART.	PACK.	€
096	10	<b>5,00</b>

**Raccordo Fitting**

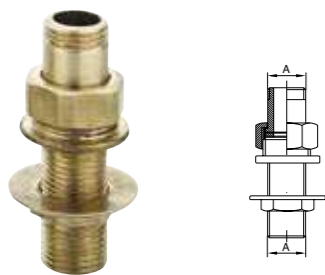
**0101** Raccordo per cassoni con codulo filettato, giallo lavorato  
*Straight hose coupling, yellow*



ART.	A	B	PACK.	€
0101-12	1/2"	3/8"	5	<b>8,50</b>
0101-34	3/4"	1/2"	5	<b>10,00</b>
0101-1	1"	3/4"	5	<b>12,00</b>
0101-114	1"1/4	1"	3	<b>18,50</b>
0101-112	1"1/2	1"1/4	3	<b>29,00</b>
0101-2	2"	1"1/2	1	<b>50,00</b>

**Raccordo Fitting**

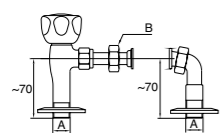
**0102** Raccordo diritto per cassoni in tre pezzi, giallo lavorato.  
*Straight hose coupling, yellow.*



ART.	A	PACK.	€
0102-12	1/2"	5	<b>8,60</b>
0102-34	3/4"	5	<b>11,50</b>
0102-1	1"	5	<b>15,70</b>
0102-114	1" 1/4	5	<b>25,00</b>
0102-112	1" 1/2	3	<b>33,00</b>
0102-2	2"	2	<b>49,00</b>

**Rubinetto Tap**

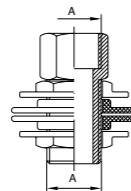
**0137** Rubinetto per contatore acqua, cromato, con maniglia  
*Cock for water-meter*



ART.	A	B	PACK.	€
0137M12	1/2"	3/4"	5	<b>34,00</b>

**Raccordo Fitting**

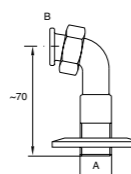
**0104** Raccordo per cassoni maschio e femmina, giallo lavorato.  
*Straight male-female hose, yellow.*



ART.	A	PACK.	€
0104-12	1/2"	5	<b>7,00</b>
0104-34	3/4"	5	<b>8,00</b>

**Curva Elbow**

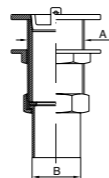
**0137/1** Curva completa di calotta e rosone per art. 0137  
*Elbow with nut and flange for art. 0137*



ART.	A	B	PACK.	€
0137/1C12	1/2"	3/4"	5	<b>10,00</b>

**Piletta Plug**

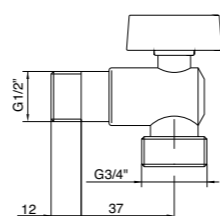
**0133** Piletta rasata filettata con calotta e codolo.  
*Sink drain plug.*



ART.	A	B	PACK.	€
0133-1	1"	Ø26	5	<b>16,00</b>
0133-114	1" 1/4	Ø32	5	<b>21,50</b>

**Rubinetto Tap**

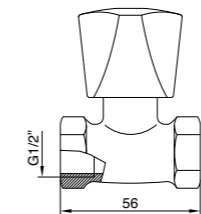
**0164/2** Rubinetto a sfera per lavatrice, senza girello portagomma  
*Ball bib cock for washing machine*



ART.	A	PACK.	€
0164/2-38	3/8"	10	<b>7,60</b>
0164/2-12	1/2"	10	<b>7,50</b>

**Rubinetto Tap**

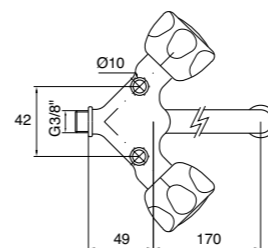
**0165** Rubinetto d'arresto cromato doppia femmina 1/2"  
*Stop cock c/p female ends*



ART.	PACK.	€
0165M12	2	<b>17,00</b>

**Rubinetto Tap**

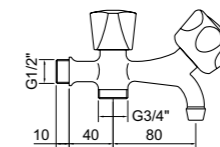
**0176** Gruppetto per scaldabagno tipo antigocciolamento  
*Mixer for water heater*



ART.	PACK.	€
0176	1	<b>53,00</b>

**Rubinetto Tap**

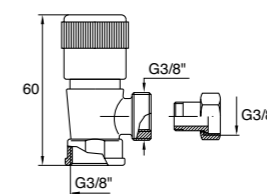
**0167** Rubinetto erogatore 1/2" con attacco 3/4" per lavatrice  
*Two-handle tap*



ART.	PACK.	€
0167M12	2	<b>32,00</b>

**Rubinetto Tap**

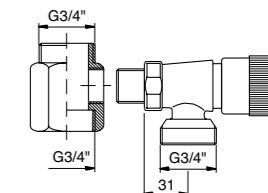
**0182** Rubinetto a squadra F cromato vitone 3/8"  
*Angle stop cock for W.C. female end*



ART.	PACK.	€
0182C38x38	10	<b>9,50</b>

**Rubinetto Tap**

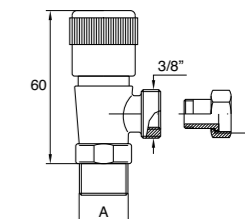
**0168** Raccordo pesante retrogruppo completo di rubinetto per lavatrice 3/4"  
*Unions for mixer with tap for washing machine*



ART.	PACK.	€
0168	4	<b>22,50</b>

**Rubinetto Tap**

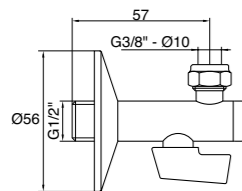
**0183** Rubinetto a squadra M cromato vitone 3/8"  
*Angle stop cock for W.C. male end*



ART.	A	C	PACK.	€
0183C38x38	3/8"	3/8"	10	<b>11,00</b>
0183C12x38	1/2"	3/8"	10	<b>11,70</b>
0183C12x12	1/2"	1/2"	10	<b>11,50</b>

**Rubinetto Tap**

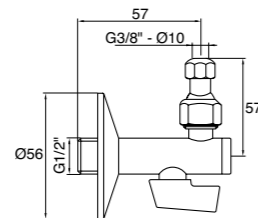
**0188** Rubinetto a sfera per monofori, con filtro, rosone scorrevole e bicono Ø 10  
*Angle ball stop-cock*



ART.	PACK.	€
0188	10	7,40

**Rubinetto Tap**

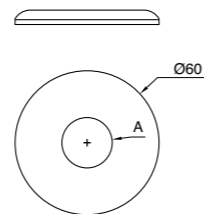
**0188/1** Rubinetto a sfera per monoforo con snodo, filtro, rosone scorrevole e bicono Ø 10  
*Angle ball stop-cock with swivel*



ART.	PACK.	€
0188/1	10	8,30

**Rosone Flange for tap**

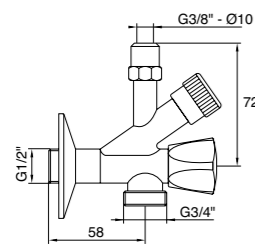
**0250** Rosone inox per rubinetti  
*Stainless steel flange for taps*



ART.	A	PACK.	€
0250-38	Ø17 (3/8")	100	1,00
0250-12	Ø21 (1/2")	100	1,00

**Rubinetto Tap**

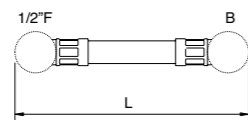
**0194** Rubinetto combinato per lavatrice e sottolavabo con calotta alta  
*Double angle valve for washing machine and feeding under basin with high nut*



ART.	PACK.	€
0194	2	21,00

**Flessibili Flexible**

**FLESSIBILI** Flessibili varie misure  
*Flexible hoses*



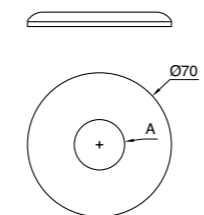
ART.	L cm.	B	PACK.	€
FL45-F12-M12	45	1/2" M	1	7,50
FL60-F12-F12	60	1/2" F	1	9,50
FL90-F12-M12	90	1/2" M	1	11,00
FL100-F12-M12	100	1/2" M	1	12,00
FL130-F12-M12	130	1/2" M	1	13,00

**Rosone Flange for tap**

**0254PU** Rosone lusso in ottone giallo lucido per rubinetti  
*polished brass flange for taps*



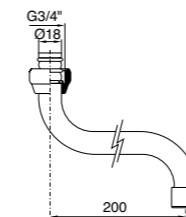
**0254** Rosone in ottone cromato  
*Chromed brass flange for taps*



ART.	A	PACK.	€
0254	Ø21 (1/2")	100	2,00
0254PU	Ø21 (1/2")	100	1,50

**Canna Spout**

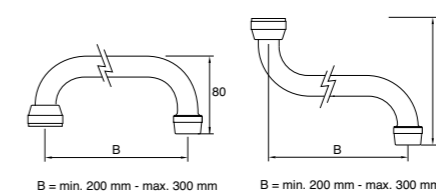
**095005-200** Canna ad "S" Ø18 cromata completa di calotta e rompigitto, L=200 mm  
*"S" spout Ø18 with nut and antispash nozzle, lenght 200 mm*



ART.	PACK.	€
095005-200	1	15,00

**Canna Spout**

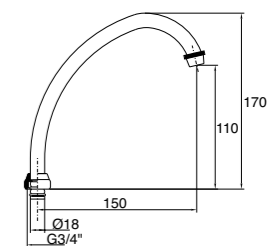
**09500SE** Canna telescopica Ø18, estensibile da 200 a 300 mm  
*Telescopic spout Ø18, extensible from 200 to 300 mm*



ART.	PACK.	€
09500SE	1	33,00

**Canna Spout**

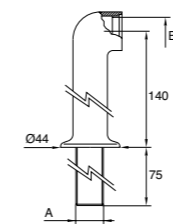
**09500J** Canna "J" cromata completa di calotta e rompigitto  
*"J" spout with nut and antispash nozzle*



ART.	PACK.	€
09500J	1	16,50

**Colonna Column**

**0550** Colonna di supporto angolare per montaggio su piano  
*Column*



ART.	A	B	PACK.	€
0550F12	1/2" M	1/2" F	2	26,00
0550M34	1/2" M	3/4" F	2	29,50

ART.	PAG.	ART.	PAG.	ART.	PAG.	ART.	PAG.	ART.	PAG.	ART.	PAG.
005/PN-BR	141	0195/1	160	02179L30	155	02520/1	148	0415/2	159	080C38X70	190
0100-1	193	02001/DC	116	02179P25	155	02521	147	0416	159	081/1C112X114	190
0100-112	193	02010/DC	116	0224	151	02521/1	147	0418	160	081/1C114X1	190
0100-114	193	02024	105	0230	151	02521/1R	147	0418/2	160	08101VT	165
0100-12	193	02025	105	0231	151	02521/R	147	0419	160	08112	90
0100-2	193	02026	105	0236	151	02521EVC	163	0419/1	160	08120-15	128
0100-34	193	02027	105	0237	151	02524	148	0419TPCOM	160	08120-30	128
0101-1	193	02027/E	105	0237-114	151	02524/R	148	0424/1	160	08120/1E	149
0101-112	193	02030	106	02400	115	02530	83	050C1	189	08120/E	149
0101-114	193	02050/DC	116	02400/LN	115	02530/1	84	050C114	189	08125	150
0101-12	193	02058	112	02404	57	02530/1R	84	051C1	189	08130/E	126
0101-2	193	02058/1	112	02404/LN	57	02530/R	83	051C114	189	08130/E-30	126
0101-34	193	02061	102	02405/LN	57	02530EVC	163	052C1	189	08132	124
0102-1	194	02064	102	02405DOC	61	02530PRO-100	82	052C114	189	08132-30	124
0102-112	194	02066	100	02405FLEX	61	02530PRO-50	82	053	189	08133	124
0102-114	194	02066-61LVCOMB	167	02419/C	60	02532	83	053-50	189	08133-30	124
0102-12	194	02066-61LVCOMR	167	02419/CDOC	60	02532/1	84	0550F12	197	08135	95
0102-2	194	02068	100	02419/CFLEX	60	02532/1R	84	0550M34	197	08135-140	95
0102-34	194	02068-64LVCOMB	167	02425/C	60	02532/R	83	057	189	08136	96
0104-12	194	02068-64LVCOMR	167	02427/B	61	02535	86	057/1	189	08140/E	126
0104-34	194	02070	101	02427/C	61	02535PRO-100	86	08000/E	98	08140/E-30	126
01160/DC	107	02072/90	101	02450	115	02535PRO-50	86	08000PRO	161	08140/RC	162
01161/DC	107	02075/01	103	02450/LN	115	0254	196	08001A	98	08140SP	99
01210	20	02075/01BLCOM	167	02451	115	0254-BR	141	08010/E	94	08142	125
01210/PT	20	02075VR	165	02451/LN	115	02540	120	08010/EPM	94	08142-30	125
01212	20	02079/1/97	161	02475	115	02540/1	121	08011A	94	08142/1	125
12014	52	02079/1/975	161	02475/LN	115	02540/1R	121	08011A/PM	94	08142/1-30	125
01220	20	02079/1/978	161	02477	115	02540/R	120	08012	91	08142/RC	162
01221	20	02079/2F10	161	02480	164	02542	120	08013A	91	08142/RCIX	162
01250	20	02079/2F6	161	02482	185	02542/1	121	08015/E	99	08145A	99
01250/PT	20	02079/2M10	161	02485	164	02542/1R	121	08016A	99	08155/E	165
0133-1	194	02079/2M6	161	0250-12	196	02542/R	120	08020/1E	149	08155/E-30	165
0133-114	194	02079/4	157	0250-38	196	02542/R	120	08020/E	149	08155/E-8	165
0137/1C12	194	02079/SL	161	02500AL6	163	0254PU	196	08055/E	165	08155/E-30	165
0137M12	194	02082	162	02500BAT	163	02550	87	08055/E-8	165	081C12X38	190
0150/DC	109	02083	167	02503/1	81	02550-140	87	08055/EH	165	081C34X12	190
0151G12	141	02084/3	180	02503/1PM	81	02552/1	87	08060/1-1	146	08200	98
0152G12	141	02084U	163-185	02503/1PT	81	02552/1-140	87	08060/1-34	146	08210	93
0153	108	02085	167	02503/1R	81	02565	144	08060/1TB1	146	08210/PM	93
0154G38-12	141	02087	167	02503/1RPM	81	02565/1	145	08060/1TB34	146	08210VT	165
0156C12	141	02089	167	02503/1RPT	81	02565/1R	145	08065TBK	146	08210VT/H	165
0156G12	141	02090-12	164	02504	80	02565/R	144	08066-1	145	08212	91
0159/1	108	02091C	167	02504/1	80	02580	86	08066-34	145	08250	94
0159/86	108	02091F	167	02504/1R	80	02580/R	86	08067-1	145	08250VTA	165
0160M12	109	02092	167	02504/R	80	02582	85	08067-34	145	082C12X38	190
0161M12	109	02093	167	02504PRO-100	82	02582/R	85	08067-10	190	082C34X12	190
0162M12	109	02094	167	02504PRO-150	82	02584	85	080C12X10	190	083/GR112X114	190
0163M12	109	02095	167	02504PRO-200	82	02584/R	85	080C12X15	190	083/GR114X1	190
0164/2-12	194	02096/CB	167	02505	81	02605	122	080C12X20	190	083C12X38	190
0164/2-38	194	02096/CN	167	02505/R	81	02606	122	080C12X30	190	083C1X34	190
0165M12	195	02096/CR	167	02506	82	02607	122	080C12X40	190	083C34X12	190
0167M12	195	02096/F	167	02506/R	82	02607ELV	122	080C12X50	190	084/1C12	191
0168	195	02097PES	167	02511	79	0262-12	164	080C12X60	190	08400	97
0176	195	02098	167	02511/PM	79	0262-38	164	080C12X70	190	08400PRO-100	92
0178	108	02102	107	02511/PT	79	0265/2-12	164	080C12X80	190	08400PRO-50	92
0182C38X38	195	02115	103	02511/R	79	0265/2-12S	164	080C12X10	190	08410	92
0183C12X12	195	02115/T	103	02511/RPM	79	0265/3-12	164	080C38X10	190	08420-15	128
0183C12X38	195	02130	106	02511/RPT	79	02812ELVK	163	080C38X15	190	08420-30	128
0183C38X38	195	02140	106	02512	79	03090-12	164	080C38X20	190	08420/1	150
0188	196	02150	116	02512/R	79	0400DI	160	080C38X30	190	08425	150
0188/1	196	02152	107	02512ELV	163	0415	159	080C38X40	190	08430	127
0194	196	02178	155	02515ELV	163	0415-15	159	080C38X50	190	08430-30	127
						0415/1	159	080C38X60	190	08440	127

ART.	PAG.	ART.	PAG.	ART.	PAG.	ART.	PAG.	ART.	PAG.	ART.	PAG.
08440-30	127	09028.1-34	157	09425KIT	185	10392	21	12004R-85SX	43	15504.1	51
084C12	191	09029	157	09426/03	180	10394	63	12004V-65DX	43	15504AS	65
08500	98	09030/1	129	09426/03L	180	10394/1	63	12004V-65SX	43	15506.1	51
08500F	98	09030/1CU12	129	09426FLEX	180	10395	32	12004V-85DX	43	15507.1	51
08510	93	09030/1I	129	09430	106	10395/1	32	12004V-85SX	43	15600	52
08510/PM	93	09030/1S	129	09435	175	10560	76	12005IS-80	50	545.10	78
08510F	93	09031	129	09440/DC	174	10565	76	12005R-65	43	545.10/R	78
08510F/PM	93	09031/1	129	09440/LDC	174	10570	77	12005R-85	43	545.12	78
085112F	90	09031KT20	133	09442/DC	174	10575	77	12005V-70	43	545.12/R	78
08512	91	09031KT32	133	09442/LDC	174	11200	53	12005V-80	43	800.00	97
08512F	91	09033	130	09450/DC	173	11200/C	53	12006R-65	44	800.00/15	97
08530/E	126	09033/1	130	09450/LDC	173	11200/E	53	12006R-85	44	800.10	92
08530/E-30F	126	09035/1	161	09455/DC	173	11300	53	12006V-70	44	800.12	88
08530/EF	126	09035/1-12	161	09455/LDC	173	11301	65	12006V-80	44	845.10	89
08532-30F	124	09035/1-9	161	09463	184	11306	21	12007.1	45	845.12	89
08532F	124	09036	130	09470/DC	175	11306B	21	12007.2	45	900.12	111
08533-30F	124	09036KT20	134	09470/LDC	175	12000CR-ML	40	12007AS	65	900.25	111
08533F	124	09036KT32	134	09480	171	12000CV-ML	40	12008/1R	46	900.32	113
08540/E	126	09050	165	09485	171	12000IS-120	49	12008/1V	46	900.35	112
08540/E-30F	126	09050/H	165	09488	177	12000IS-30	49	12008/2R	47	900.35-140	112
08540/EF	126	09050/H-30	165	09490	172	12000IS-40	49	12008/2V	47	900.42	113
08542-30F	125	09051	165	09495	177	12000IS-60	49	12008IS	50	900.42/1	113
08542/1-30F	125	09055	165	09497	178	12000IS-90	49	12008R	46	900.92	114
08542/1F	125	09055/C	165	095/1C12X34	193	12000R-120	40	12008V	46	908.12	88
08542F	125	09056	165	09500-240	176	12000R-150	40	12009R	47	908.32	123
08545	165	09058	165	09500-350	176	12000R-180	40	12009V	47	908.35	95
08555	165	09060	165	09500J	197	12000R-200	40	12010/1V	48	908.35-140	95
08555/D	165	09061	165	09500S-200	197	12000R-35	40	12010IS	48	908.42	123
085C1	191	09061-30	165	09500SE	176-197	12000R-45	40	12010R	48	908.42/1	123
085C12	191	09061/H	165	095C10	193	12000R-60	40	12010V	48	908.92	132
085C34	191	09065	165	095C4	193	12000R-75	40	12013IS	50	CHA18SL	161
085C38	191	09065I	165	095C6	193	12000R-90	40	12013R	41	CHA21C	161
08633-20	153	09071	162	095C8	193	12000V-120	40	12013V	41	CHA22AV	161
08640-20	153	09072	162	096	193	12000V-150	40	12014S	52	CHA24C	161
08651-20	153	09073	162	097G1	193	12000V-180	40	12100AS-120	64	FL100-F12-M12	196
08666-34-20	153	09090	164	097G12	193	12000V-200	40	12100AS-30	64	FL130-F12-M12	196
086/1C12X38	191	09090-T	164	097G34	193	12000V-30	40	12100AS-40	64	FL45-F12-M12	196
086/1C34X12	191	090C12	192	097G38	193	12000V-45	40	12100AS-60	64	FL60-F12-F12	196
086C1	191	090C38	192	10191	32	12000V-50	40	12100AS-80	64	FL90-F12-M12	196
086C12	191	09150/0	186	10191PLT	32	12000V-60	40	12101AS	64	KFL61/24	103
086C34	191	09160/0	186	10192	32	12000V-70	40	12113AS-DX	64	KFL66/25	104
086C38	191	092/1C12X38	192	10192PLT	32	12000V-80	40	12113AS-SX	64	KFL70/26	104
087C12	191	092/1C38X38	192	10200	33	12000V-90	40	15100	59	KPR00-240/42	183
087C34	191	09212	131	10200PLT	33	12001IS-DX	49	15101	59	KPR00/80	184
087C38	191	09220	137	10205	34	12001IS-SX	49	15102	59	KPR25/90	183
088C12	192	09220/L	138	10207	34	12001R-DX	42	15105/2	58	KSA20/31	133
088C34	192	09224	137	10210	33	12001R-SX	42	15105/2-CG	58	KSA20/31-30	133
088C38	192	09231	137	10210PLT	33	12001V-DX	42	15106-CG	59	KSA20/36	134
089C12	192	09231/L	138	10215	34	12001V-SX	42	15107	58	KSA20/36-30	134
089C34	192	09260	136	10242	35	12002R-100	42	15107-CG	58	KSA32/31	133
089C38	192	09261	136	10246	35	12002R-65	42	15200	52	KSA32/31-30	133
09016	57	09270	136	10262	38	12002R-75	42	15201	52	KSA32/36	134
09024	57	09271	136	10266	38	12002V-100	42	15402/2	35-36	KSA32/36-30	134
09024/D	61	09290	131	10272	37	12002V-65	42	15404	54	LEV02000	164
09024/DC	61	09400	181	10276	37	12002V-75	42	15405	54	PST02015COM	162
09024/DV	61	09400FL200	185	10282	36	12003R-PP	41	15407	55		
09024/M	57	09400FLEX	185	10286	36	12003R-PT	41	15408	55		
09024/MS	57	09401	185	10302	21	12003V-PP	41	15409/4	54		
09024DOC	61	09403	180	10306	21	12003V-PT	41	15410	54		
09024FLEX	61	09410	181	10316	21	12004R-65DX	43	15411	54		
09026/1	157	09420	182	10381	63	12004R-65SX	43	15412	54		
09028.1-12	157	09425	182	10386	63	12004R-85DX	43	15501.1	51		



Tutte le offerte di vendita e le vendite formulate dalla IDRAL S.p.A., di seguito anche solo “Venditore”, nei confronti di un soggetto acquirente, di seguito anche solo “Acquirente”, sono regolate dalle seguenti condizioni che costituiscono parte integrante ed essenziale di ciascun contratto di compra-vendita, salvo diverso accordo scritto. L’Acquirente rinuncia in ogni caso alle proprie condizioni generali.

**1) Conclusione della vendita**

- 1.1 Le proposte di vendita comunque formulate dal Venditore o da propri agenti si intendono non vincolanti.
- 1.2) L’ordine di acquisto comunque formulato dall’Acquirente o dai di lui rappresentanti si intende irrevocabile per la durata di 15 giorni lavorativi entro quali il Venditore ha facoltà di comunicare accettazione del medesimo nelle forme contrattualmente previste.
- 1.3) Gli ordini pervenuti attraverso agenti s’intendono sempre condizionati dalla conferma d’ordine del Venditore. Le vendite hanno per oggetto solo ed esclusivamente i beni espressamente specificati ed elencati nella conferma d’ordine del Venditore.
- 1.4) Il contratto di vendita si perfeziona con l’accettazione e/o con la conferma d’ordine del Venditore nelle forme contrattualmente previste.

**2) Prezzi di vendita**

I prezzi degli articoli indicati nei listini non comprendono l’IVA o altri eventuali tributi che devono essere corrisposte in conformità alle previsioni di legge vigenti. I prezzi indicati si intendono per merce resa presso la nostra sede e sono quindi al netto di spese ed oneri di trasporto /o di qualunque altra natura e possono essere soggetti a revisione o correzione per eventuali errori di stampa e/o pubblicazione anche telematica.

**3) Modalità di pagamento**

- 3.1) Il Venditore considera liberatori solamente i pagamenti in valuta Euro effettuati entro le date di scadenza e nei termini di cui alle fatture emesse, eseguiti direttamente nelle nostre casse in Gargallo (NO) presso la Sede Sociale e contro rilascio di regolare quietanza. Ogni altro pagamento, comunque effettuato e seppur concordato specificamente, è del tutto a rischio, pericolo e spesa dell’Acquirente.
- 3.2) Il pagamento del prezzo deve essere effettuato nei termini e modalità concordate per iscritto indicate in fattura.

**4) Ritardi nel pagamento ed inadempimento dell’Acquirente**

- 4.1) In caso di ritardato pagamento, verranno addebitati all’Acquirente gli interessi legali di mora nella misura di cui al vigente D.Lgs. n. 231/2002 nei termini e con gli effetti ivi previsti e comunque dalla data di scadenza contrattualmente stabilita e/o indicata in fattura.
- 4.2) In caso di inadempimento, in particolare costituito da ritardato nel pagamento e/o, elencando in via d’esempio e non esclusiva di altre ipotesi, di mutamento delle condizioni patrimoniali, di elevata esposizione complessiva da parte dell’Acquirente (anche per volume di acquisti o di ordini difforme da quello abituale tra le parti) il Venditore si riserva di applicare le disposizioni di cui agli artt. 1460 e 1461 del Codice Civile, ossia potrà rifiutarsi di adempiere la propria obbligazione di consegnare la merce, se il l’Acquirente non adempie o non offre di adempiere contemporaneamente la propria, anche in deroga alle ordinarie condizioni di pagamento convenzionalmente stabilite; il Venditore, inoltre, potrà sospendere l’esecuzione della prestazione da lui dovuta, se le condizioni patrimoniali dell’Acquirente sono divenute tali da porre in evidente pericolo il conseguimento della controprestazione, salvo che sia prestata idonea garanzia.
- 4.3) Nelle ipotesi indicate nel comma che precede il Venditore ha la facoltà di ritenere scaduti tutti i crediti relativi a merci già spedite o consegnate all’Acquirente oppure e comunque di richiedere prima dell’evasione dell’ordine il pagamento anticipato o garanzie equivalenti, oppure ancora di recedere dal contratto in parte o totalmente.
- 4.5. Nel caso in cui le parti dovessero concordare piani di dilazione per iscritto o anche per fatti concludenti, essi non avranno, salva espressa convenzione contraria, effetto novativo e/o rinuncia al credito da parte del Venditore.

**5) Consegna degli articoli**

- 5.1) I termini indicati o convenuti per la consegna si devono intendere sempre puramente indicativi e non impegnativi per il Venditore potendo essere naturalmente soggetti ad imprevisti anche riferibili al Venditore.
- 5.2) I termini di consegna si intendono prorogati nel caso in cui l’Acquirente si renda inadempiente, salvo le altre specifiche previsioni contrattuali, in particolare quando: esso Acquirente non fornisca in tempo utile i dati necessari alla esecuzione del contratto e/o agli adempimenti fiscali ad essa inerenti; qualora insorgano ritardi per cause indipendenti dalla volontà e diligenza del Venditore o dipendenti da ritardi imputabili ai subfornitori; quando il ritardo dipende da cause di forma maggiore.
- 5.3) Il Venditore si riserva la facoltà di prorogare i termini di consegna nel caso in cui l’Acquirente si renda o si sia reso inadempiente nell’esecuzione del contratto stesso o di precedenti contratti tra le parti, indipendentemente dalla denuncia o contestazione dell’inadempimento da parte del Venditore.
- 5.4) Le merci oggetto del contratto di vendita vengono spedite con i mezzi ritenuti più idonei da parte del venditore, con rischi a carico del Venditore sino alla consegna al vettore da esso designato, mentre i rischi e pericoli di viaggio, relative spese ed assicurazione della merce sono a carico dell’Acquirente. In nessun caso eventuali danni da trasporto potranno essere imputati al Venditore o l’Acquirente potrà a tale titolo ritardare o ridurre il pagamento delle somme concordate in funzione della vendita.
- 5.5) L’Acquirente rinuncia ad annullare gli ordini per ritardi di consegna, anche imputabili al Venditore, rinuncia a pretendere penali a tale titolo salvo che siano espressamente pattuite per iscritto, in ogni caso rinuncia alla richiesta di risarcimento di ulteriori danni.

**6) Illustrazioni. Descrizioni. Dati tecnici**

- 6.1) Le illustrazioni, descrizioni, dettagli e misure dei prodotti del Venditore hanno solo scopo divulgativo, non costituiscono campioni ai sensi e per gli effetti dell’art.1522 del Codice Civile che non è pertanto applicabile.
- 6.2) Il Venditore ha facoltà di consegnare all’Acquirente materiali e prodotti a fine promozionale senza attribuire a tali oggetti la funzione di campione ai sensi e per gli effetti dell’art.1522 del Codice Civile.
- 6.3) Il Venditore potrà apportare ai prodotti ogni e qualsiasi miglioria e modifica si rendesse necessaria o anche solo opportuna, riservandosi anche la facoltà di cessarne la produzione /o la vendita.
- 6.4) Il Venditore rimane unico titolare dei diritti inerenti la proprietà industriale, soluzioni

tecniche ed impiantistiche che in nessun caso possono considerarsi trasferite all’Acquirente dei prodotti.

6.5) L’Acquirente si impegna a non diffondere, riprodurre o comunque propagare nel pubblico i disegni, le immagini e le informazioni tecniche relative ai prodotti acquistati oltre che per gli scopi necessari alla loro vendita ed utilizzo da parte dei destinatari finali.

**7) Reclami**

- 7.1) L’Acquirente deve verificare al momento della consegna l’integrità, quantità, qualità, tipo e conformità del prodotti ricevuti, formulando per iscritto sulla bolla riserva di ogni contestazione anche per rottura o danneggiamento della merce, ferma restando la responsabilità del vettore viaggiando la merce a rischio e pericolo dell’Acquirente.
- 7.2) Ogni contestazione al Venditore deve essere effettuata dall’Acquirente medesimo, salvo l’obbligo di riserva di cui al precedente punto, al Venditore con raccomandata a/r spedita entro 8 giorni dalla data di consegna.

**8) Resi**

- 8.1) Il “reso di prodotti”, previo accordo scritto di “autorizzazione al reso”, avverrà a spese del mittente all’indirizzo che compare sulla bolla di ritorno annessa ai prodotti resi.
- 8.2) I prodotti resi saranno accettati alle condizioni di cui alla “autorizzazione al reso” eventualmente a fronte dell’applicazione di un prezzo commisurato alle spese di ripristino determinate con valutazione del nostro servizio di assistenza tecnica
- 8.3) La merce è resa franco nostro magazzino e comunque in conformità con le condizioni riportate sulla nostra autorizzazione al reso, di cui al punto 8.1.

**9) Garanzie**

- 9.1) I nostri prodotti sono garantiti contro tutti i difetti di fabbrica come previsto dalla garanzia legale a favore dell’Acquirente. “Consumatore” e da quella convenzionale a favore dell’acquirente che non possa qualificarsi “Consumatore” (D.Lgs.206/2005) nei termine che seguono.
- 9.2) Garanzia convenzionale. La garanzia è efficace a condizione che vengano rispettate le nostre prescrizioni e direttive in materia di utilizzo, montaggio installazione, messa in funzione, revisione e manutenzione dei prodotti. La garanzia invece rimane esclusa in caso di difetti di installazione o manutenzione, errato utilizzo o di una azione esterna indipendente dalla qualità dei nostri prodotti, in via esemplificativa non esaustiva di tutte le evenienze: prodotti di manutenzione, detersigenti o abrasivi, azioni delle acque calcaree o di corpi estranei (ghiaie, sabbia, limatura, particelle di calcare, etc.) fenomeni elettrolitici, elettrici e chimici.
- 9.3) La garanzia ricopre esclusivamente la riparazione o la sostituzione gratuita dei prodotti riconosciuti come difettosi (ai sensi degli art.1490-1495 c.c.) dalla nostra assistenza tecnica ed esclude tutte le spese per deterioramento, smontaggio, trasporto o qualsiasi altra indennità. Le spese di manodopera per individuazione dei vizi, smontaggio e rimessa in pristino dei prodotti sono escluse.
- 9.4) I sinistri ed i conseguenti danni dipendenti da difetti di fabbricazione, sono coperti da un’assicurazione di responsabilità civile “prodotto” del Venditore.
- 9.5) L’esercizio di diritti derivanti dalla garanzia convenzionale o legale non giustifica ritardi nei pagamenti.
- 9.6) Salva diversa previsione legislativa inderogabile e quindi non pregiudicata da quanto qui previsto, i vizi dovranno essere denunciati entro otto giorni dalla scoperta e i diritti dell’Acquirente derivanti dalla garanzia si prescrivono in due anni dalla consegna della merce all’Acquirente stesso.
- 9.7) La presente garanzia è valida nel territorio delle Repubblica Italiana.

**10) Limitazioni di responsabilità del Venditore**

L’Acquirente che abbia rivenduto i prodotti al consumatore finale o ad altro intermediario ed in tale veste o altra abbia comunque provveduto a rispondere della garanzia quale responsabile nei confronti del consumatore o del soggetto a cui ha venduto i prodotti, a causa di un difetto di conformità imputabile ad un’azione o ad un’omissione del produttore potrà esercitare il diritto di rivalsa di cui all’art.131 del D.Lgs.206/05 o ad altra equivalente disposizione normativa solo nei limiti degli importi previamente convenuti con il Venditore e comunque entro il termine di due anni dalla consegna dei prodotti da parte del Venditore.

**11) Invalidità parziale**

L’invalidità o inapplicabilità e comunque l’inefficacia di una o più clausole contenute nelle presenti condizioni generali di vendita, non pregiudicherà la validità delle altre clausole e del contratto, le parti si impegnano nel caso a sostituire le clausole viziata con altre ad effetti analoghi se non sostituite per legge da disposizioni cogenti.

**12) Foro Competente**

Per le controversie tutte che potessero sorgere dall’esecuzione, interpretazione, validità, invalidità e quant’altro derivanti dal contratto di vendita o ad esso inerenti saranno competenti in via esclusiva ed alternativa fra loro, con esclusione di altri fori alternativi, il Foro di VERBANIA o quello di NOVARA.

**13) Legge applicabile**

Il contratto di vendita di cui alle presenti condizioni ed ogni questione ad esso inerente sono regolati dalla legge italiana espressamente esclusa l’applicazione della Convenzione internazionale di Vienna del 1980. Nel caso in cui il contratto o le condizioni fossero tradotte e/o compilate anche in lingua diversa da quella italiana l’unico testo efficace cui fare riferimento sarà quello in lingua italiana.

Le parti dichiarano di approvare in modo specifico ai sensi e per gli effetti degli art.1341 e 1342 c.c. le seguenti clausole delle condizioni generali di contratto: 1.1) Proposte di vendita del Venditore e/o da agenti si intendono non vincolanti; 1.2) Irrevocabilità ordine di acquisto dell’Acquirente si intende irrevocabile. 4.2)Eccezione di inadempimento, facoltà di sospendere l’esecuzione del contratto da parte del Venditore; 4.3) Decadenza dal termine del Acquirente, facoltà di recesso anche parziale del Venditore; 5) Consegna degli articoli-rinunce dell’Acquirente, limitazioni responsabilità del Venditore; 6.3) modifiche e cessazione produzione prodotti; 6.5) limitazioni alle comunicazioni con terzi di informazioni, disegni ecc.; 7) Reclami; 8) Resi; 9.2-9.3-9.5-9.6-9.7) Garanzia convenzionale -limitazioni; 10) Limitazioni di responsabilità del Venditore;12) Foro Competente; 13) Legge applicabile.



All sales offers and sales proposed by IDRAL S.p.A., hereinafter referred to as “the Seller”, to a purchasing party, hereinafter referred to as “the Purchaser”, are governed by the following conditions constituting integral and essential part of each sales agreement, unless otherwise agreed upon in writing. The Purchaser hereby waives its own general conditions.

**1) Closure of the sale**

- 1.1 The sales proposals put forth by the Seller in the first person or through its agents are intended as non binding.
- 1.2) The purchase order placed by the Purchaser in the first person or through its own representatives is intended as irrevocable for the next 15 working days, within which the Seller has the faculty to indicate its acceptance of the abovementioned order according to the contractual procedures thereof.
- 1.3) All orders received through agents are always intended as subject to further confirmation by the Seller. The sales only concern clearly specified assets as listed in the order confirmation by the Seller.
- 1.4) The sales agreement is closed by acceptance and/or order confirmation by the Seller according to the contractual procedures thereof.

**2) Sales prices**

The prices of the items in the price list are without VAT or any other tax to be paid in compliance with the law provisions in force. The prices indicated are valid for goods delivered at our premises, thus being net of any fee and charge for transport /or of any other nature and can be subject to review or modification due to printing errors and/or published even online.

**3) Method of payment**

- 3.1) The only payments considered valid by the Sellers are payments in Euro made by the deadlines and according to the terms mentioned in the related invoices directly to its cash in Gargallo (NO) at the registered office and confirmed by acknowledgement of receipt. Any payment made in a way other than the one mentioned before, even though specifically arranged, is at the risk of the Purchaser.
- 3.2) The payment of the price is due according to the terms and methods agreed upon in writing and indicated in the invoice.

**4) Late payments and non-fulfilment by the Purchaser**

- 4.1) In case of late payment, the Purchaser shall be charged of the relevant statutory interests as provided by the Law Dec. n. 231/2002 pursuant to the terms and in accordance with its provisions, in any case starting from the deadline indicated in the contract and/or reported on the invoice.
- 4.2) In case of non-fulfilment, and especially in case of late payment and/or, by way of non limiting example, changed financial conditions, high overall exposure of the Purchaser (even due to a purchase or order volume between the parties other than the usual level), the Seller reserves itself the right to apply the provisions of articles n. 1460 and 1461 of the Italian Civil Code, i.e., refusing to fulfil its own obligation to deliver the goods at stake whenever the Purchaser may not fulfil or undertake to fulfil its own obligation at the same time, even in derogation to the ordinary conditions of payment established. In addition, the Seller will have the right to decide on whether to discontinue any performance due if the financial conditions of the Purchaser are such that they hinder the mutual consideration due, unless suitable guarantee has been provided.
- 4.3) The cases mentioned at the paragraph above give the Seller the faculty to treat any payment related to goods delivered or sent to the Purchaser as overdue or to ask for advance payment or corresponding guarantee before any order is processed, or to withdraw either partially or fully from the contract.
- 4.5. Should the parties agree upon a deferred payment plan in writing or by conclusive facts, this shall never be intended as superseding and/or as an intention of the Seller to waive its receivables.

**5) Goods delivery**

- 5.1) The delivery dates indicated or agreed upon shall be intended as purely descriptive and non-binding for the Seller, since, by their very nature, they can be subject to unexpected events even attributable to the Seller.
- 5.2) The delivery dates are intended as postponed if the Purchaser is defaulting, without prejudice to other special contractual provisions, notably in case of: the Purchaser’s failure to provide the information needed to execute the contract and/or to fulfil any tax obligation thereof in due time; delays for reasons beyond the control and diligence of the Seller or due to delays caused by subcontractors; delay due to force majeure.
- 5.3) The Seller reserves itself the faculty to postpone the delivery date whenever the Purchaser may fail to fulfil either present or previous contracts between the parties, regardless of any report or claim by the Seller against such non-fulfilment .
- 5.4) The goods covered by the Sale contract are sent by the means considered as the most suitable by the seller, all risks being borne by the latter until pick-up by the carrier appointed by the Seller, while the Purchaser shall be in charge of transport fees and related risks, dangers, and goods insurance. In no case shall transport-related damages be ascribed to the Seller nor shall the Purchaser be entitled to defer the payment or reduce the sale prices agreed upon for this reason.
- 5.5) The Purchaser waives to cancel its orders in case of late deliveries, even when ascribed to the Seller, and waives its right to claim penalties for the same reasons, except when expressly established in writing; in any case, the Purchaser waives to claim for any further damage.

**6) Drawings. Descriptions. Technical information**

- 6.1) All drawings, descriptions, details, and measures of the Seller’s goods are produced only for dissemination purposes, and shall not be considered samples as per art. n. 1522 of the Italian Civil Code, which is not applicable to them.
- 6.2) The Seller has the faculty to hand promotional materials and items over to the Purchaser without such materials and items serving as samples pursuant to art. n. 1522 of the Italian Civil Code.
- 6.3) The Seller shall be entitled to improve and modify the products in any way whenever it may be needed or appropriate, as well as to discontinue the manufacturing and/or sale of said products.

- 6.4) The Seller shall be the only subject entitled to enjoy intellectual property rights, technical solutions, and installations which shall never be considered as transferred to the Purchaser of the items in any case
- 6.5) The Purchaser undertakes not to disseminate, reproduce or publish any drawings, pictures and technical information related to the purchased items beyond the necessary scope of selling them and making them available to the end users.

**7) Claims**

- 7.1) Upon delivery, the Purchaser shall be responsible for checking that the received items are undamaged and that their quantity, quality, type, and conformity correspond to its demands. In case of claims, the Purchaser shall mandatorily write any claim, even for goods breakage or damage, on the delivery note, without prejudice to the responsibility of the carrier, as the transports risks and dangers shall be borne by the Purchaser.
- 7.2) Except for the obligation as per the previous point, all claims to the Seller shall be put forward by the Purchaser itself by registered letter to the Seller with acknowledgement of receipt sent by 8 days from the delivery date.

**8) Returned goods**

- 8.1) Subject to a written “Return Material Authorisation” (RMA), goods can be “returned” to the sender at the expenses of the latter and at the address reported on the return note accompanying the goods returned.
- 8.2) Returned goods shall be accepted under the conditions described in the “Return Material Authorisation”, and, if need be, a compensation may be required to cover any repair expenses as calculated by our Technical Support Office after careful examination.
- 8.3) All goods shall be returned ex our warehouse in compliance with the terms and conditions reported on the RMA, as mentioned at point 8.1 above.

**9) Warranties**

- 9.1) Our products are guaranteed against manufacturing defects as provided for by both the statutory warranty in favour of the Purchaser “Consumer” and the conventional warranty in favour of any purchaser that cannot be defined as a “Consumer” (Law Decree n. 206/2005) as follows.
- 9.2) Conventional (Manufacturer’s) Warranty. Our warranty is effective provided that our prescriptions and directives on how to use, assemble, install, operate, test, and maintain our products are respected. On the contrary, the warranty is ineffective in case of installation or maintenance defects, improper use or external intervention independent from the quality of our products. Here is a list of the possible occurrences, by way of non exhaustive example: maintenance products, detergents or abrasives, action of calcareous waters or foreign matter (pebbles, sand, filings, calcareous particles, etc.), phenomena of electrolytic, electric, and chemical nature.
- 9.3) The warranty covers only free repair and replacement of the products recognized as defective (according to the articles 1490-1495 CC) by our Technical Support Office, thereby excluding all expenses due to wear, disassembly, transport or any other indemnity. The labour costs related to product fault identification, disassembly, and repair are excluded.
- 9.4) Any incident and subsequent damage arising from manufacturing defects are covered by the Seller’s “product” liability insurance.
- 9.5) The exercise of the rights deriving from the conventional or statutory warranties shall not legitimize late payments in any way.
- 9.6) Unless differently provided for by mandatory legislation which, because of this, cannot be prejudiced by these provisions, the defects shall be reported within eight days from detection. The Purchaser’s rights deriving from the warranty shall expire two years after goods delivery date to the Purchaser itself.
- 9.7) This warranty shall be valid within the territory of the Italian Republic.

**10) Limits to the Seller’s liability**

The Purchaser reselling the products to end consumers or to other intermediaries and assuming the responsibility of the warranty as such or on whatever grounds vis-à-vis the consumers or the subjects to whom it had sold the products shall be entitled to exercise the right of compensation ex art. n. 131 Law Decree n. 206/05 or other similar law provisions following to patent defects related to some Manufacturer’s acts or omissions, but only limited to the sums previously agreed with the Seller and anyway within two years from the goods delivery by the Seller.

**11) Partial invalidity**

The invalidity or unenforceability and, in any case, the nullity of one or more clauses included in these general conditions of sale shall not prejudice the validity of all the other clauses and of the contract itself. If need be, the parties hereby undertake to replace such vitiated clauses with others having similar effectiveness whenever they may not be replaced by binding law provisions.

**12) Competent Court**

Should any dispute arise from or in relation to the execution, interpretation, validity, invalidity and others of the sale contract, sole and alternate competence shall lie within the Courts of VERBANIA and NOVARA, excluding any other courts.

**13) Applicable law**

The sale contract mentioned in these conditions and any question related to it are governed by the Italian law, with express exclusion of the 1980 International Convention of Vienna 1980. Should the contract or the conditions be translated and/or compiled in a language other than Italian, the Italian version shall be considered the reference text and the only one having legal force.

## Informativa sul trattamento dei dati personali (ex art.13 GDPR n. 679/2016)

*Information on the processing of personal data (pursuant to Art. 13 of UE Regulation 2016/679 GDPR)*

IDRAL SPA, con sede legale in via ISEI 8/10 28010 GARGALLO (NO), P.IVA 00124610031 in qualità di titolare del trattamento di dati personali, informa gli interessati che i dati personali saranno trattati nel rispetto dei principi di protezione stabiliti dal Regolamento UE n. 2016/679 (GDPR).

### Finalità del Trattamento dei Dati raccolti

I Dati personali dell'interessato sono raccolti per consentire al Titolare di fornire i propri Servizi e/o adempiere obblighi contrattuali.

Pertanto il trattamento dei dati ha le seguenti finalità:

- permettere di fruire dei Servizi eventualmente richiesti;
- processare una richiesta di contatto;
- adempiere obblighi di legge connessi a rapporti commerciali
- adempiere obblighi fiscali o contabili
- marketing (analisi statistiche e indagini di mercato)
- verifiche del grado di soddisfazione della clientela sui prodotti

L'eventuale rifiuto nel consentire il trattamento dei dati comporta l'impossibilità di usufruire del servizio richiesto dall'interessato.

Solo previo specifico e distinto consenso, i dati personali sono utilizzati per le seguenti Altre Finalità:

- inviare via e-mail Newsletter riguardanti promozioni e aggiornamenti commerciali, presentazioni di nuovi prodotti e soluzioni tecniche, inviti ad eventi e fiere a cui partecipa il Titolare.

### Modalità del trattamento

Il Titolare adotta le opportune misure di sicurezza volte ad impedire l'accesso, la divulgazione, la modifica o la distruzione non autorizzate dei Dati Personali. Il trattamento viene effettuato mediante strumenti informatici e/o telematici e/o cartacei, con modalità organizzative e con logiche strettamente correlate alle finalità.

### Base Giuridica

Il conferimento dei dati è obbligatorio per tutto quanto è richiesto dagli obblighi legali e contrattuali e pertanto l'eventuale rifiuto a fornirli in tutto o in parte può dar luogo all'impossibilità di fornire i servizi richiesti.

La società tratta i dati facoltativi degli utenti in base al consenso, ossia mediante l'approvazione esplicita della presente policy privacy e in relazione alle modalità e finalità di seguito descritte.

### Categorie di destinatari

Nella gestione dei dati, inoltre, possono venire a conoscenza degli stessi le seguenti categorie di persone autorizzate e/o responsabili esterni individuati per iscritto ed ai quali sono state fornite specifiche istruzioni scritte circa il trattamento dei dati:

- personale dipendente autorizzato
- responsabili del trattamento esterni designati, che svolgono attività di outsourcing per conto del Titolare (hosting provider, società informatiche, agenzie di comunicazione).

L'elenco aggiornato degli incaricati interni e dei Responsabili esterni potrà sempre essere richiesto al Titolare del Trattamento.

### Comunicazione dei dati

Senza espresso consenso dell'interessato, il Titolare potrà comunicare i dati per le finalità di cui sopra a Organismi di vigilanza, Autorità giudiziarie nonché a tutti gli altri soggetti ai quali la comunicazione sia obbligatoria per legge per l'espletamento delle finalità dette. I Vostri dati non saranno oggetto di diffusione.

### Periodo di conservazione

I Dati sono trattati e conservati per il tempo richiesto dalle finalità per le quali sono stati raccolti:

- I dati obbligatori ai fini contrattuali e contabili sono conservati per il tempo necessario allo svolgimento del rapporto commerciale e contabile;
- I dati di chi non acquista o usufruisce di prodotti/servizi, pur avendo avuto un precedente contatto con dei rappresentanti dell'azienda, saranno immediatamente cancellati o trattati in forma anonima, ove la loro conservazione non risulti altrimenti giustificata, salvo che sia stato acquisito validamente il consenso informato degli interessati relativo ad una successiva attività di promozione commerciale o ricerca di mercato. Il periodo di conservazione dei dati è: 10 anni dalla cessazione del rapporto.

### Diritti dell'interessato

Ai sensi del Regolamento europeo 679/2016 (GDPR) e della normativa nazionale, l'interessato può, secondo le modalità e nei limiti previsti dalla vigente normativa, esercitare i seguenti diritti:

- richiedere la conferma dell'esistenza di dati personali che lo riguardano (diritto di accesso);
- conoscerne l'origine;
- riceverne comunicazione intelligibile;
- avere informazioni circa la logica, le modalità e le finalità del trattamento;
- richiederne l'aggiornamento, la rettifica, l'integrazione, la cancellazione, la trasformazione in forma anonima, il blocco dei dati trattati in violazione di legge, ivi compresi quelli non più necessari al perseguimento degli scopi per i quali sono stati raccolti;
- nei casi di trattamento basato su consenso, ricevere i propri dati forniti al titolare, in forma strutturata e leggibile da un elaboratore di dati e in un formato comunemente usato da un dispositivo elettronico;
- il diritto di presentare un reclamo all'Autorità di controllo.

### Modalità di esercizio dei diritti

Potrete in qualsiasi momento esercitare i diritti inviando:

- una raccomandata a.r. alla IDRAL SPA, Via IseI 8/10,28010 GARGALLO (NO) oppure una e-mail all'indirizzo [privacy@idral.it](mailto:privacy@idral.it)

### Titolare

Il Titolare del trattamento è IDRAL SPA con sede legale in Via IseI 8/10 , 28010 GARGALLO (NO).

### Modifiche alla presente Informativa

La presente Informativa può subire variazioni. Si consiglia, quindi, di controllare regolarmente questa Informativa e di riferirsi alla versione più aggiornata pubblicata su [www.idral.it](http://www.idral.it)

*IDRAL SPA, with registered office in via ISEI 8/10, 28010 GARGALLO (NO), Italy, VAT number 00124610031, with its role as personal data Controller, informs the data subjects that personal data shall be processed according to the data protection principles established in the UE Regulation 2016/679 (GDPR).*

### The purposes of the processing of collected data

*Personal data of the data subject are collected to enable the Controller to provide Services and/or fulfil contractual obligations. Therefore, the purposes of data processing are the following:*

- allow the use of potentially required Services;
- process a contact request;
- fulfil legal obligations related to commercial relationships;
- fulfil tax and accounting obligations;
- marketing (statistical analyses and market researches);
- assessment of the customer satisfaction regarding the products.

*Should the data subject not allow the data processing, he or she will not be able to use the required service.*

*Only upon specific and clear consent, personal data are used for the following additional purposes:*

- send Newsletter via email regarding commercial promotions and updates, presentations of new products and technical solutions, invites to events and trade fairs in which the Controller participates.

### Methods of processing

*The Controller shall take any suitable measure aimed at preventing non-authorised access, disclosure, alteration or destruction of personal data. Processing is carried out through computer and/or online and/or paper tools, and the organizational methods are strictly related to the purposes.*

### Legal basis

*Data collection is mandatory according to that required by legal and contractual obligations and, therefore, refusing to provide such data, totally or partially, may impede the supply of the requested services. The company processes optional user data according to the consent, namely with the explicit approval of this privacy policy and depending on the methods and purposes described below.*

### Categories of addresses

*Furthermore, the following categories of authorised people and/or external processors that are identified in writing and who have been given specific written instructions about data processing, may become aware of the data while such data are processed:*

- authorised employees
- external designated processors who carry out outsourcing activities on behalf of the Controller (hosting providers, IT companies, communication agencies).

*The updated list of the authorised employees and the external processors can be required at any time from the Controller.*

### Data transmission

*The Controller is entitled to transmit data for the purposes described above without explicit consent of the data subject to oversight bodies, judicial authorities, as well as to any other subject whenever such transmission is legally required in order to achieve the abovementioned purposes. Your data will not be disseminated.*

### Storage duration

*Data are processed and stored for the period necessary for the purposes the data initially were collected:*

- Mandatory data for contractual and accounting purposes are stored for the time necessary to handle the commercial and accounting relationship;
- Data of those who do not buy or use products/services, despite having had a previous contact with any representative of the company, will immediately be erased or processed anonymously, unless the storage is otherwise justified, and provided the data subjects have duly given their informed consent regarding a subsequent commercial promotion or market research activity. The storage duration of data is: 10 years after termination of the relationship.

### Rights of the data subject

*Pursuant to the European Regulation 2016/679 (GDPR) and to the national legislation, the data subject can exercise the following rights within the limits and in accordance with the regulation in force:*

- ask for the confirmation of the existence of personal data relating to him or her (access rights);
- be aware of their source;
- receive comprehensible communication of it;
- receive information regarding the logics, the methods and the purposes of the processing;
- request the update, rectification, integration, erasure, anonymous transformation, blocking of data processed illegally, including data that are no longer necessary to achieve the purposes they had been collected for;
- in the case of processing based on consent, the right to receive personal data concerning him or her which he or she has provided to the Controller in a structured, commonly used and machine-readable format;
- the right to lodge a complaint with a supervisory authority.

### Procedure for the exercise of rights

*You can exercise your rights at any time sending:*

- a registered letter to IDRAL SPA, Via IseI 8/10,28010 GARGALLO (NO), Italia or an e-mail to [privacy@idral.it](mailto:privacy@idral.it)

### Controller

*The Controller is IDRAL SPA, with registered office in via ISEI 8/10, 28010 GARGALLO (NO), Italy.*

### Amendments of this Information document

*This information document may be subject to amendments. It is therefore recommended to check this document on a regular basis and to refer to its latest version on [www.idral.it](http://www.idral.it).*





**IDRAL SPA** - VIA ISEI, 8/10 - 28010 GARGALLO - NOVARA - ITALY  
TEL. +39 0322.912017 - FAX. +39 0322.920042 - e-mail: info@idral.it

**[www.idral.it](http://www.idral.it)**



